

ТИПОВАЯ ДОКУМЕНТАЦИЯ НА СТРОИТЕЛЬНЫЕ СИСТЕМЫ И ИЗДЕЛИЯ
ЗДАНИЙ И СООРУЖЕНИЙ

СЕРИЯ 3-501.1-126

ТРУБЫ ВОДОПРОПУСКНЫЕ СБОРНЫЕ
ЖЕЛЕЗОБЕТОННЫЕ ПРЯМОУГОЛЬНЫЕ
ДЛЯ ЖЕЛЕЗНЫХ И АВТОМОБИЛЬНЫХ ДОРОГ
СЕВЕРНОЙ СТРОИТЕЛЬНО-КЛИМАТИЧЕСКОЙ
ЗОНЫ.

Выпуск 1—Индустриальные строительные
изделия.

ИИВ N 1245/2

**ЦЕНТРАЛЬНЫЙ ИНСТИТУТ ТЕПЛОТОВОГО ПРОЕКТИРОВАНИЯ
ВООРУЖЕНИЯ СССР**

Москва, А-443, Садовая ул., 22

Склад в Москве $\frac{I}{1782}$

Завод № 11102

Тираж 150

ТИПОВАЯ ДОКУМЕНТАЦИЯ НА СТРОИТЕЛЬНЫЕ СИСТЕМЫ И ИЗДЕЛИЯ ЗДАНИЙ И СООРУЖЕНИЙ

СЕРИЯ 3.501.1-126

ТРУБЫ ВОДПРОПУСКНЫЕ СБОРНЫЕ ЖЕЛЕЗОБЕТОННЫЕ
ПРЯМОУГОЛЬНЫЕ ДЛЯ ЖЕЛЕЗНЫХ И АВТОМОБИЛЬНЫХ ДОРОГ
СЕВЕРНОЙ СТРОИТЕЛЬНО-КЛИМАТИЧЕСКОЙ ЗОНЫ

ВЫПУСК 1 — Индустриальные строительные изделия.

РАЗРАБОТАНЫ
ЛЕНГИПРОТРАНСМОСТОМ
МИНТРАНССТРОЯ

УТВЕРЖДЕНЫ ПРИКАЗОМ МПС
ОТ 28.10 1980г №Ш35586
ВВЕДЕНЫ В ДЕЙСТВИЕ С 01.04 1981г

За Главным инженером института: *Зин* И.П. Коновалов

Начальник отдела
типового проектирования: *Ткаченко* С.С. Ткаченко

Главный инженер проекта: *Клейнер* Р.С. Клейнер

УИВ № 1245/2

Обозначение	Наименование	Стр.
	Содержание	2, 3
3.501.1-126.1 00.0.00 то	Техническое описание	4-7
3.501.1-126.1 01.0.00	Блок фундамента Ф	8
3.501.1-126.1 01.0.00 СБ	Блок фундамента Ф	9, 10
3.501.1-126.1 01.1.00	Сетка арматурная С	11
3.501.1-126.1 01.2.00	Сетка арматурная С	11
3.501.1-126.1 01.3.00	Сетка арматурная С-3	12
3.501.1-126.1 01.4.00	Сетка арматурная С-4	12
3.501.1-126.1 01.5.00	Сетка арматурная С-5	13
3.501.1-126.1 02.0.00	Блок фундамента Ф	14, 15
3.501.1-126.1 02.0.00 СБ	Блок фундамента Ф	16, 17
3.501.1-126.1 02.1.00	Сетка арматурная С	18
3.501.1-126.1 02.2.00	Сетка арматурная С	19
3.501.1-126.1 02.3.00	Сетка арматурная С	20
3.501.1-126.1 02.4.00	Сетка арматурная С	20
3.501.1-126.1 03.0.00	Блок откосной стенки СТ	21, 22
3.501.1-126.1 03.0.00 СБ	Блок откосной стенки СТ	23, 24

Обозначение	Наименование	Стр.
3.501.1-126.1 03.1.00	Сетка арматурная С	25, 26
3.501.1-126.1 03.2.00	Сетка арматурная С	27, 28
3.501.1-126.1 03.3.00	Сетка арматурная С	29
3.501.1-126.1 03.4.00	Сетка арматурная С	29, 30
3.501.1-126.1 03.5.00	Сетка арматурная С	30
3.501.1-126.1 03.6.00	Каркас арматурный КР	31
3.501.1-126.1 03.7.00	Каркас арматурный КР	32
3.501.1-126.1 04.0.00	Блок откосной стенки СТ	33-35
3.501.1-126.1 04.0.00 СБ	Блок откосной стенки СТ	36, 37
3.501.1-126.1 04.1.00	Сетка арматурная С	38-40
3.501.1-126.1 04.2.00	Сетка арматурная С	41, 42
3.501.1-126.1 04.3.00	Сетка арматурная С	43
3.501.1-126.1 04.4.00	Сетка арматурная С	43, 44
3.501.1-126.1 04.5.00	Сетка арматурная С	44
3.501.1-126.1 04.6.00	Каркас арматурный КР	45
3.501.1-126.1 04.7.00	Каркас арматурный КР	45
3.501.1-126.1 04.8.00	Каркас арматурный КР	46

Обозначение	Наименование	Стр.
3. 501.1-126.1 05. 0. 00	Блок откосной стенки СТ	47-49
3. 501.1-126.1 05. 0. 00СБ	Блок откосной стенки СТ	50,51
3. 501.1-126.1 05. 1. 00	Сетка арматурная С	52-54
3. 501.1-126.1 05. 2. 00	Сетка арматурная С	55-57
3. 501.1-126.1 05. 3. 00	Сетка арматурная С	58
3. 501.1-126.1 05. 4. 00	Сетка арматурная С	59
3. 501.1-126.1 05. 5. 00	Каркас арматурный КР	60
3. 501.1-126.1 05. 6. 00	Каркас арматурный КР	61
3. 501.1-126.1 05. 7. 00	Каркас арматурный КР	62
3. 501.1-126.1 05. 8. 00	Каркас арматурный КР	63
3. 501.1-126.1 06. 0. 00	Блок звена Т86.2-М	64
3. 501.1-126.1 06. 0. 00СБ	Блок звена Т86.2-М	65
3. 501.1-126.1 07. 0. 00	Блок звена Т87.2-М	64
3. 501.1-126.1 07. 0. 00СБ	Блок звена Т87.2-М	66
3. 501.1-126.1 08. 0. 00	Блок звена Т88.2-М	67
3. 501.1-126.1 08. 0. 00СБ	Блок звена Т88.2-М	68
3. 501.1-126.1 09. 0. 00	Блок звена Т47.2-М	67

Обозначение	Наименование	Стр.
3. 501.1-126.1 09. 0. 00СБ	Блок звена Т47.2-М	69
3. 501.1-126.1 10. 0. 00	Блок звена Т48.2-М	70
3. 501.1-126.1 10. 0. 00СБ	Блок звена Т48.2-М	71
3. 501.1-126.1 11. 0. 00	Блок звена Т89.2-М	70
3. 501.1-126.1 11. 0. 00СБ	Блок звена Т89.2-М	72
3. 501.1-126.1 12. 0. 00	Блок звена Т49.2-М	73
3. 501.1-126.1 12. 0. 00СБ	Блок звена Т49.2-М	74
3. 501.1-126.1 13. 0. 00	Блок звена Т50.2-М	75
3. 501.1-126.1 13. 0. 00СБ	Блок звена Т50.2-М	76
3. 501.1-126.1 14. 0. 00	Блок звена Т90.2-М	76
3. 501.1-126.1 14. 0. 00СБ	Блок звена Т90.2-М	78
3. 501.1-126.1 00. 1. 00	Каркас арматурный КР	78,79
3. 501.1-126.1 00. 2. 00	Каркас арматурный КР	79,80
3. 501.1-126.1 00. 3. 00	Каркас арматурный КР	81,82
3. 501.1-126.1 00. 0. 00ВМС	Ведомость расхода материалов звеньев длиной 1 м	82
3. 501.1-126.1 00. 0. 00ВМС	Ведомость расхода материалов звеньев длиной 2 м и выходных звеньев оголовок	83
3. 501.1-126.1 00. 0. 00ВМС	Ведомость расхода материалов блоков фундаментов и откосных стенок.	84

1. Введение.

Проект типовых конструкций „Трубы водопроечные сборные железобетонные прямоугольные для железных и автомобильных дорог Северной строительного-климатической зоны“ разработан на основании задания, выданного Главтранспроектотом 13.03.79 N 3002/24-1 и Главным управлением пути МПС 15.03.79 N ЦПУ 6/2, и в соответствии с планом типового проектирования.

2. Состав проекта.

2.1. Проект типовых конструкций „Трубы водопроечные сборные железобетонные прямоугольные для железных и автомобильных дорог Северной строительного-климатической зоны“ состоит из двух выпусков:
Выпуск 0 — Конструкции труб. Материалы для проектирования.

Выпуск 1 — Индустриальные строительные изделия.

В настоящем альбоме представлен выпуск 1 — Индустриальные строительные изделия.

2.2. Все сборные элементы труб, как для железных, так и для автомобильных дорог, приняты одинаковыми, однако условия и пределы их применения различны, что оговорено в соответствующих разделах проекта. Расход материалов блоков, конструкция которых разработана в настоящем проекте, приведен на листах 3.501.1-126.1 00.0.00 ВМС.

3. Звенья труб.

3.1. В проекте разработаны конструкции звеньев труб отверстием 1,5; 2,0 и 2,5 м длиной 2,0 м.

3.2. Блоки звеньев труб отверстием 1,5; 2,0; 2,5; 3,0 и 4,0 м длиной 1,0 м (0,75 м) принимаются по типовому проекту серии 3.501-104 (инв. N 1072 Мосгипротранса), блоки дополнительно проверены рас-

четом с учетом требований, изложенных в ВСН 155-69 и ВСН 151-78. На основании расчета оптимальные размеры поперечного сечения и конструкция арматурных каркасов сохраняются по типовому проекту 3.501-104 (инв. N 1072 Мосгипротранса) с заменой арматуры класса А-II марки ВСт5 сп 2 на арматуру класса Ас-II марки 10ГТ по ГОСТ 5781-75.

3.3. Размеры поперечных сечений звеньев труб отверстием 1,5; 2,0 и 2,5 м длиной 2,0 м приняты для соответствующих высот насыпей, равными размерам поперечных сечений, звеньев длиной 1,0 м. Для армирования звеньев употребляется арматура периодического профиля из горячекатаной стали класса Ас-II марки 10ГТ по ГОСТ 5781-75, гладкая — из горячекатаной стали класса А-I марки ВСт3 сп 2 по ГОСТ 5781-75 и ГОСТ 380-71.*

3.4. Звенья должны изготавливаться из бетона М300, морозостойкостью не ниже Мрз 300 и водонепроницаемостью не ниже В-6 по ГОСТ 10060-76, ГОСТ 4795-68 и ВСН 81-62. Расход цемента не должен превышать 450 кг/м³. Для улучшения структуры бетона в состав бетонной смеси во всех случаях вводятся комплексные добавки. Состав комплексных добавок должен соответствовать требованиям ВСН 151-78.

3.5. Требования к цементу и инертным заполнителям, а также к производству работ по изготовлению звеньев труб, должны соответствовать требованиям ВСН 151-78.

1245/2 4

				3.501.1-126.1 00.0.00 ТО			
Нач. отд.	Ткаченко	Иванов		Техническое описание	Стадия	Лист	Листов
Гл. инж. пр.	Клейнер	Сидоров			Р	1	4
Рук. гр.	Беляева	Беляева			Ленинградтрансмост		

3.6. Арматурный каркас звеньев труб скрепляется вязальной проволокой или контактной точечной сваркой.

Другие виды сварки арматуры не допускаются.

3.7. Маркировка звеньев производится на внутренней поверхности вертикальной стенки, на середине ее высоты изображением марки блока со знаком „М“, означающим „Северное исполнение“ и цифры 1 или 2 обозначающей номинальную длину блока (например 190,2-М), наименования завода-изготовителя, номера типового проекта и даты изготовления блока.

4. Блоки фундаментов.

4.1. Сборно-монолитный фундамент трубы состоит из железобетонных боковых блоков „Г“ или „Т“ образной формы, устанавливаемых по контуру фундамента.

Пространство между контурными блоками заполняется монолитным бетоном М200.

4.2. Железобетонные блоки изготавливаются из бетона М200, который по плотности и морозостойкости должен удовлетворять требованиям, предъявляемым к звеньям труб.

4.3. Арматура периодического профиля из горячекатаной стали класса А_с-II марки 10ГТ по ГОСТ 5781-75, гладкая арматура из горячекатаной стали класса А-I марки ВСтЗсп 2 по ГОСТ 5781-75 и ГОСТ 380-71*.

4.4. Требования к цементу и инертным, а также к технологии изготовления фундаментных железобетонных блоков такие же, как и для звеньев труб.

4.5. Скрепление арматурного каркаса блоков производится контактной точечной сваркой или вязальной проволокой.

4.6. Маркировка фундаментных железобетонных блоков производится на внутренней поверхности блоков изображением номера блока со знаком „М“, наименования завода-изготовителя, номера типового проекта и даты изготовления блока.

5. Блоки откосных стенок оголовок.

5.1. Блоки откосных стенок оголовок имеют табурную форму поперечного сечения. Блоки изготавливаются из бетона М-200 морозостойкостью не ниже М_р300.

5.2. Арматура периодического профиля из горячекатаной стали класса А_с-II марки 10ГТ по ГОСТ 5781-75, гладкая арматура из горячекатаной стали класса А-I марки ВСтЗсп 2 по ГОСТ 5781-75 и ГОСТ 380-71*.

5.3. Требования к цементу, инертным и технологии изготовления блоков те же, что и для звеньев труб.

5.4. Маркировка блоков откосных стенок производится на незасыпанной грунтом поверхности, аналогично маркировке фундаментных блоков.

6. Обозначение элементов.

6.1. В проекте принята единая система обозначения всех разработанных блоков, состоящая из семи групп цифр, разделенных знаком „-“ или точкой. Каждая группа (кроме первой) состоит не более чем из трехзначного числа:

$\frac{x \cdot xxx \cdot x}{1} - \frac{xxx \cdot xx}{2 \quad 3} \quad \frac{xxx \cdot xxx \cdot xxx}{4 \quad 5 \quad 6} - \frac{xx}{7}$

первая, вторая и третья группы - серия и ее номер по кодификации Госстроя СССР;

1245/2	5
3.501.1-126.1 00.0.00 TO	
	ЛСТ 2

четвертая группа - порядковый номер блока,
пятая группа - позиция сборочных единиц (сетак, кар-
касов и т. п.);

шестая группа - детали,

седьмая группа - порядковый номер исполнения.

Нумерация в группах 4, 5, 6 и 7 производится замеще-
нием знака „х“ справа налево. Ненужные знаки „х“
отбрасываются. Если в обозначении какой-нибудь из
групп отсутствует номер, то вместо „ххх“ ставит-
ся „0“, например обозначение отдельного стержня по-
зиции 5 для блока номер 8 напишется:

3.50.1 - 126.1 08.0.05

При количестве изделий (исполнений) меньше 10
перед цифрой ставится 0.

6.2. В настоящем проекте принят групповой метод
оформления конструкторской документации в соот-
ветствии с ГОСТ ЕСКД и ГОСТ СПДС.

6.3. Все элементы объединены в группы следующим
образом:

— звенья-спецификации и сборочные чертежи приве-
дены для каждого типоразмера звена. Чертежи сбо-
рочных единиц выполнены групповым способом, при
этом базовое обозначение присвоено сборочной едини-
це наименьшего типоразмера звена, а остальным
сборочным единицам присвоены обозначения исполне-
ний. Всем сборочным единицам и деталям блоков
звеньев дана сквозная нумерация;

— фундаментные блоки объединены в две группы:
одна - фундаментные блоки средней части труб,
другая - блоки оголовочной части;

— блоки откосных стенок - в три группы: в каждую
группу входят блоки одной марки для всех глубин

промерзания.

6.4. Таким образом, в проекте разработаны три груп-
пы чертежей блоков, каждая из которых может быть
использована самостоятельно.

Такое объединение рабочих чертежей в самостоя-
тельные группы произведено из специфики работы
заводов-изготовителей: звенья труб, блоки откосных
стенок и блоки фундаментов могут изготавливаться
на различных заводах Минтрансстроя.

7. Требования к качеству изготовления.

Элементы труб, изготовленные с нарушениями
установленных проектом размеров, выходящими за
пределы допусков, указанных в СНиП III-43-75, а также
элементы, бетон которых не удовлетворяет задан-
ным маркам по прочности и морозостойкости,
имеющие крупные отколы, раковины, продольные и
поперечные трещины, подлежат отбраковке завод-
ской инспекцией.

8. Техника безопасности.

8.1. При изготовлении блоков труб необходимо ру-
ководствоваться:

— Техническими указаниями по изготовлению и по-
стройке сборных железобетонных виапропускных труб
(ВСН 81-62);

— Правилами техники безопасности и производст-
венной санитарии при сооружении мастов и труб,
утвержденными Минтрансстроем 17.12.68г. и Прези-
дутом ЦК Профсоюза рабочих железнодорожного
транспорта 18.12.1968г.

1245 / 2 6

3.501.1-126.1 000.00 TO

Лист
3

8.2. На основании вышеизложенных документов на каждом предприятии должна составляться инструкция по технике безопасности, учитывающая номенклатуру блоков и конкретные условия их изготовления.

8.3. Требования по технике безопасности должны разрабатываться при составлении проекта технологических линий изготовления блоков с учетом конкретных условий завода-изготовителя: для закрытых помещений или полигона на открытом воздухе, климатического района расположения завода, способа подачи бетонной смеси и т.п.

8.4. Рабочая инструкция по технике безопасности должна содержать разделы по безопасной работе при производстве сварочных работ, арматурных работ, при работе подъемно-транспортного оборудования, бетонных работ, работе с ручным виброинструментом, а также правила складирования готовой продукции, изложенных в разделе 2 СНиП II-4-79- "Техника безопасности в строительстве."

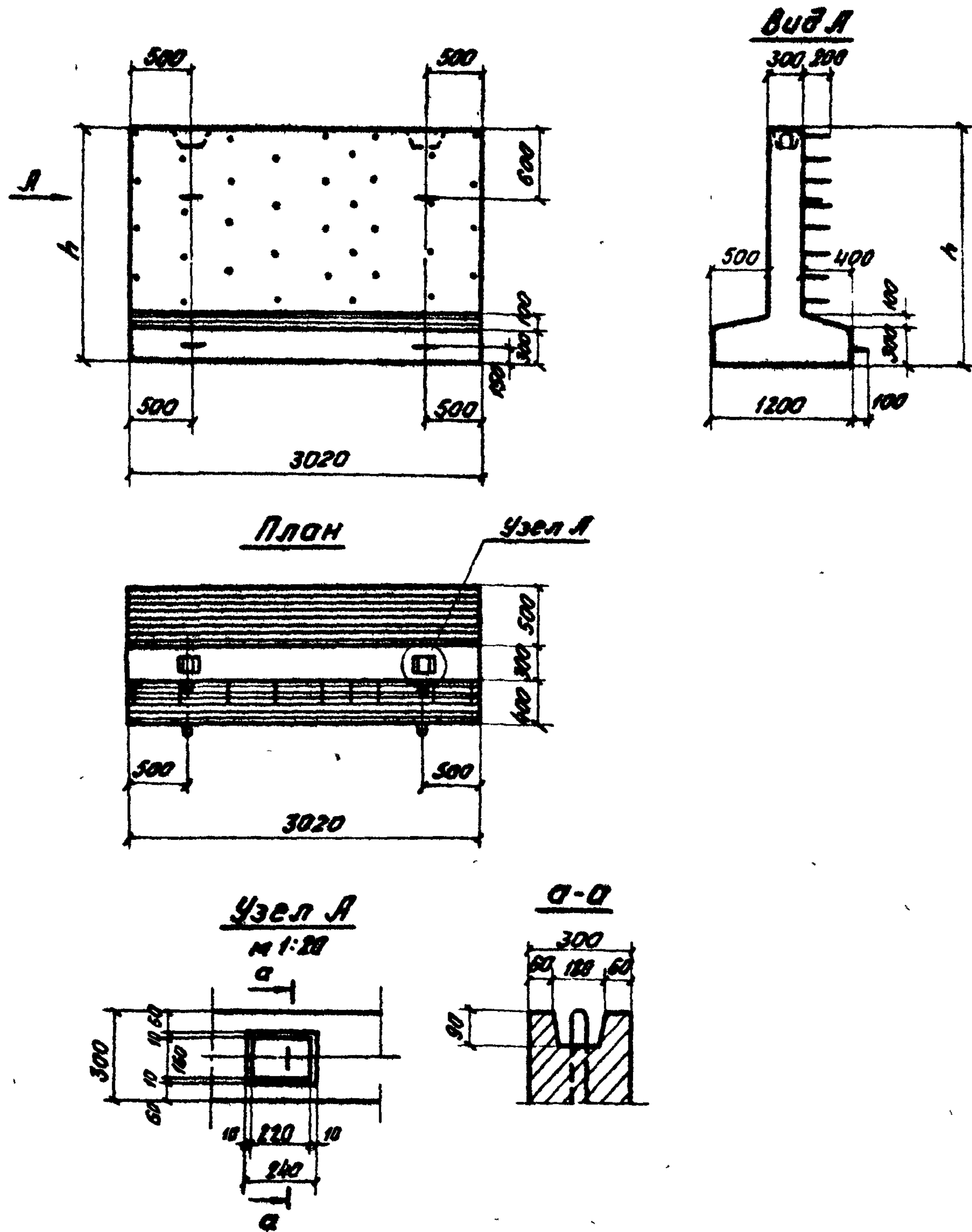
1245 / 2	7
----------	---

3.501.1-126.1 00.0.0070	4
-------------------------	---

Формат	Зона	Поз.	Обозначение	Наименование	Кол. на исполн. 3.501.1-126.1 01.0.00								Примеч.		
					—	01									
				<u>Документация</u>											
*			3.501.1-126.1 00.0.00ТО	Техническое описание	×	×									
			3.501.1-126.1 01.0.00СБ	Сборочный чертеж	×	×								2 × 12 г*	
				<u>Сборочные единицы</u>											
1/16		1	3.501.1-126.1 01.1.00	Сетка арматурная С-1	1										
			-01	Сетка арматурная С-6		1									
1/16		2	3.501.1-126.1 01.2.00	Сетка арматурная С-2	1										
			-01	Сетка арматурная С-7		1									
					Масштаб										
					Масштаб										
					Ф 261-М										
					Ф 262-М										
					3.501.1-126.1 01.0.00										
					Нач. отд.	Ткаченко	Инж. пр.	Клейнер	Рук. гр.	Беляева	Инженер	Куванова	Упр. конст.	Пургина	
					Блок фундамента								Стяжка	Лист	Листов
					Ф								Р	1	2
					φ								Легипротрансмет		

Инд. и подл.	Подп. и дата	Взам. инв. №

Формат	Зона	Поз.	Обозначение	Наименование	Кол. на исполн. 3.501.1-126.1 01.0.00								Примеч.	
					—	01								
1/16		3	3.501.1-126.1 01.3.00	Сетка арматурная С-3	1	1								
1/16		4	3.501.1-126.1 01.4.00	Сетка арматурная С-4	1	1								
1/16		5	3.501.1-126.1 01.5.00	Сетка арматурная С-5	1	1								
				<u>Детали</u>										
1/2		6	3.501.1-126.1 01.0.00СБ	Арматурный выпуск	36	54								
1/2		7	3.501.1-126.1 01.0.00СБ	Петля строповочная	2									4.5 кг
1/2		7	3.501.1-126.1 01.0.00СБ	Петля строповочная		2								6.2 кг
1/2		8	3.501.1-126.1 01.0.00СБ	Петля строповочная	4									8.9 кг
1/2		8	3.501.1-126.1 01.0.00СБ	Петля строповочная		4								31.9 кг
				<u>Материалы</u>										
				Бетон М200 Мрз 300	2,76	3,67								м³
					Масштаб									
					Масштаб									
					Ф 261-М									
					Ф 262-М									
					3.501.1-126.1 01.0.00								Лист	
					φ								2	



Ведомость стержней на один элемент

Марка Блока	Поз	Эскиз	Диаметр мм	Длина мм	Кол
Ф261-М Ф262-М	6		8 АІ	500	см. спецификацию
Ф261-М	7		16 АІІ	1410	
Ф262-М	7		18 АІІ	1560	
Ф261-М	8		16 АІІ	1410	
Ф262-М	8		25 АІІ	2070	

Арматура периодического профиля из горячекатаной стали класса АсІІ марки ЮГГ, владка - из горячекатаной стали марки ВСт.Зсп2 по ГОСТ 5781-75.

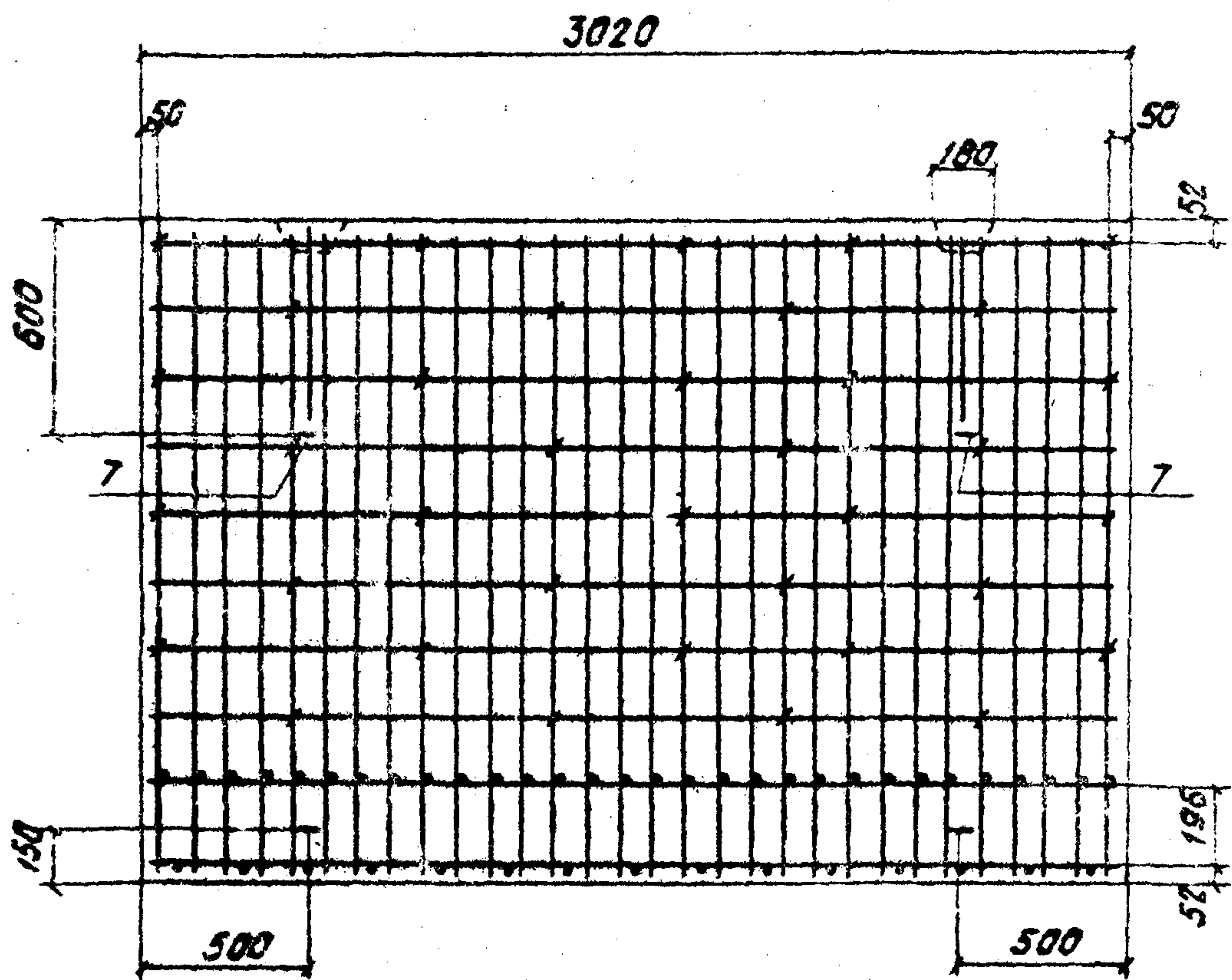
Материал блока - бетон марки 200 Мрз 300.

1245/2 9

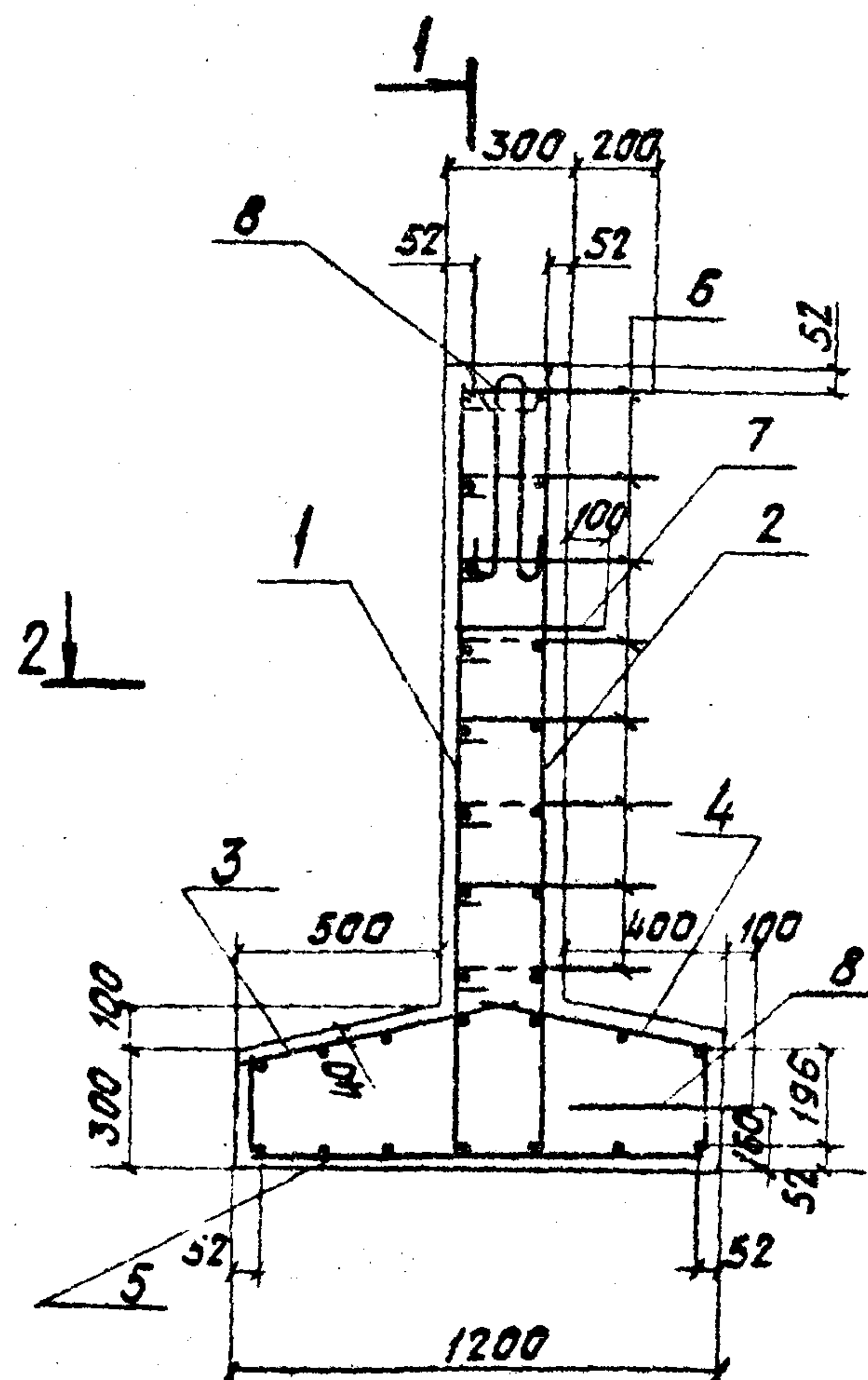
Обозначение	Марка блока	Высота h мм	Масса т
3.501.1-126.1 01. 0. 00	Ф261-М	2000	6.9
-01	Ф262-М	3000	9.2

3.501.1-126.1 01. 0. 00 СБ					
Блок фундамента				Стадия	Масса
				Р	см. табл
Нач. отд. Ткаченко Гл. инж. Клейнер Рук. пр. Белая Инженер Кучанова Черт.-конс. Пургина				Лист 1	Листов 2
				Ленинградтранспост	

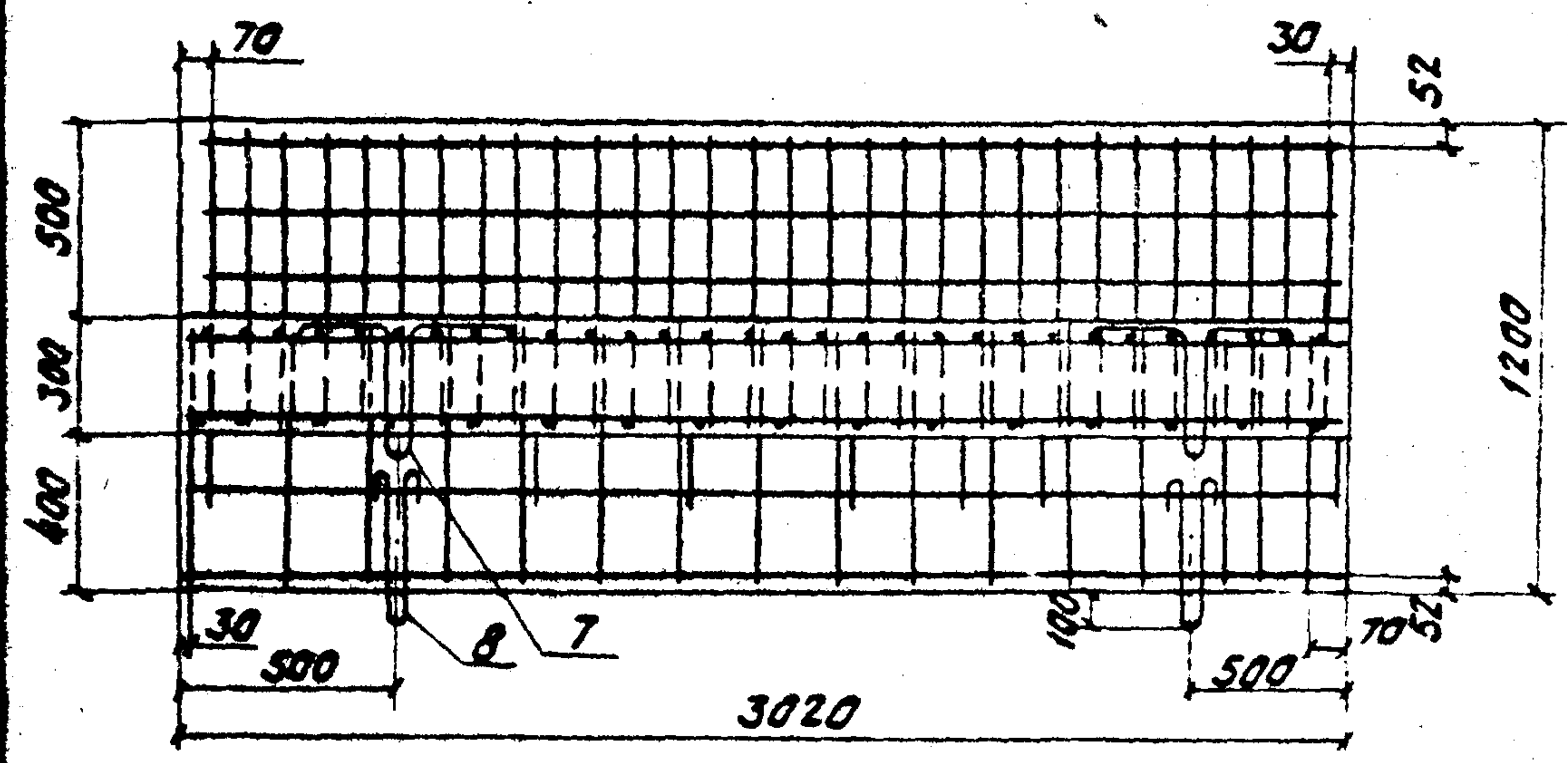
1-1 3



3-3



2-2 3



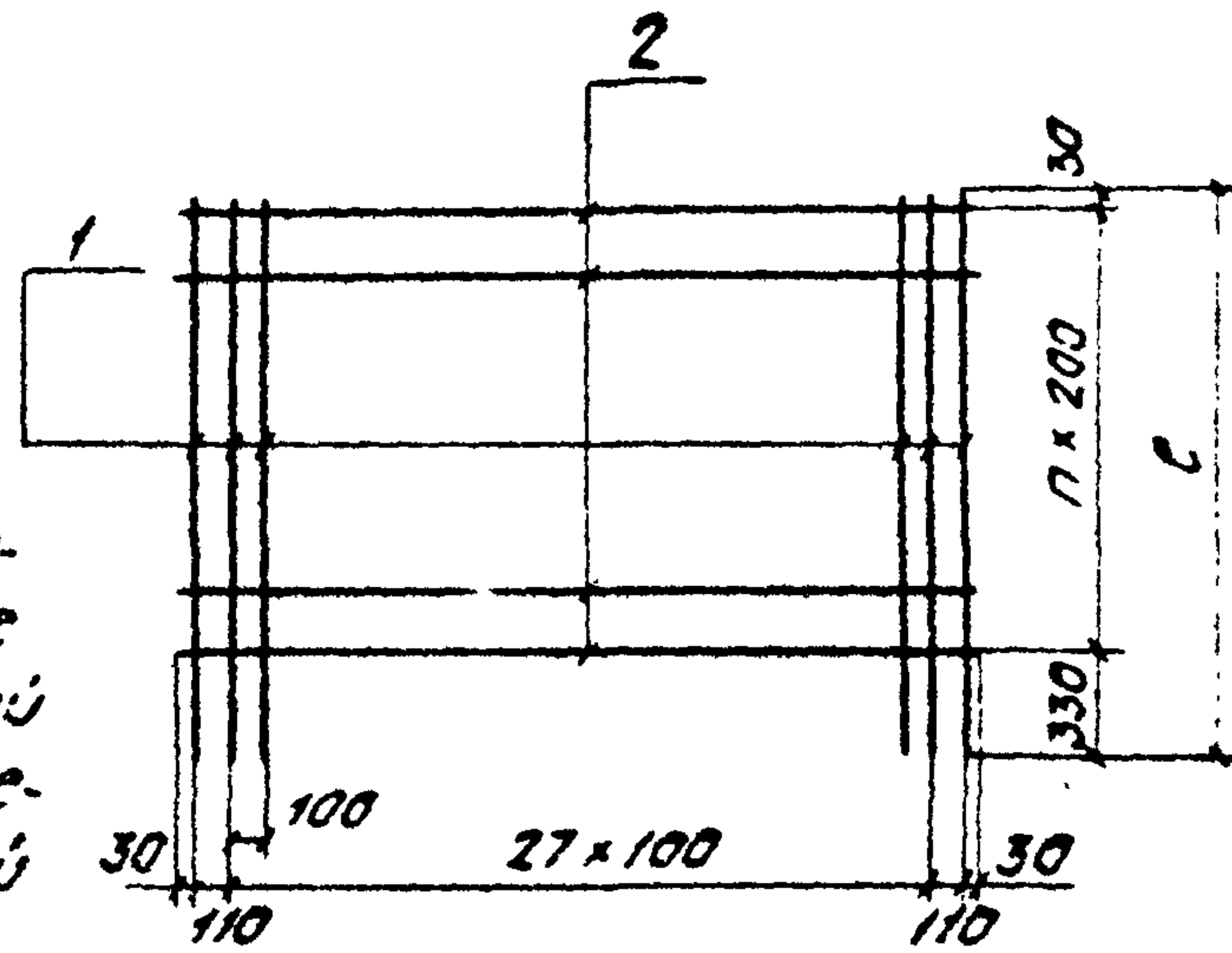
Соединение стержней в сетках производится с помощью контактной точечной электросварки. Допускается соединение стержней базальной проволочкой. Применение ручной дуговой сварки электродами не разрешается.

1245/2 10

3.501.1-126.1 01.0.00СБ

Лист
2

Соединение стержней в сетках производится с помощью контактной точечной электросварки. Допускается соединение стержней базальной проволокой. Применение ручной дуговой сварки электродами не разрешается.



Обозначение	Марка блока	Марка сетки	п шт.	С мм	Масса кг
3.501.1-126.1 01.1.00	Ф261-М	С-1	8	1960	81.7
-01	Ф262-М	С-6	13	2960	123.9

Код	Зона	Поз.	Обозначение	Наименование	Кол.	Примечание
				<u>Детали</u>		С-1
БУ	1		3.501.1-126.1 01.1.01	Ф14А ГОСТ 5781-75 С=1960	30	71.1 кг
БУ	2		3.501.1-126.1 01.1.02	Ф8А ГОСТ 5781-75 С=2980	9	10.6 кг
				<u>Детали</u>		С-6
БУ	1		3.501.1-126.1 01.1.03	Ф14А ГОСТ 5781-75 С=2960	30	107.4 кг
БУ	2		3.501.1-126.1 01.1.02	Ф8А ГОСТ 5781-75 С=2980	14	16.5 кг

3.501.1-126.1 01.1.00

Сетка арматурная

С

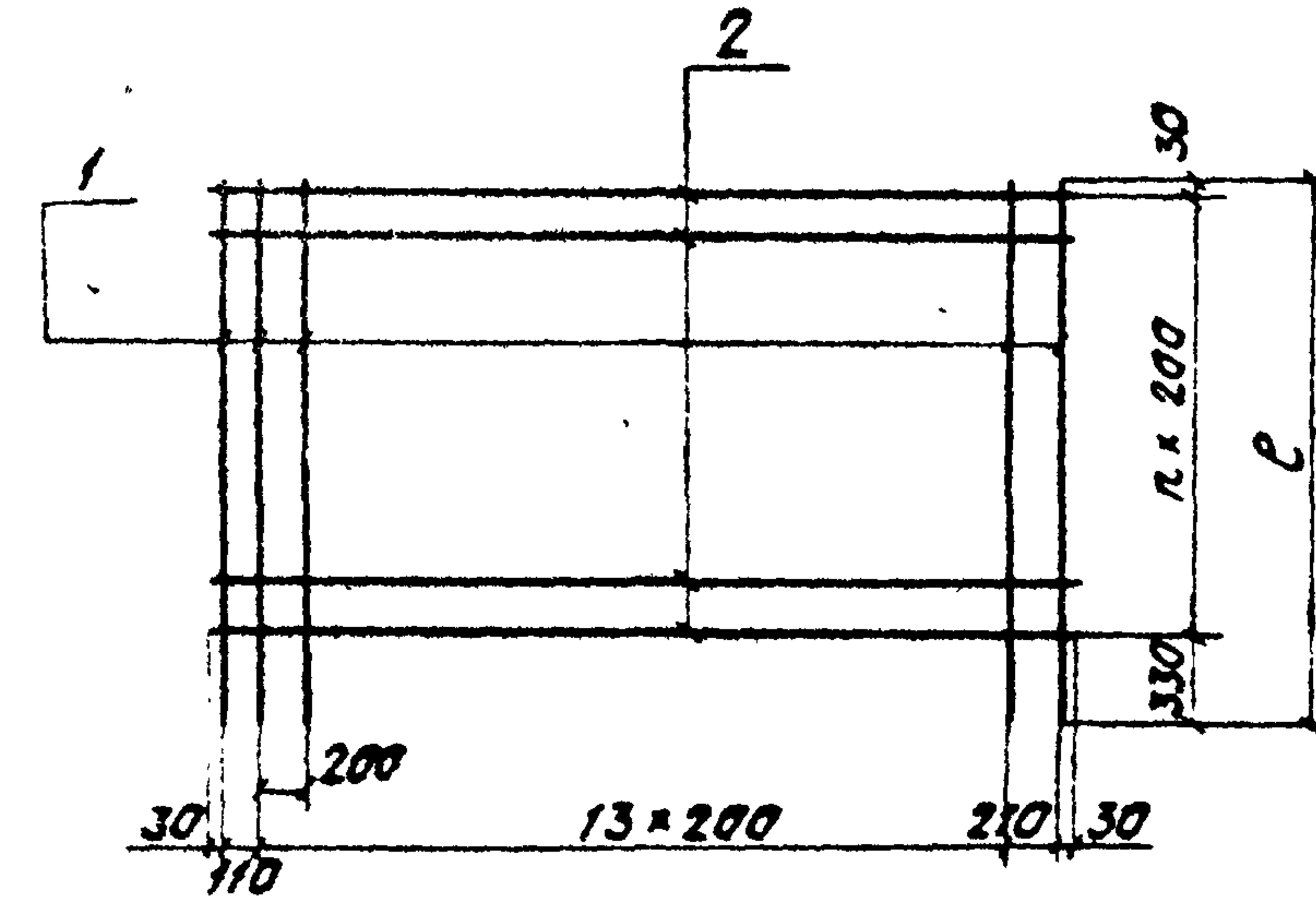
Станд. Масса Масса

Р см табл. —

Лист Листов 1

Ленгипротранспост

Чекотв Троченко
Кушкпа Клеувер
Рук. гр. Беллсва
Инженер Куванова
Мастер Пургина



Примечание см. на листе 3.501.1-126.1 01.1.00

Обозначение	Марка блока	Марка сетки	п шт.	С мм	Масса кг
3.501.1-126.1 01.2.00	Ф261-М	С-2	8	1960	48.5
-01	Ф262-М	С-7	13	2960	73.8

Код	Зона	Поз.	Обозначение	Наименование	Кол.	Примечание
				<u>Детали</u>		С-2
БУ	1		3.501.1-126.1 01.2.01	Ф14А ГОСТ 5781-75 С=1960	16	37.9
БУ	2		3.501.1-126.1 01.2.02	Ф8А ГОСТ 5781-75 С=2980	9	10.6
				<u>Детали</u>		С-7
БУ	1		3.501.1-126.1 01.2.03	Ф14А ГОСТ 5781-75 С=2960	16	57.3
БУ	2		3.501.1-126.1 01.2.02	Ф8А ГОСТ 5781-75 С=2980	14	16.5

3.501.1-126.1 01.2.00

Сетка арматурная

С

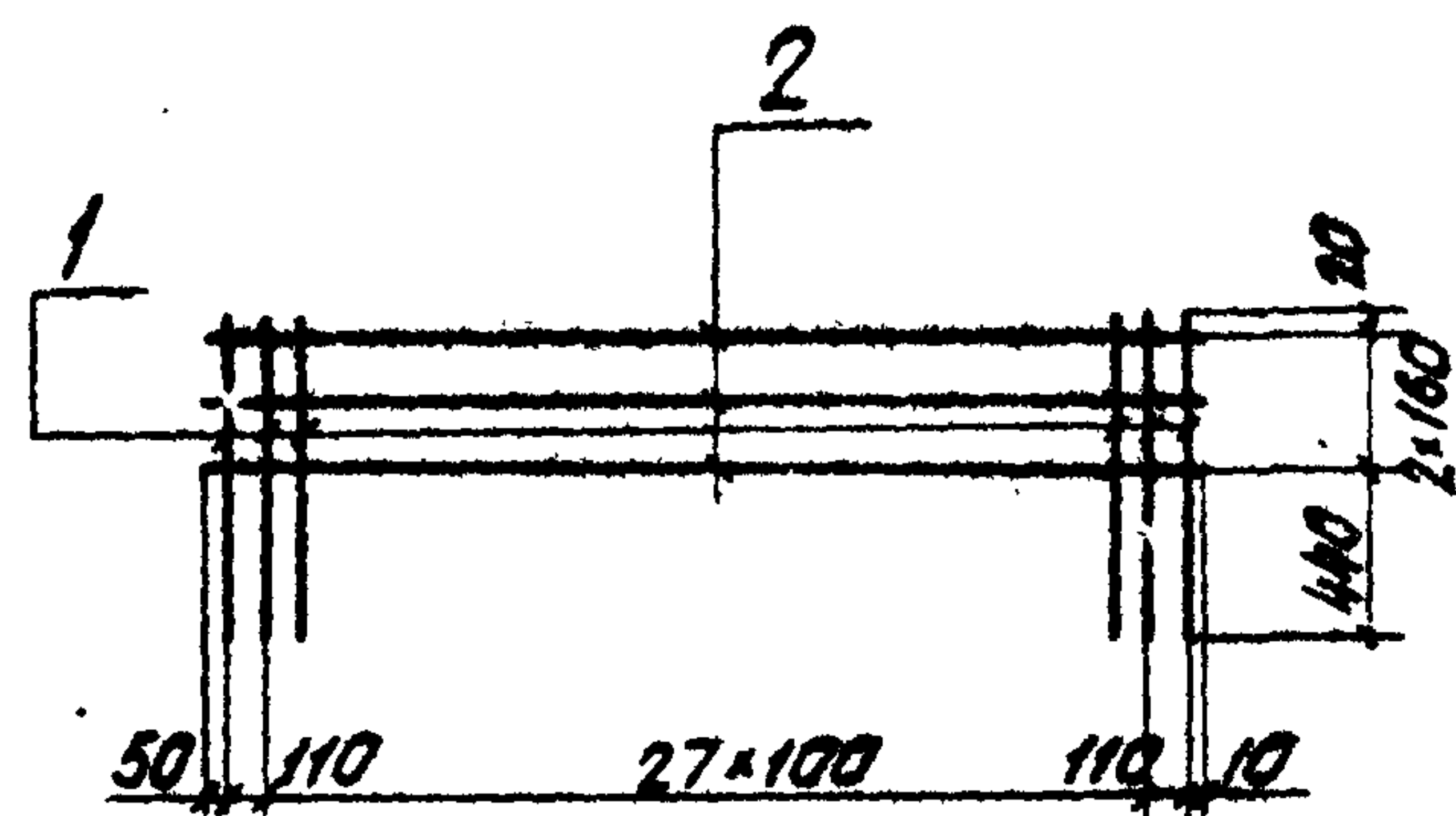
Станд. Масса Масса

Р см табл. —

Лист Листов 1

Ленгипротранспост

Чекотв Троченко
Кушкпа Клеувер
Рук. гр. Беллсва
Инженер Куванова
Мастер Пургина



Форм. №	Зона	Поз.	Обозначение	Наименование	кол.	Примечание
				<u>Детали</u>		С-3
Б4		1	3.501.1-126.1 01.3.01	φ 14 мм ГОСТ 5781-75 L=780	30	28,3 кг
Б4		2	3.501.1-126.1 01.3.02	φ 8 мм ГОСТ 5781-75 L=2980	3	3,5 кг

Соединение стержней в сетках производится с помощью контактной точечной электросварки. Допускается соединение стержней вязальной проволокой. Применение ручной дуговой сварки электродами не разрешается.

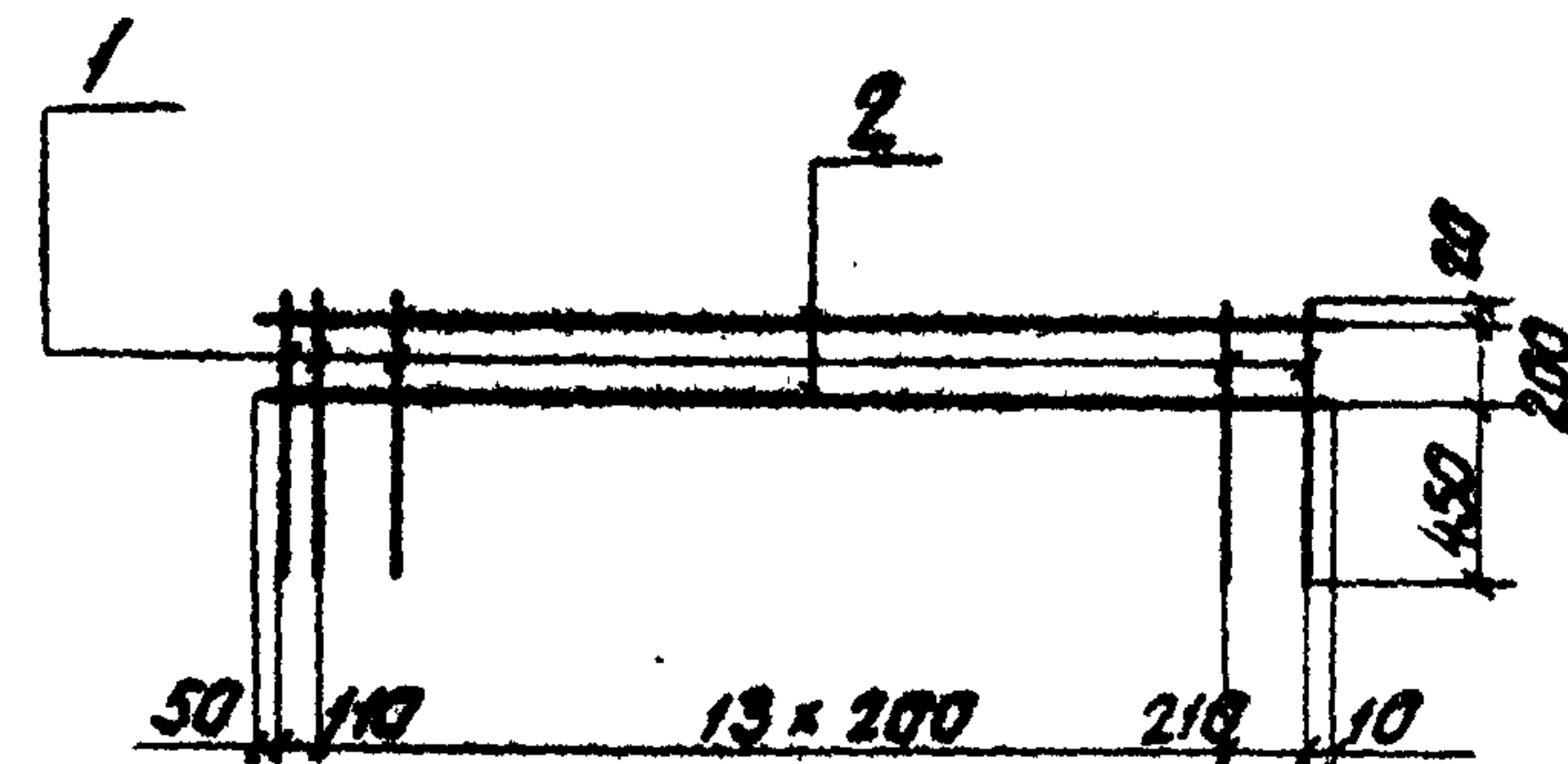
3.501.1-126.1 01.3.00

Сетка арматурная
С-3

Стандия	Масса	Масштаб
Р	31,8 кг	—
Лист	Листов 1	

Ленгипротрансмост

Нач. отд. Ткаченко
Инж. Клейнер
Рук. гр. Беляева
Инженер Кучанова
Черт. Пургина



Форм. №	Зона	Поз.	Обозначение	Наименование	кол.	Примечание
				<u>Детали</u>		С-4
Б4		1	3.501.1-126.1 01.4.01	φ 14 мм ГОСТ 5781-75 L=670	16	13,0 кг
Б4		2	3.501.1-126.1 01.4.02	φ 8 мм ГОСТ 5781-75 L=2980	2	2,4 кг

Соединение стержней в сетках производится с помощью контактной точечной электросварки. Допускается соединение стержней вязальной проволокой. Применение ручной дуговой сварки электродами не разрешается.

1245/2 12

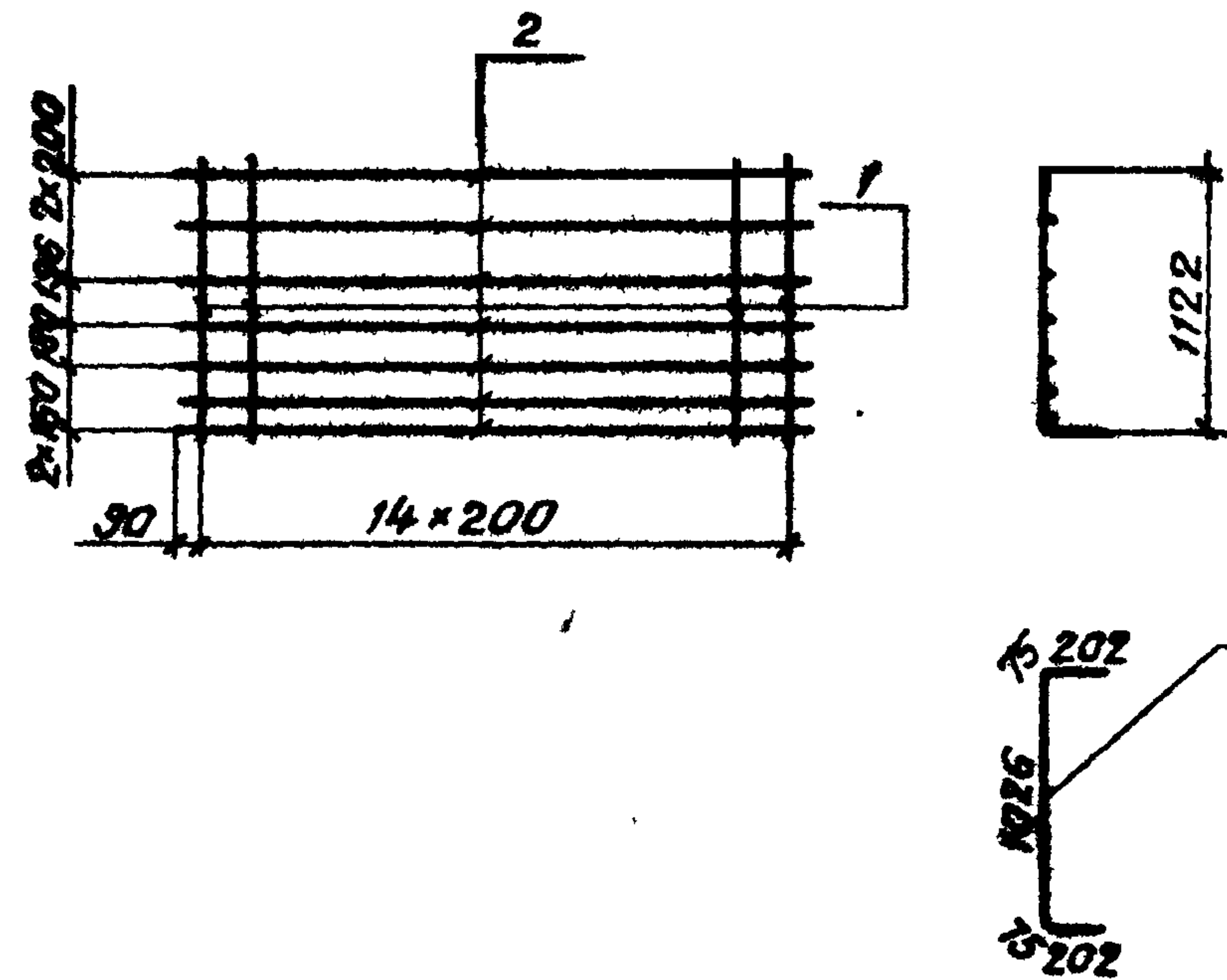
3.501.1-126.1 01.4.00

Сетка арматурная
С-4

Стандия	Масса	Масштаб
Р	15,4 кг	—
Лист	Листов 1	

Ленгипротрансмост

Нач. отд. Ткаченко
Инж. Клейнер
Рук. гр. Беляева
Инженер Кучанова
Черт. Пургина



Формат	Зона	Лист	Обозначение	Наименование	Кол.	Примеч.
				<u>Детали</u>		С-5
Б4	1		3.501.1-126.1 01.5.01	φ14 А _{II} ГОСТ 5781-75, С=1580	15	28,7 кг
Б4	2		3.501.1-126.1 01.5.02	φ8 А _I ГОСТ 5781-75, С=2980	7	8,2 кг

Соединение стержней в сетках производится с помощью контактной точечной электросварки. Допускается соединение стержней вязальной проволокой. Применение ручной дуговой сварки электродами не разрешается.

3.501.1-126.1 01.5.00

Сетка арматурная
С-5

Объем Масса Масса/м²

ρ 36,9 кг —

Лист Листов 1

Ленгитранспраммост

Исполн. Ткаченко
Сл. инж. Клавинер
Рук. зр. Белая
Инженер Кучанова
Инж. Гуркина

1245/2

13

Формат Зона	Поз.	Обозначение	Наименование	Кол. на исполн. 3.501.1-126.1 02.0.00					Примеч.		
				—	01	02	03	04		05	
			<u>Документация</u>								
		3.501.1-126.1 00.0.00ТО	Техническое описание	×	×	×	×	×	×		
*		3.501.1-126.1 02.0.00СБ	Сборочный чертеж	×	×	×	×	×	×	2x12г*	
			<u>Сборочные единицы</u>								
02	1	3.501.1-126.1 02.1.00	Сетка арматурная С-1	1							
		-01	Сетка арматурная С-5		1						
		-02	Сетка арматурная С-9			1					
		-03	Сетка арматурная С-11				1				
				Марка блага	Ф263-М	Ф266-М	Ф264-М	Ф267-М	Ф265-М	Ф268-М	
				Стадия							
					3.501.1-126.1 02.0.00						
			Науч.отд. Ткаченко Инж.па. Клеинер Рук.гр. Беляева Инженер Кучанова Чертежник Пургина	ЭТМ Бранд Бранд Бранд	Блок фундамента Ф					Стадия Р Лист 1 Листов 3	
										Ленгипротранспорт	

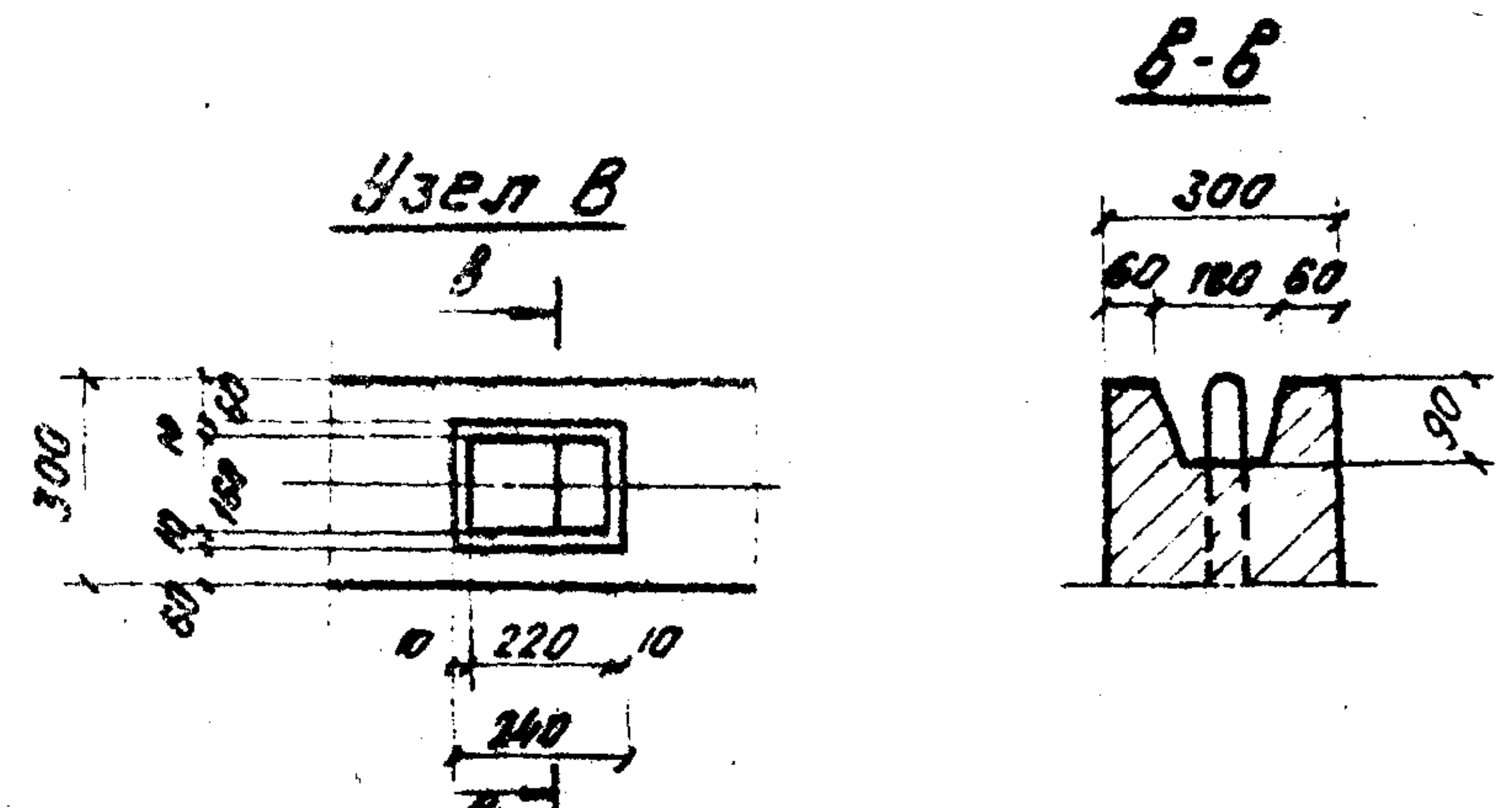
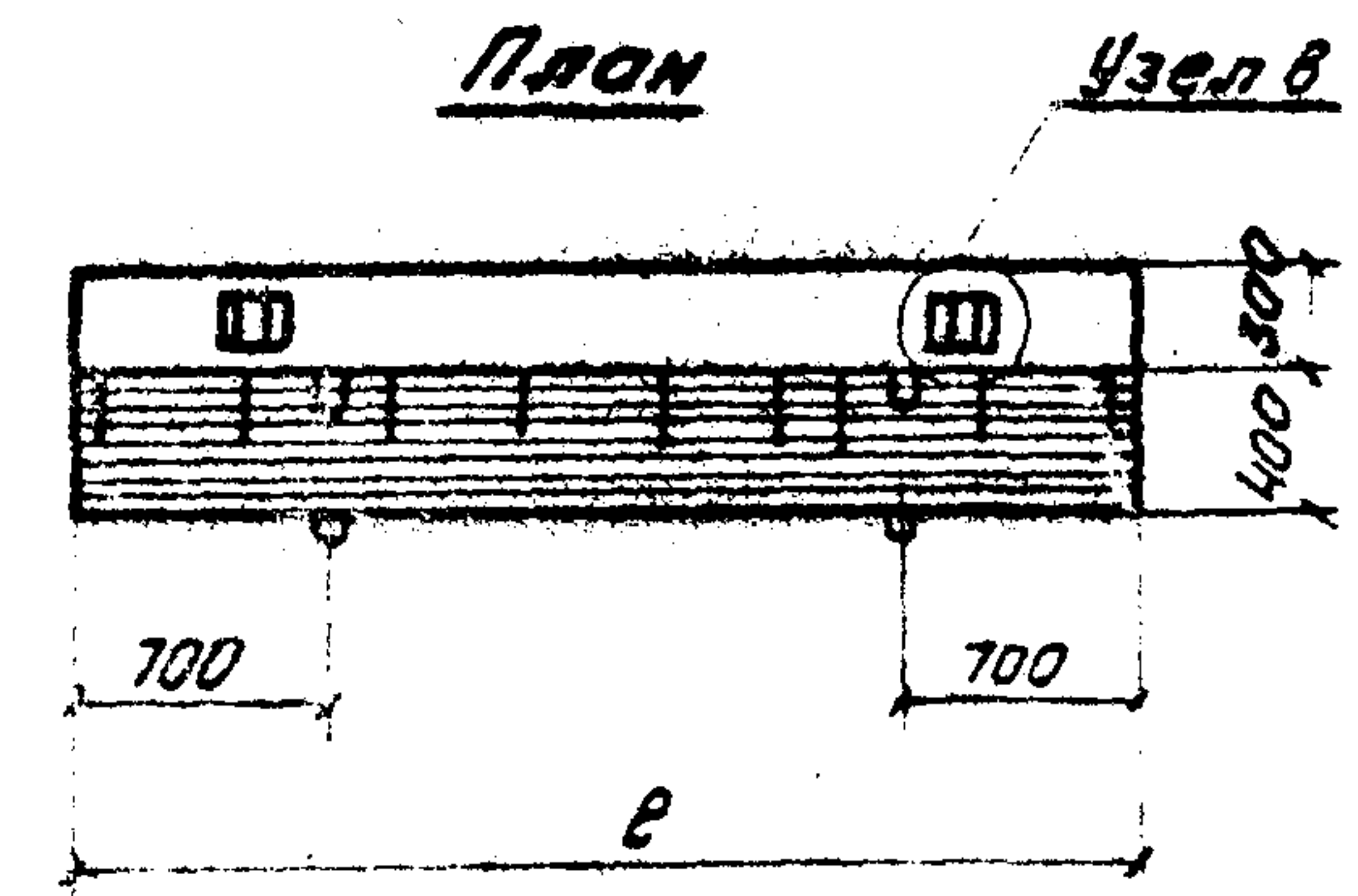
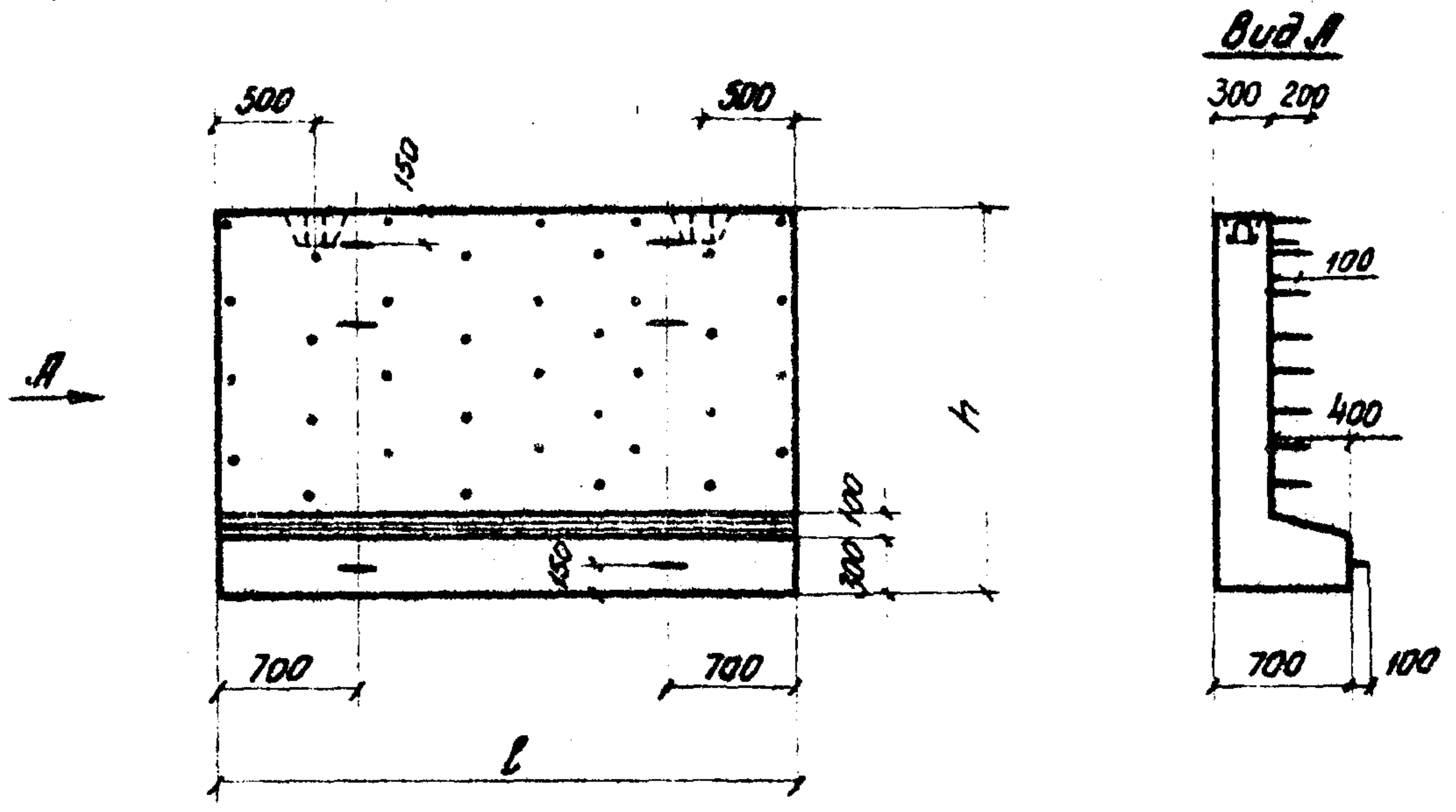
Имб. и подл.	Подп. и дата	Взам.имб.п

Формат Зона	Поз.	Обозначение	Наименование	Кол. на исполн. 3.501.1-126.1 02.0.00					Примеч.		
				—	01	02	03	04		05	
		3.501.1-126.1 02.1.00-04	Сетка арматурная С-13					1			
		-05	Сетка арматурная С-15						1		
12	2	3.501.1-126.1 02.2.00	Сетка арматурная С-2	1							
		-01	Сетка арматурная С-6		1						
		-02	Сетка арматурная С-10			1					
		-03	Сетка арматурная С-12				1				
		-04	Сетка арматурная С-14					1			
		-05	Сетка арматурная С-16						1		
116	3	3.501.1-126.1 02.3.00	Сетка арматурная С-3	1	1			1			
		-01	Сетка арматурная С-7		1		1		1		
116	4	3.501.1-126.1 02.4.00	Сетка арматурная С-4	1		1		1			
		-01	Сетка арматурная С-8		1		1		1		
				Марка блага	Ф263-М	Ф266-М	Ф264-М	Ф267-М	Ф265-М	Ф268-М	
				Стадия							
					3.501.1-126.1 02.0.00					Лист 2	

1245/2

14

11



Ведомость стержней на один элемент

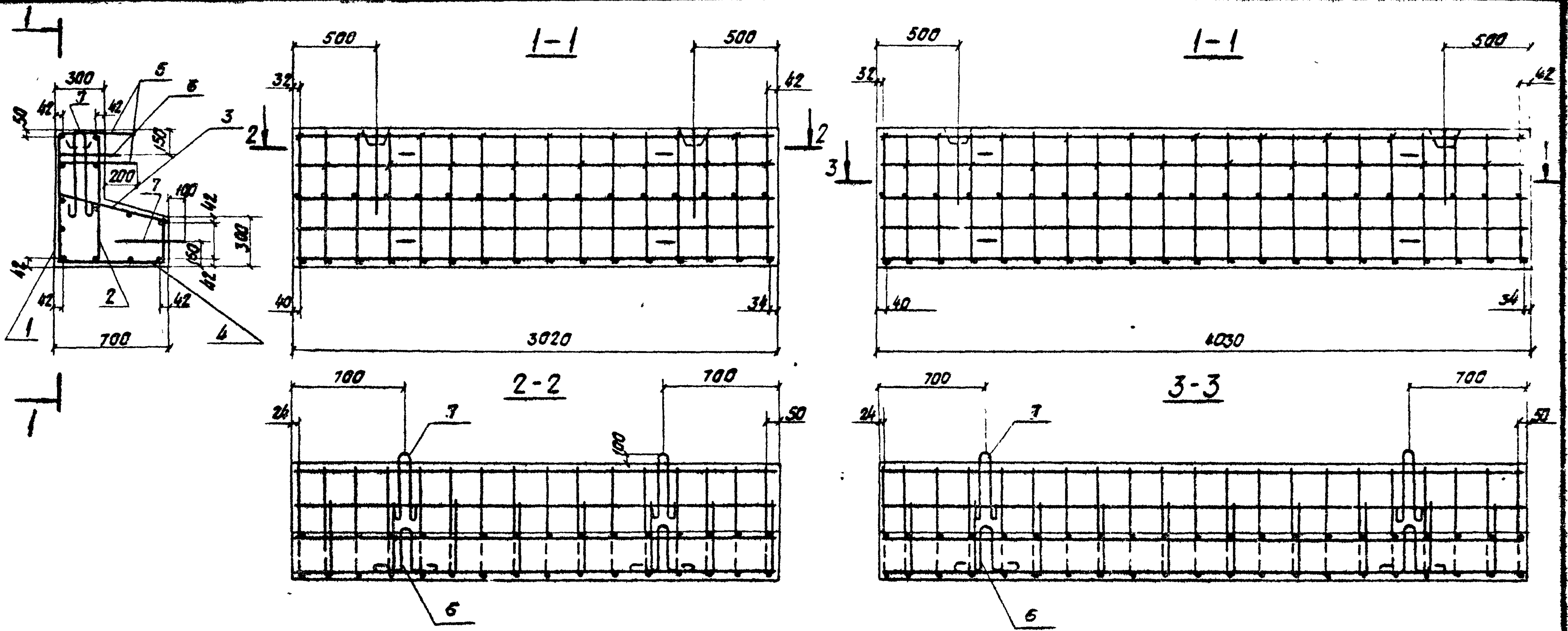
Марка блока	Поз.	Эскиз	Диаметр мм	Длина мм	Кол.
Ф263-М- -Ф268-М	5		8.01	500	см. спецификацию
Ф263-М Ф264-М Ф266-М Ф267-М	6		14.02	1270	
Ф265-М Ф268-М	6		16.02	1410	
Ф263-М Ф264-М Ф266-М Ф267-М	7		16.02	1410	
Ф265-М Ф268-М	7		20.02	1710	

Арматура периодического профиля из горячекатанной стали класса Ас1 марки 10Г1, гладкая - из горячекатанной стали марки ВСт.3сп2 по ГОСТ 5781-75.
 Материал блока - бетон марки 200 Мрз 300.

Обозначение	Марка блока	Высота Н, мм	Длина Е, мм	Масса Т
3.501.1-126.1 02.0.00	Ф263-М	850	3020	3.0
-01	Ф266-М		4030	4.0
-02	Ф264-М	1200	3020	3.8
-03	Ф267-М		4030	5.0
-04	Ф265-М	2000	3020	5.5
-05	Ф268-М		4030	7.5

1245/2 16

3.501.1-126.1 02.0.00 СБ		
Блок фундамента		φ
Нач. отд. Ткаченко	Инж. пр. Клейнер	Инженер Кучанова
Инж. пр. Беляева	Инж. пр. Пургина	
Черт. техн. Пургина		
Лист 1	Листов 2	Ленгипро трансмост

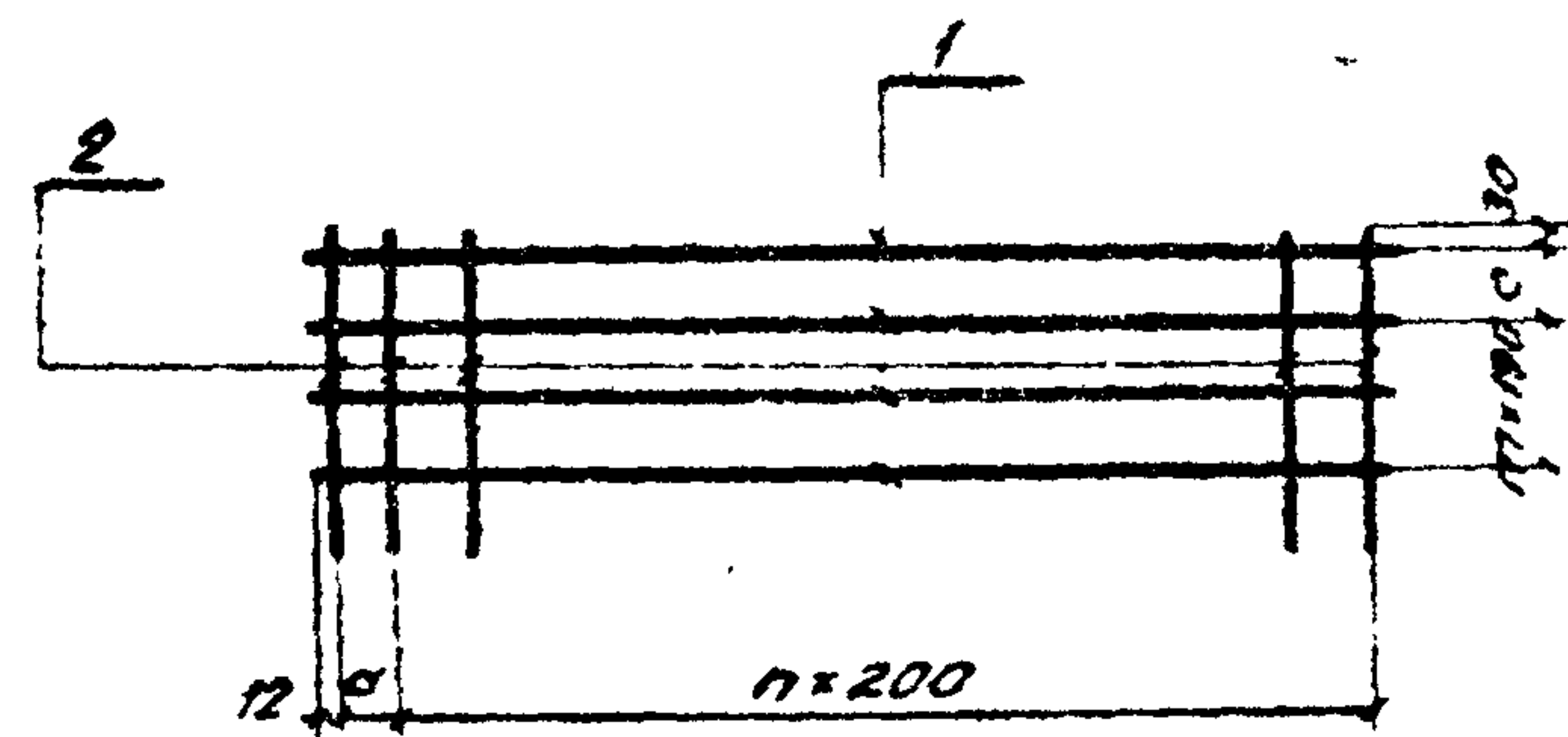


Соединение стержней в сетках производится с помощью контактной точечной электросварки. Допускается соединение стержней базальной проволокой. Применение ручной дуговой сварки электродами не разрешается.

1245/2

3.501.1-126.1 02 0.00 СБ

Лист
2

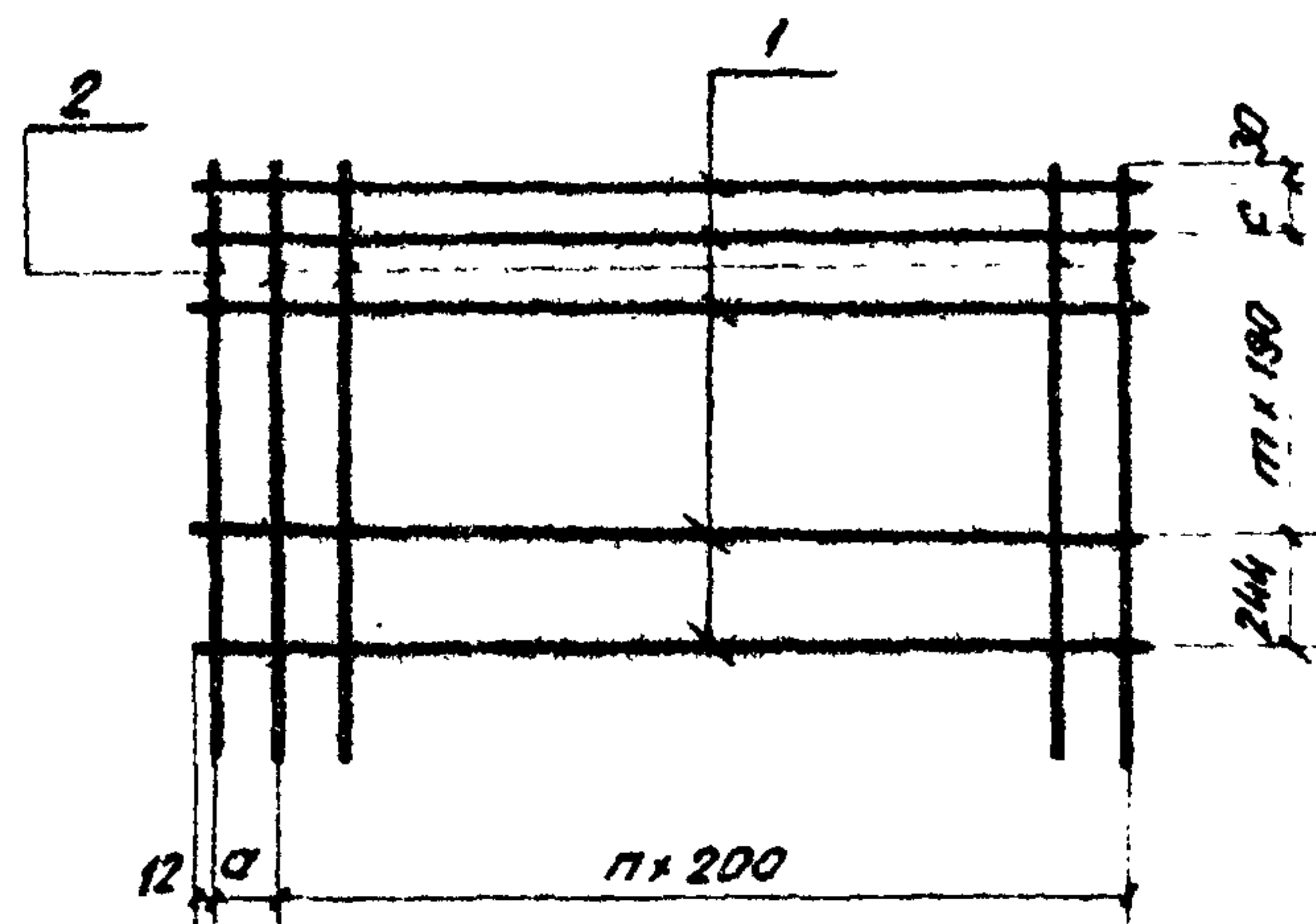


Обозначение	Марка блока	Марка сетки	n шт	σ мм	m шт	c мм	Масса кг
3.501.1-126.1 02.1.00	Ф263-М	С-1	14	146	3	—	9.8
-01	Ф266-М	С-5	19	156			13.0
-02	Ф264-М	С-9	14	146	4	160	14.4
-03	Ф267-М	С-11	19	156			19.1
-04	Ф265-М	С-13	14	146	9	—	24.2
-05	Ф262-М	С-15	19	156			32.1

Вид	Зона	Поз	Обозначение	Наименование	Кол.	Примеч.
				<u>Детали</u>		С-1
БУ		1	3.501.1-126.1 02.1.01	ФВЯ1 ГОСТ 5781-75, с=2980	4	4.7 кг
БУ		2	3.501.1-126.1 02.1.02	ФВЯ1 ГОСТ 5781-75, с=810	16	5.1 кг
				<u>Детали</u>		С-5
БУ		1	3.501.1-126.1 02.1.03	ФВЯ1 ГОСТ 5781-75, с=3990	4	6.3 кг
БУ		2	3.501.1-126.1 02.1.02	ФВЯ1 ГОСТ 5781-75, с=810	21	6.7 кг
				<u>Детали</u>		С-9
БУ		1	3.501.1-126.1 02.1.01	ФВЯ1 ГОСТ 5781-75, с=2980	6	7.1 кг
БУ		2	3.501.1-126.1 02.1.04	ФВЯ1 ГОСТ 5781-75, с=1160	16	7.3 кг
				<u>Детали</u>		С-11
БУ		1	3.501.1-126.1 02.1.03	ФВЯ1 ГОСТ 5781-75, с=3990	6	9.5 кг
БУ		2	3.501.1-126.1 02.1.04	ФВЯ1 ГОСТ 5781-75, с=1160	21	9.6 кг
				<u>Детали</u>		С-13
БУ		1	3.501.1-126.1 02.1.01	ФВЯ1 ГОСТ 5781-75, с=2980	10	11.8 кг
БУ		2	3.501.1-126.1 02.1.05	ФВЯ1 ГОСТ 5781-75, с=1960	16	12.4 кг
				<u>Детали</u>		С-15
БУ		1	3.501.1-126.1 02.1.03	ФВЯ1 ГОСТ 5781-75, с=3990	10	15.8 кг
БУ		2	3.501.1-126.1 02.1.05	ФВЯ1 ГОСТ 5781-75, с=1960	21	16.3 кг

Соединение стержней в сетках производится с помощью контактной точечной электросварки. Допускается соединение стержней вязальной проволокой. Применение ручной дуговой сварки электродами не разрешается.

3.501.1-126.1 02.1.00		
Нач. отд. Ткаченко Главный Клейнер Рук. гр. Беляева Инженер Кучанова Черт.-конс. Пуркина		Сетка арматурная С
		Стадия: р Масса: см. табл. Масштаб: —
		Лист: Листов: 4
Ленинградтранспост		



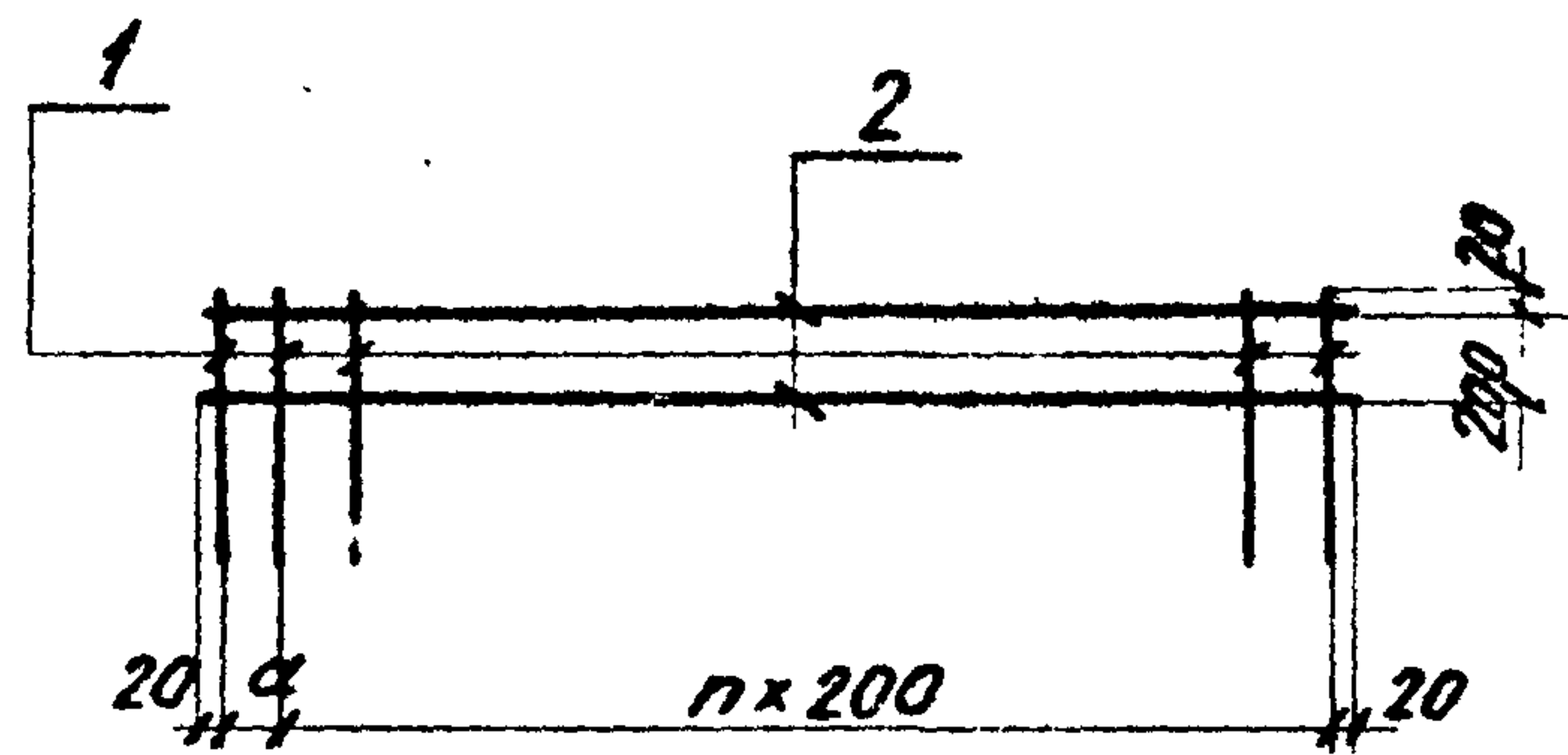
Обозначение	Марка блока	Марка сетки	n шт	a мм	m шт	c мм	Масса кг
3.501.1-126.1 02.2.00	Ф263-М	С-2	14	146	1	—	8.6
-01	Ф265-М	С-5	19	156			11.4
-02	Ф264-М	С-10	14	146	2	160	13.2
-03	Ф267-М	С-12	19	156			17.5
-04	Ф265-М	С-14	14	146	7	200	23.0
-05	Ф268-М	С-16	19	156			30.5

Формат	Зона	Пол	Обозначение	Наименование	Кол.	Прим.
				<u>Детали</u>		С-2
Б4		1	3.501.1-126.1 02.2.01	Ф8А1 ГОСТ 5781-75, e=2980	3	3.5 кг
Б4		2	3.501.1-126.1 02.2.02	Ф8А1 ГОСТ 5781-75, e=810	16	5.1 кг
				<u>Детали</u>		С-5
Б4		1	3.501.1-126.1 02.2.03	Ф8А1 ГОСТ 5781-75, e=3990	3	4.7 кг
Б4		2	3.501.1-126.1 02.2.02	Ф8А1 ГОСТ 5781-75, e=810	21	6.7 кг
				<u>Детали</u>		С-10
Б4		1	3.501.1-126.1 02.2.01	Ф8А1 ГОСТ 5781-75, e=2980	5	5.9 кг
Б4		2	3.501.1-126.1 02.2.04	Ф8А1 ГОСТ 5781-75, e=1160	16	7.3 кг
				<u>Детали</u>		С-12
Б4		1	3.501.1-126.1 02.2.03	Ф8А1 ГОСТ 5781-75, e=3990	5	7.9 кг
Б4		2	3.501.1-126.1 02.2.04	Ф8А1 ГОСТ 5781-75, e=1160	21	9.6 кг
				<u>Детали</u>		С-14
Б4		1	3.501.1-126.1 02.2.01	Ф8А1 ГОСТ 5781-75, e=2980	9	10.6 кг
Б4		2	3.501.1-126.1 02.2.05	Ф8А1 ГОСТ 5781-75, e=1960	16	12.4 кг
				<u>Детали</u>		С-16
Б4		1	3.501.1-126.1 02.2.03	Ф8А1 ГОСТ 5781-75, e=3990	9	14.2 кг
Б4		2	3.501.1-126.1 02.2.05	Ф8А1 ГОСТ 5781-75, e=1960	21	16.3 кг

Соединение стержней в сетках производится с помощью контактной точечной электросварки. Допускается соединение стержней базальной проволокой. Применение ручной дуговой сварки электродами не разрешается.

1245/2 19

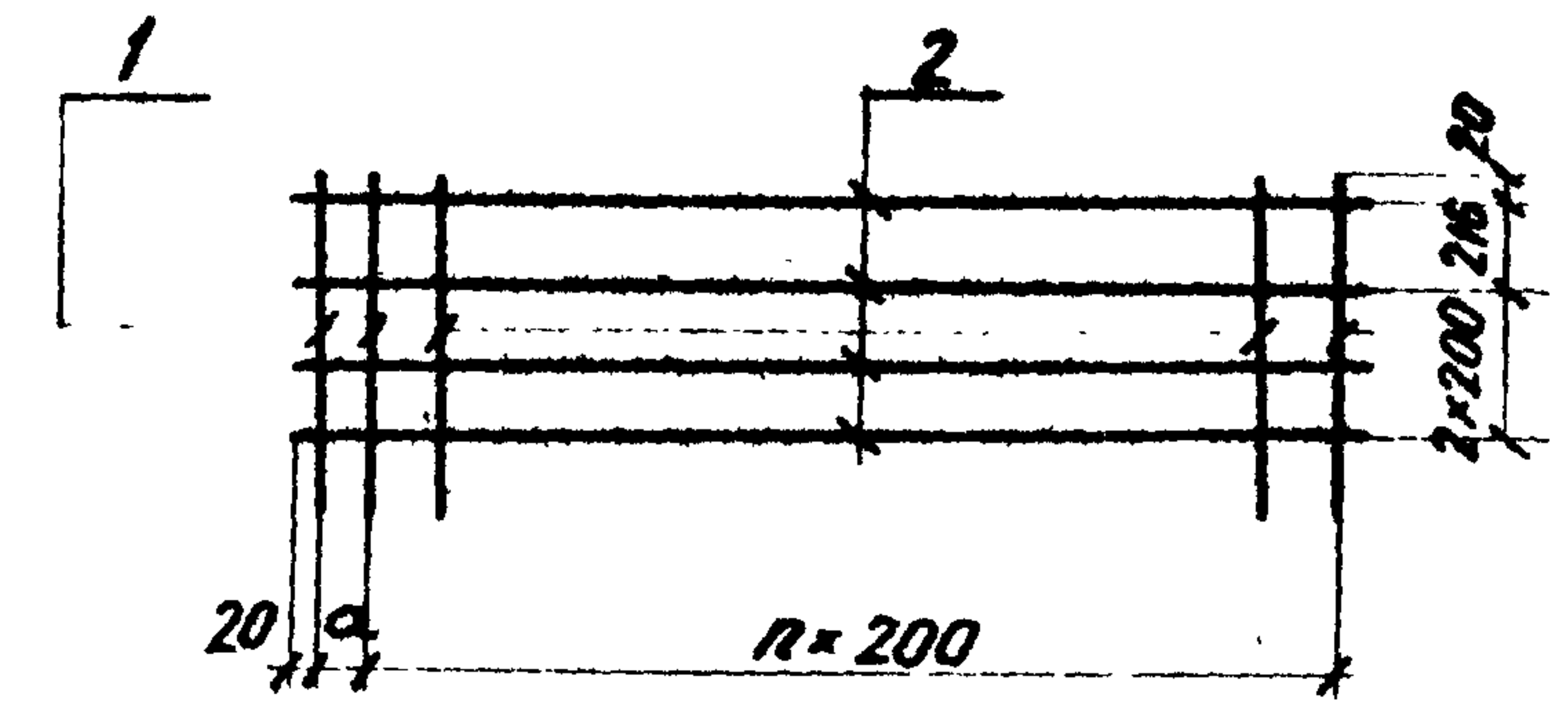
3.501.1-126.1 02.2.00		
Сетка арматурная		С
Нач. отд.	Траченко	<i>Траченко</i>
Сл. инж. пр.	Клейнер	<i>Клейнер</i>
Рук. гр.	Белая	<i>Белая</i>
Инженер	Кучанова	<i>Кучанова</i>
Черт.-конст.	Пургина	<i>Пургина</i>
Статус	Масса	Плоской
Д	см. табл.	—
Лист	Листов 1	
Ленгипротранспост		



Соединение стержней в сетках производится с помощью контактной точечной электросварки. Допускается соедине- ние стержней вязальной проволокой. Применение ручной ду- говой сварки электродами не разрешается.

Обозначение	Марка блока	Марка сетки	n шт.	a мм	Масса кг
3.501.1-126.1 02.3.00	Ø 263-М Ø 264-М Ø 265-М	С-3	14	146	6,7
-01	Ø 266-М Ø 267-М Ø 268-М	С-7	19	156	8,8

Формат	Зона	Позиция	Обозначение	Наименование	кол.	Приме- чание
				<u>Детали</u>		С-3
Б4	1		3.501.1-126.1 02.3.01	ФВЛ ГОСТ 5781-75 L=680	16	4,3 кг
Б4	2		3.501.1-126.1 02.3.02	ФВЛ ГОСТ 5781-75 L=2980	2	2,4 кг
				<u>Детали</u>		С-7
Б4	1		3.501.1-126.1 02.3.01	ФВЛ ГОСТ 5781-75 L=680	21	5,6 кг
Б4	2		3.501.1-126.1 02.3.03	ФВЛ ГОСТ 5731-75 L=3990	2	3,2 кг
3 501.1-126.1 02.3.00						
				Сетка арматурная	Стадия	Масса
				С	Р	см табл.
					Лист	Листов 1
				ЛЕНГИПРОТРАНСМОСТ		
Нач. отд.	Ткаченко	Г.И.				
Гл. инж. пр.	Клейнер	Б.В.				
Рук. гр.	Беляева	Б.М.				
Инженер	Кучанова	Л.И.				
Черт. кон.	Пургина	Л.И.				



Обозначение	Марка блока	Марка сетки	n шт.	a мм	Масса кг
3.501.1-126.1 02.4.00	Ø 263-М Ø 264-М Ø 265-М	С-4	14	146	10,3
-01	Ø 266-М Ø 267-М Ø 268-М	С-8	19	156	13,7

Примечание см. на листе 3.501.1-126.1 02.3.00

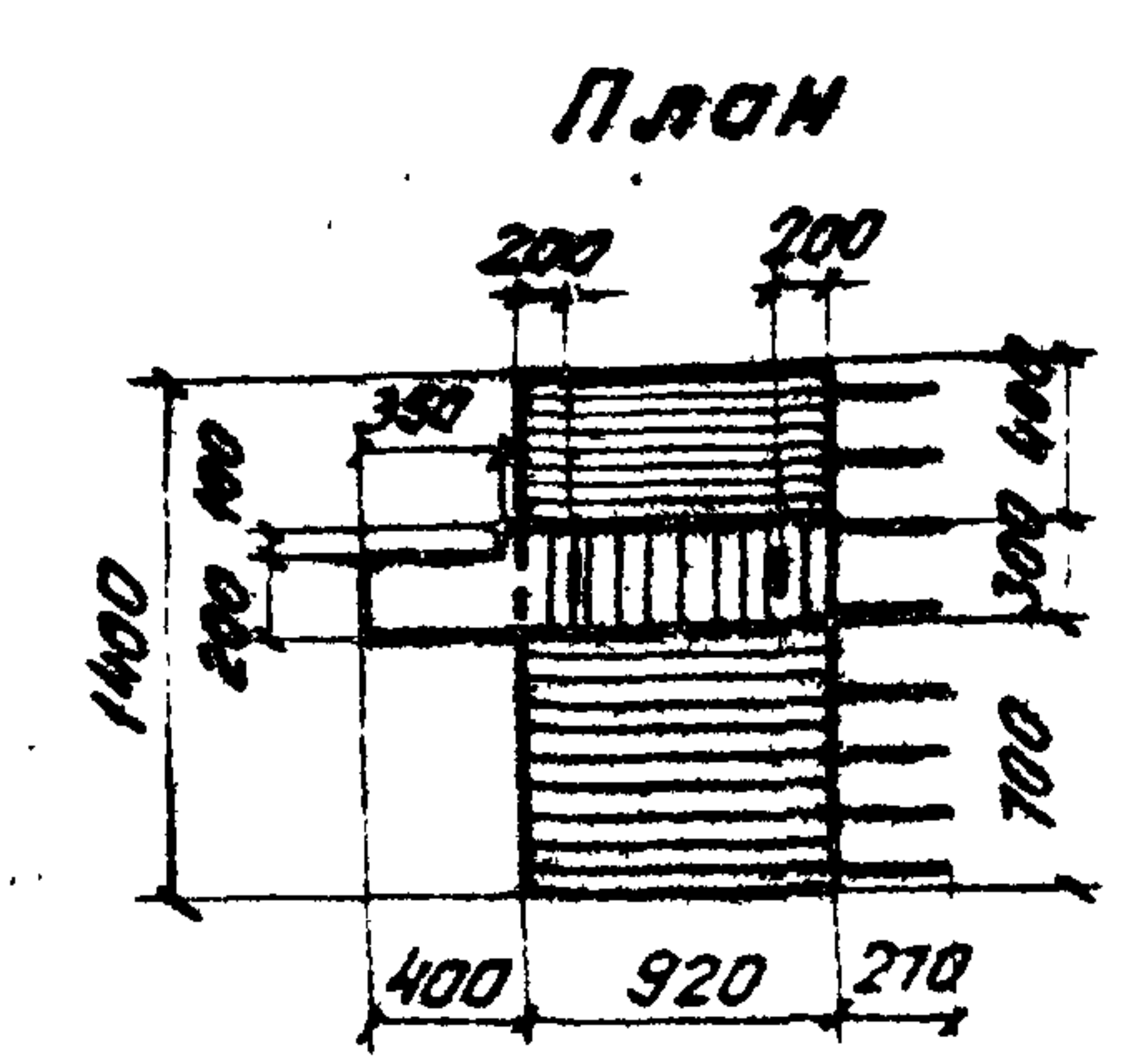
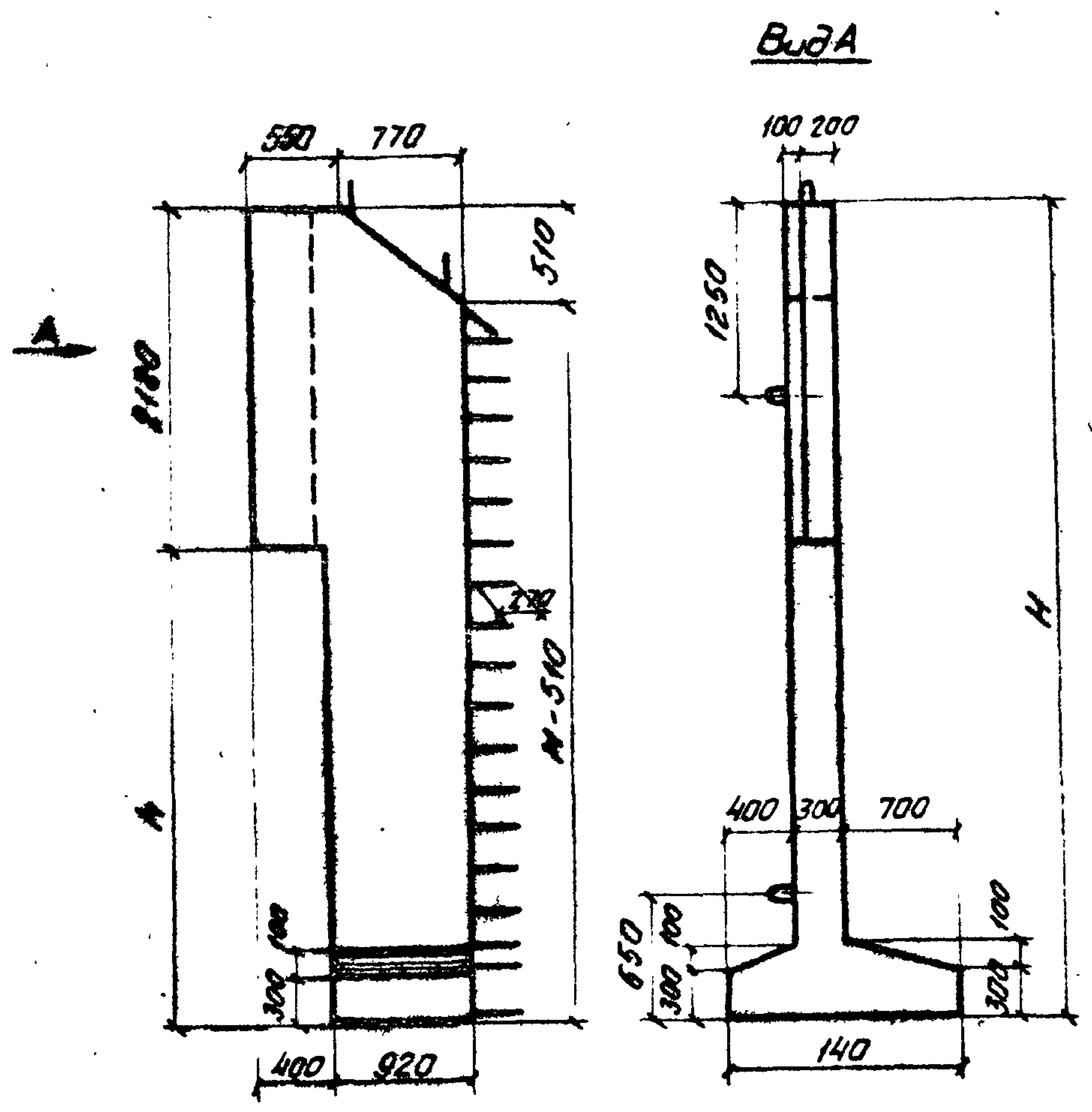
Формат	Зона	Позиция	Обозначение	Наименование	кол.	Приме- чание
				<u>Детали</u>		С-4
Б4	1		3.501.1-126.1 02.4.01	ФВЛ ГОСТ 5781-75 L=890	16	5,6 кг
Б4	2		3.501.1-126.1 02.4.02	ФВЛ ГОСТ 5781-75 L=2980	4	4,7 кг
				<u>Детали</u>		С-8
Б4	1		3.501.1-126.1 02.4.01	ФВЛ ГОСТ 5781-75 L=890	21	7,4 кг
Б4	2		3.501.1-126.1 02.4.03	ФВЛ ГОСТ 5781-75 L=3990	4	6,3 кг
1245/2 20						
3.501.1-126.1 02.4.00						
				Сетка арматурная	Стадия	Масса
				С	Р	см табл.
					Лист	Листов 1
				ЛЕНГИПРОТРАНСМОСТ		
Нач. отд.	Ткаченко	Г.И.				
Гл. инж. пр.	Клейнер	Б.В.				
Рук. гр.	Беляева	Б.М.				
Инженер	Кучанова	Л.И.				
Черт. кон.	Пургина	Л.И.				

Формат	Зона	Поз.	Обозначение	Наименование	Кол. на исполн. 3.501.1-126.1 03.0.00					Примечан.	
					-	01	02	03	04		
		6	3.501.1-126.1 03.6.00-01	Каркас арматурный КР2	1						
			-02	Каркас арматурный КР3		1					
			-03	Каркас арматурный КР4			1				
			-04	Каркас арматурный КР5				1			
12г		7	3.501.1-126.1 03.7.00	Каркас арматурный КР6	1						
			-01	Каркас арматурный КР7		1					
			-02	Каркас арматурный КР8			1				
			-03	Каркас арматурный КР9				1			
			-04	Каркас арматурный КР10					1		
<u>Детали</u>											
12г		8	3.501.1-126.1 03.0.00СБ	Петля строповочная	2	2	2				
12г		8	3.501.1-126.1 03.0.00СБ	Петля строповочная				2	2		
12г		9	3.501.1-126.1 03.0.00СБ	Петля строповочная	4	4	4				
					Столбы						
					Марка блока	СТ270.2-М (м)	СТ270.25-М (м)	СТ270.3-М (м)	СТ270.35-М (м)	СТ270.4-М (м)	
					3.501.1-126.1 03.0.00					Лист	3

Имя и подл.			Подп. и дата			Взам. инв.м					
Формат	Зона	Поз.	Обозначение	Наименование	Кол. на исполн. 3.501.1-126.1 03.0.00					Примечан.	
					-	01	02	03	04		
12г		9	3.501.1-126.1 03.0.00СБ	Петля строповочная				4	4		
Б4		10	3.501.1-126.1 03.0.01	ФБА I ГОСТ 5781-75 L=380	3	3	3	3	3	0,3 кг	
Б4		11	3.501.1-126.1 03.0.02	Ф4А II ГОСТ 5781-75 L=2630		2				6,4 кг	
Б4		11	3.501.1-126.1 03.0.03	Ф4А II ГОСТ 5781-75 L=3130			3			7,6 кг	
<u>Материалы</u>											
					Бетон М200 Мрз 300	1,65	1,79	1,93	2,06	2,20	м ³
					Столбы						
					Марка блока	СТ270.2-М (м)	СТ270.25-М (м)	СТ270.3-М (м)	СТ270.35-М (м)	СТ270.4-М (м)	
					3.501.1-126.1 03.0.00					Лист	4

1245/2

22



Вид А

План

Ведомость арматуры на один элемент

Марка блока	Поз.	Эскиз	Диаметр мм	Длина мм	Кол.
СТ270.2-М (ср.) СТ270.25-М (ср.) СТ270.3-М (ср.)	8		16А.І	1410	см. спецификацию
СТ270.35-М (ср.) СТ270.4-М (ср.)	8		18А.І	1580	
СТ270.2-М (ср.) СТ270.25-М (ср.) СТ270.3-М (ср.)	9		14А.І	1270	
СТ270.35-М (ср.) СТ270.4-М (ср.)	9		16А.І	1410	

Арматура периметрического профиля из горячекатаной стали класса Ас І марки 10ГТ, вкладка — из горячекатаной стали марки ВСт.Зсп2 по ГОСТ 5781-75.

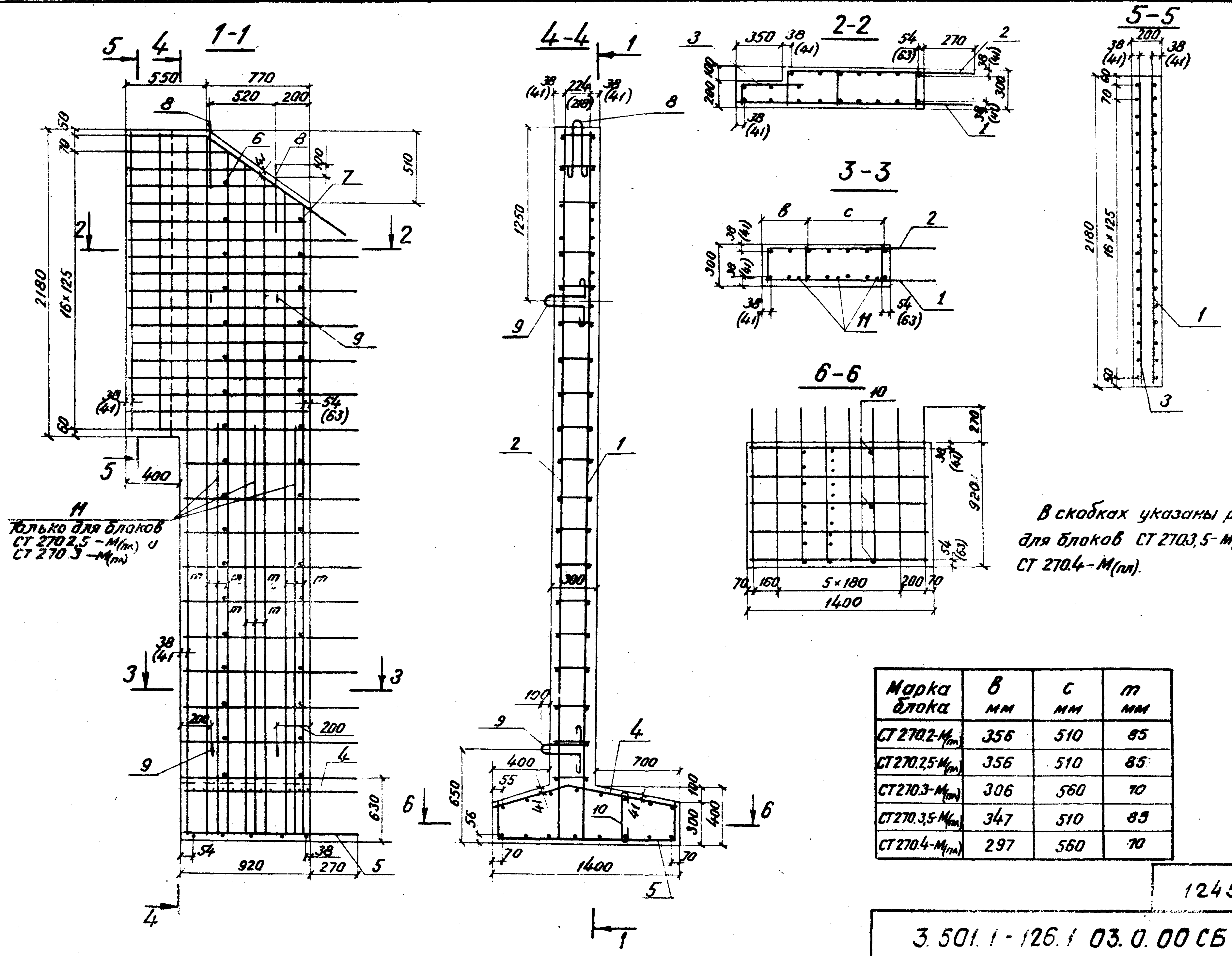
Материал блока - бетон марки 200 Мрз 300.

1245/2 23

Обозначение	Марка блока	Н мм	h мм	Масса блока Т
3.501.1-126.1 03.0.00	СТ270.2-М	4250	2070	4.1
-01	СТ270.25-М	4750	2570	4.5
-02	СТ270.3-М	5250	3070	4.8
-03	СТ270.35-М	5750	3570	5.2
-04	СТ270.4-М	5250	4070	5.5

3.501.1-126.1 03.0.00 СБ		
п.ч. от	Гл. инж. пр.	Рук. пр.
Ткаченко	Клейнер	Беляева
Инженер	Чупарова	Чусинова
Черт.-конст.	Гусинова	Чусинова

Блок откосной стенки		
СТ		
Лист 1	Листов 2	
Ленинградтранспост		



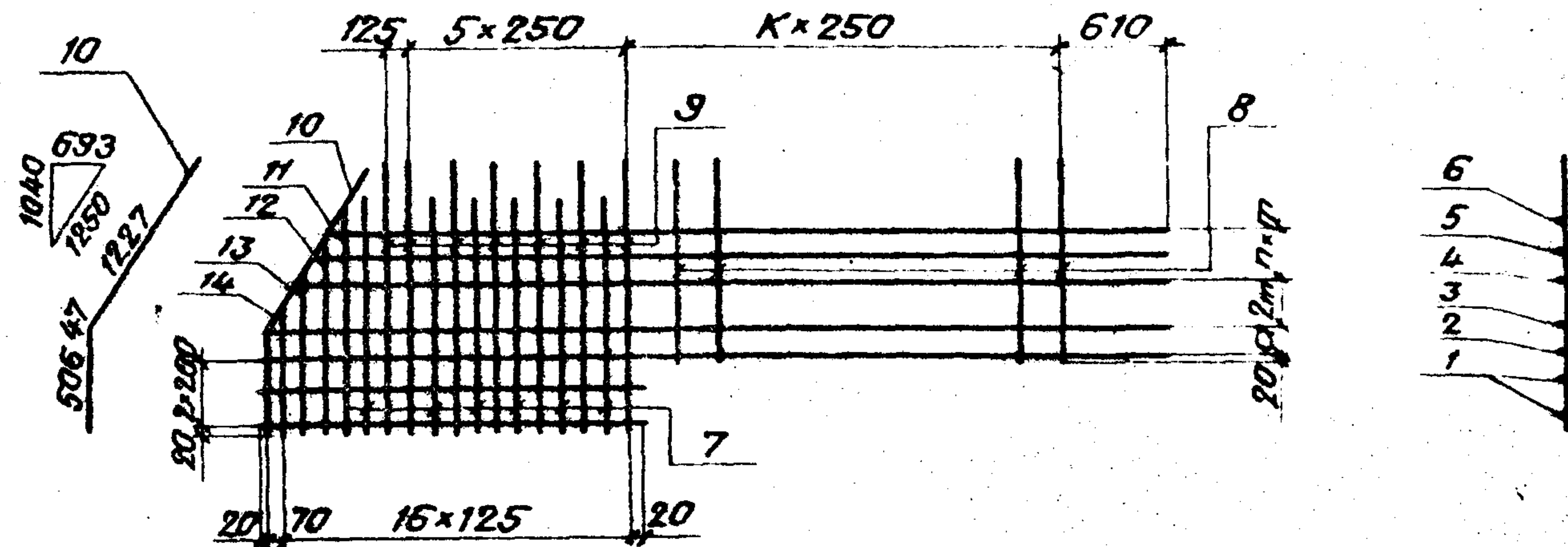
В скобках указаны размеры для блоков СТ 270.3.5-М(111) и СТ 270.4-М(111).

Марка блока	В мм	С мм	т мм
СТ 270.2-М ₍₁₁₁₎	356	510	85
СТ 270.2.5-М ₍₁₁₁₎	356	510	85
СТ 270.3-М ₍₁₁₁₎	306	560	70
СТ 270.3.5-М ₍₁₁₁₎	347	510	85
СТ 270.4-М ₍₁₁₁₎	297	560	70

1245/2 24

3.501.1-126.1 03.0.00 СБ

Лист 2



Обозначение	Марка блока	Марка сетки	a мм	m мм	n шт.	K шт.	Масса сетки кв
3.501.1-126.1 03.1.00	СТ270.2-М(мм)	C-1	148	170	1	6	36,9
-01	СТ270.25-М(мм)	C-6	148	170	1	8	40,3
-02	СТ270.3-М(мм)	C-9	128	140	2	10	49,6
-03	СТ270.35-М(мм)	C-12	136	170	1	12	77,2
-04	СТ270.4-М(мм)	C-17	116	140	2	14	86,4

Армат. зона	Поз.	Обозначение	Наименование	Кол.	Примеч.
			<u>Детали</u>		C-1
Б4	1	3.501.1-126.1 03.1.01	φ14A _c II ГОСТ 5781-75, C=2110	2	5,1 кв
Б4	2	3.501.1-126.1 03.1.02	φ14A _c II ГОСТ 5781-75, C=4200	1	5,1 кв
Б4	3	3.501.1-126.1 03.1.03	φ14A _c II ГОСТ 5781-75, C=4170	1	5,0 кв
Б4	4	3.501.1-126.1 03.1.04	φ14A _c II ГОСТ 5781-75, C=3940	1	4,8 кв
Б4	5	3.501.1-126.1 03.1.05	φ14A _c II ГОСТ 5781-75, C=3830	1	4,6 кв
Б4	7	3.501.1-126.1 03.1.07	φ8A _I ГОСТ 5781-75, C=1280	6	3,0 кв
Б4	8	3.501.1-126.1 03.1.08	φ8A _I ГОСТ 5781-75, C=1170	6	2,8 кв
Б4	9	3.501.1-126.1 03.1.09	φ8A _I ГОСТ 5781-75, C=1570	7	4,3 кв
Б4	10	3.501.1-126.1 03.1.10	φ8A _I ГОСТ 5781-75, C=1780	1	0,7 кв
Б4	11	3.501.1-126.1 03.1.11	φ8A _I ГОСТ 5781-75, C=1220	1	0,5 кв
Б4	12	3.501.1-126.1 03.1.12	φ8A _I ГОСТ 5781-75, C=1040	1	0,4 кв
Б4	13	3.501.1-126.1 03.1.13	φ8A _I ГОСТ 5781-75, C=850	1	0,3 кв
Б4	14	3.501.1-126.1 03.1.14	φ8A _I ГОСТ 5781-75, C=660	1	0,3 кв

Соединение стержней в сетках производится с помощью контактной точечной электросварки. Допускается соединение стержней вязальной проволокой. Применение ручной дуговой сварки электродами не разрешается.

1245/2 25

3.501.1-126.1 03.1.00		
Сетка арматурная		Страна
C		Масса
		см. табл.
		Лист 1
		Листов 3
		Пропускная способность
Исполн. атд.	Ткаченко	
Гл. инж. пр.	Клейнер	
Рук. гр.	Беляева	
Инженер	Чистарова	
Черч.-конс.	Зусинова	

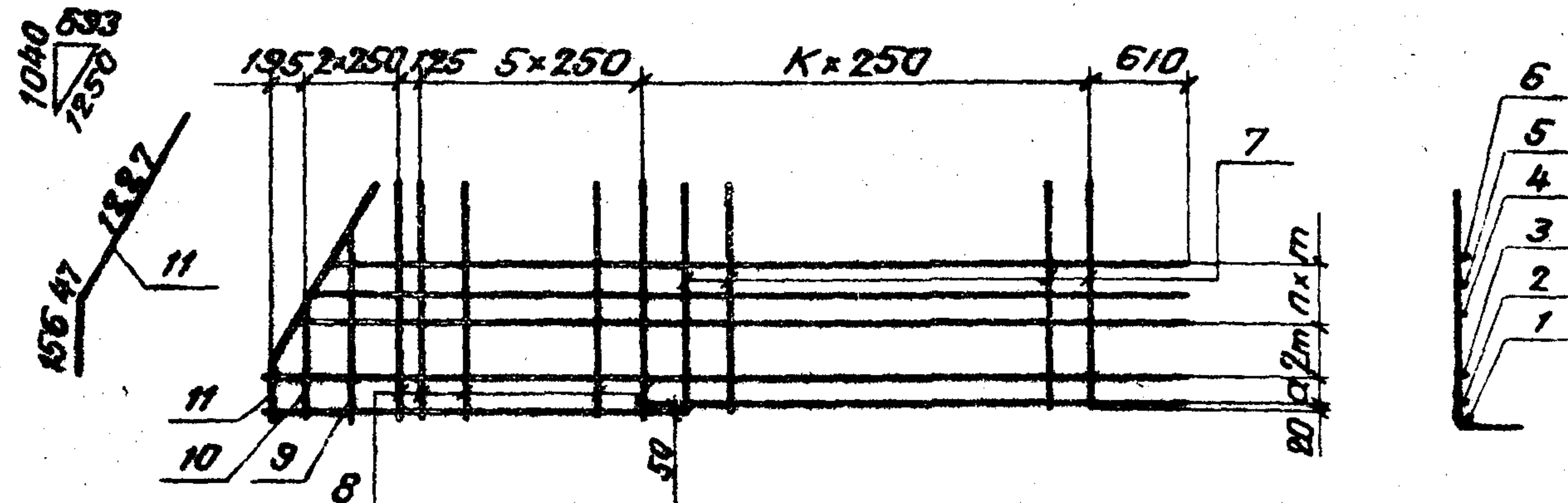
Архив	Зона	Поз.	Обозначение	Наименование	Кол.	Примеч.
				<u>Детали</u>		<u>С-6</u>
Б4		1	3.501.1-126.1 03.1.01	φ14A _c II ГОСТ 5781-75, E=2110	2	5,1 кг
Б4		2	3.501.1-126.1 03.1.15	φ14A _c II ГОСТ 5781-75, E=4700	1	5,7 кг
Б4		3	3.501.1-126.1 03.1.16	φ14A _c II ГОСТ 5781-75, E=4670	1	5,7 кг
Б4		4	3.501.1-126.1 03.1.17	φ14A _c II ГОСТ 5781-75, E=4440	1	5,4 кг
Б4		5	3.501.1-126.1 03.1.18	φ14A _c II ГОСТ 5781-75, E=4330	1	5,2 кг
Б4		7	3.501.1-126.1 03.1.07	φ8A _I ГОСТ 5781-75, E=1280	6	3,0 кг
Б4		8	3.501.1-126.1 03.1.08	φ8A _I ГОСТ 5781-75, E=1170	8	3,7 кг
Б4		9	3.501.1-126.1 03.1.09	φ8B _I ГОСТ 5781-75, E=1570	7	4,3 кг
Б4		10	3.501.1-126.1 03.1.10	φ8A _I ГОСТ 5781-75, E=1780	1	0,7 кг
Б4		11	3.501.1-126.1 03.1.11	φ8A _I ГОСТ 5781-75, E=1220	1	0,5 кг
Б4		12	3.501.1-126.1 03.1.12	φ8A _I ГОСТ 5781-75, E=1040	1	0,4 кг
Б4		13	3.501.1-126.1 03.1.13	φ8A _I ГОСТ 5781-75, E=850	1	0,3 кг
Б4		14	3.501.1-126.1 03.1.14	φ8A _I ГОСТ 5781-75, E=660	1	0,3 кг
				<u>Детали</u>		<u>С-9</u>
Б4		1	3.501.1-126.1 03.1.01	φ14A _c II ГОСТ 5781-75, E=2110	2	5,1 кг
Б4		2	3.501.1-126.1 03.1.19	φ14A _c II ГОСТ 5781-75, E=5200	1	6,3 кг
Б4		3	3.501.1-126.1 03.1.20	φ14A _c II ГОСТ 5781-75, E=5190	1	6,3 кг
Б4		4	3.501.1-126.1 03.1.21	φ14A _c II ГОСТ 5781-75, E=5000	1	6,1 кг
Б4		5	3.501.1-126.1 03.1.22	φ14A _c II ГОСТ 5781-75, E=4910	1	5,9 кг
Б4		6	3.501.1-126.1 03.1.23	φ14A _c II ГОСТ 5781-75, E=4820	1	5,8 кг
Б4		7	3.501.1-126.1 03.1.07	φ8A _I ГОСТ 5781-75, E=1280	6	3,0 кг
Б4		8	3.501.1-126.1 03.1.08	φ8A _I ГОСТ 5781-75, E=1170	10	4,5 кг
Б4		9	3.501.1-126.1 03.1.09	φ8A _I ГОСТ 5781-75, E=1570	7	4,3 кг
Б4		10	3.501.1-126.1 03.1.10	φ8A _I ГОСТ 5781-75, E=1780	1	0,7 кг
Б4		11	3.501.1-126.1 03.1.11	φ8A _I ГОСТ 5781-75, E=1220	1	0,5 кг
Б4		12	3.501.1-126.1 03.1.12	φ8A _I ГОСТ 5781-75, E=1040	1	0,4 кг
Б4		13	3.501.1-126.1 03.1.13	φ8A _I ГОСТ 5781-75, E=850	1	0,3 кг
Б4		14	3.501.1-126.1 03.1.14	φ8A _I ГОСТ 5781-75, E=660	1	0,3 кг
Итого						Лист
3.501.1-126.1 03.1.00						2

Архив	Зона	Поз.	Обозначение	Наименование	Кол.	Примеч.
				<u>Детали</u>		<u>С-12</u>
Б4		1	3.501.1-126.1 03.1.01	φ20A _c II ГОСТ 5781-75, E=2110	2	10,4 кг
Б4		2	3.501.1-126.1 03.1.24	φ20A _c II ГОСТ 5781-75, E=5700	1	14,1 кг
Б4		3	3.501.1-126.1 03.1.25	φ20A _c II ГОСТ 5781-75, E=5680	1	14,0 кг
Б4		4	3.501.1-126.1 03.1.26	φ20A _c II ГОСТ 5781-75, E=5450	1	13,5 кг
Б4		5	3.501.1-126.1 03.1.27	φ20A _c II ГОСТ 5781-75, E=5340	1	13,2 кг
Б4		7	3.501.1-126.1 03.1.07	φ8A _I ГОСТ 5781-75, E=1280	6	3,0 кг
Б4		8	3.501.1-126.1 03.1.08	φ8A _I ГОСТ 5781-75, E=1170	12	5,5 кг
Б4		9	3.501.1-126.1 03.1.09	φ8A _I ГОСТ 5781-75, E=1570	7	4,3 кг
Б4		10	3.501.1-126.1 03.1.10	φ8A _I ГОСТ 5781-75, E=1780	1	0,7 кг
Б4		11	3.501.1-126.1 03.1.11	φ8A _I ГОСТ 5781-75, E=1220	1	0,5 кг
Б4		12	3.501.1-126.1 03.1.12	φ8A _I ГОСТ 5781-75, E=1040	1	0,4 кг
Б4		13	3.501.1-126.1 03.1.13	φ8A _I ГОСТ 5781-75, E=850	1	0,3 кг
Б4		14	3.501.1-126.1 03.1.14	φ8A _I ГОСТ 5781-75, E=660	1	0,3 кг
				<u>Детали</u>		<u>С-17</u>
Б4		1	3.501.1-126.1 03.1.01	φ20A _c II ГОСТ 5781-75, E=2110	2	10,4 кг
Б4		2	3.501.1-126.1 03.1.28	φ20A _c II ГОСТ 5781-75, E=6200	1	15,3 кг
Б4		3	3.501.1-126.1 03.1.29	φ20A _c II ГОСТ 5781-75, E=6200	1	15,3 кг
Б4		4	3.501.1-126.1 03.1.30	φ20A _c II ГОСТ 5781-75, E=6010	1	14,8 кг
Б4		5	3.501.1-126.1 03.1.31	φ20A _c II ГОСТ 5781-75, E=5920	1	14,6 кг
Б4		7	3.501.1-126.1 03.1.07	φ8A _I ГОСТ 5781-75, E=1280	6	3,0 кг
Б4		8	3.501.1-126.1 03.1.08	φ8A _I ГОСТ 5781-75, E=1170	14	6,5 кг
Б4		9	3.501.1-126.1 03.1.09	φ8A _I ГОСТ 5781-75, E=1570	7	4,3 кг
Б4		10	3.501.1-126.1 03.1.10	φ8A _I ГОСТ 5781-75, E=1780	1	0,7 кг
Б4		11	3.501.1-126.1 03.1.11	φ8A _I ГОСТ 5781-75, E=1220	1	0,5 кг
Б4		12	3.501.1-126.1 03.1.12	φ8A _I ГОСТ 5781-75, E=1040	1	0,4 кг
Б4		13	3.501.1-126.1 03.1.13	φ8A _I ГОСТ 5781-75, E=850	1	0,3 кг
Б4		14	3.501.1-126.1 03.1.14	φ8A _I ГОСТ 5781-75, E=660	1	0,3 кг
Итого						Лист
3.501.1-126.1 03.1.00						3

Итого. Подпись и дата. Взам. инв.

1245 / 2 26

3.501.1-126.1 03.1.00



Арматура	Зона	Поз.	Обозначение	Наименование	Кол.	Примеч.
				<u>Детали</u>		C-2
Б4		1	3.501.1-126.1 03.2.01	φ14A _c II ГОСТ 5781-75, e=2110	1	2,6 кв
Б4		2	3.501.1-126.1 03.2.02	φ14A _c II ГОСТ 5781-75, e=2130	1	2,6 кв
Б4		3	3.501.1-126.1 03.2.03	φ14A _c II ГОСТ 5781-75, e=4170	1	5,0 кв
Б4		4	3.501.1-126.1 03.2.04	φ14A _c II ГОСТ 5781-75, e=3930	1	4,8 кв
Б4		5	3.501.1-126.1 03.2.05	φ14A _c II ГОСТ 5781-75, e=3830	1	4,6 кв
Б4		7	3.501.1-126.1 03.2.07	φ8A I ГОСТ 5781-75, e=1405	6	3,3 кв
Б4		8	3.501.1-126.1 03.2.08	φ8A I ГОСТ 5781-75, e=1455	7	4,0 кв
Б4		9	3.501.1-126.1 03.2.09	φ8A I ГОСТ 5781-75, e=1110	1	0,4 кв
Б4		10	3.501.1-126.1 03.2.10	φ8A I ГОСТ 5781-75, e=740	1	0,3 кв
Б4		11	3.501.1-126.1 03.2.11	φ8A I ГОСТ 5781-75, e=1430	1	0,6 кв

Обозначение	Марка блока	Марка сетки	K шт.	α мм	п шт.	т мм	Масса сетки кг
3.501.1-126.1 03.2.00	СТ 270.2-M(100)	C-2	6	148	1	170	28,2
-01	СТ 270.2,5-M(100)	C-7	8	148	1	170	31,8
-02	СТ 270.3-M(100)	C-10	10	128	2	140	41,3
-03	СТ 270.3,5-M(100)	C-13	12	136	1	170	65,9
-04	СТ 270.4-M(100)	C-18	14	116	2	140	87,6

Соединение стержней в сетках производится с помощью контактной точечной электросварки. Допускается соединение стержней вязальной проволокой. Применение ручной дуговой сварки электродами не разрешается.

1245 / 2 27

3.501.1-126.1 03.2.00		
Сетка арматурная C	Станд.	Масса
	Р	см. табл.
Нач. отд. Ткаченко Главн. пр. Клейнер Рук. ср. Беляева Инженер Чупарнова Черт.-конс. Гусинова		Лист 1 из 3 Ленгипротрансмосст

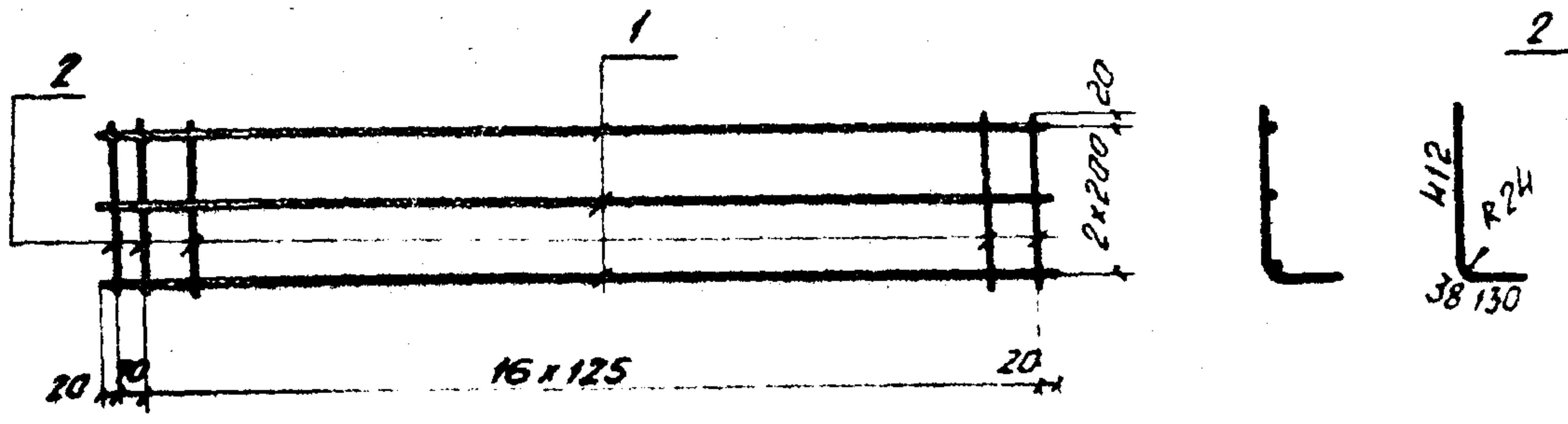
Формат	Зона	Поз.	Обозначение	Наименование	Кол.	Примеч.
				<u>Детали</u>		C-7
Б4		1	3.501.1-126.1 03.2.01	φ14A _c II ГОСТ 5781-75, e=2110	1	2,6 кг
Б4		2	3.501.1-126.1 03.2.12	φ14A _c II ГОСТ 5781-75, e=2630	1	3,2 кг
Б4		3	3.501.1-126.1 03.2.13	φ14A _c II ГОСТ 5781-75, e=4670	1	5,7 кг
Б4		4	3.501.1-126.1 03.2.14	φ14A _c II ГОСТ 5781-75, e=4440	1	5,4 кг
Б4		5	3.501.1-126.1 03.2.15	φ14A _c II ГОСТ 5781-75, e=4330	1	5,2 кг
Б4		7	3.501.1-126.1 03.2.07	φ8A I ГОСТ 5781-75, e=1405	8	4,4 кг
Б4		8	3.501.1-126.1 03.2.08	φ8A I ГОСТ 5781-75, e=1455	7	4,0 кг
Б4		9	3.501.1-126.1 03.2.09	φ8A I ГОСТ 5781-75, e=1110	1	0,4 кг
Б4		10	3.501.1-126.1 03.2.10	φ8A I ГОСТ 5781-75, e=740	1	0,3 кг
Б4		11	3.501.1-126.1 03.2.11	φ8A I ГОСТ 5781-75, e=1430	1	0,6 кг
				<u>Детали</u>		C-10
Б4		1	3.501.1-126.1 03.2.01	φ14A _c II ГОСТ 5781-75, e=2110	1	2,6 кг
Б4		2	3.501.1-126.1 03.2.16	φ14A _c II ГОСТ 5781-75, e=3130	1	3,8 кг
Б4		3	3.501.1-126.1 03.2.17	φ14A _c II ГОСТ 5781-75, e=5190	1	6,3 кг
Б4		4	3.501.1-126.1 03.2.18	φ14A _c II ГОСТ 5781-75, e=5000	1	6,1 кг
Б4		5	3.501.1-126.1 03.2.19	φ14A _c II ГОСТ 5781-75, e=4910	1	5,9 кг
Б4		6	3.501.1-126.1 03.2.20	φ14A _c II ГОСТ 5781-75, e=4820	1	5,8 кг
Б4		7	3.501.1-126.1 03.2.07	φ8A I ГОСТ 5781-75, e=1405	10	5,5 кг
Б4		8	3.501.1-126.1 03.2.08	φ8A I ГОСТ 5781-75, e=1455	7	4,0 кг
Б4		9	3.501.1-126.1 03.2.09	φ8A I ГОСТ 5781-75, e=1110	1	0,4 кг
Б4		10	3.501.1-126.1 03.2.10	φ8A I ГОСТ 5781-75, e=740	1	0,3 кг
Б4		11	3.501.1-126.1 03.2.11	φ8A I ГОСТ 5781-75, e=1430	1	0,6 кг
3.501.1-126.1 03.2.00						Лист 2

Формат	Зона	Поз.	Обозначение	Наименование	Кол.	Примеч.
				<u>Детали</u>		C-13
Б4		1	3.501.1-126.1 03.2.01	φ20A _c II ГОСТ 5781-75, e=2110	1	5,2 кг
Б4		2	3.501.1-126.1 03.2.21	φ20A _c II ГОСТ 5781-75, e=3630	1	9,0 кг
Б4		3	3.501.1-126.1 03.2.22	φ20A _c II ГОСТ 5781-75, e=5680	1	14,0 кг
Б4		4	3.501.1-126.1 03.2.23	φ20A _c II ГОСТ 5781-75, e=5450	1	13,5 кг
Б4		5	3.501.1-126.1 03.2.24	φ20A _c II ГОСТ 5781-75, e=5340	1	13,2 кг
Б4		7	3.501.1-126.1 03.2.07	φ8A I ГОСТ 5781-75, e=1405	12	6,7 кг
Б4		8	3.501.1-126.1 03.2.08	φ8A I ГОСТ 5781-75, e=1455	7	4,0 кг
Б4		9	3.501.1-126.1 03.2.09	φ8A I ГОСТ 5781-75, e=1110	1	0,4 кг
Б4		10	3.501.1-126.1 03.2.10	φ8A I ГОСТ 5781-75, e=740	1	0,3 кг
Б4		11	3.501.1-126.1 03.2.11	φ8A I ГОСТ 5781-75, e=1430	1	0,6 кг
				<u>Детали</u>		C-18
Б4		1	3.501.1-126.1 03.2.01	φ20A _c II ГОСТ 5781-75, e=2110	1	5,2 кг
Б4		2	3.501.1-126.1 03.2.25	φ20A _c II ГОСТ 5781-75, e=4130	1	10,2 кг
Б4		3	3.501.1-126.1 03.2.26	φ20A _c II ГОСТ 5781-75, e=6200	1	15,3 кг
Б4		4	3.501.1-126.1 03.2.27	φ20A _c II ГОСТ 5781-75, e=6010	1	14,8 кг
Б4		5	3.501.1-126.1 03.2.28	φ20A _c II ГОСТ 5781-75, e=5920	1	14,6 кг
Б4		6	3.501.1-126.1 03.2.29	φ20A _c II ГОСТ 5781-75, e=5830	1	14,4 кг
Б4		7	3.501.1-126.1 03.2.07	φ8A I ГОСТ 5781-75, e=1405	14	7,8 кг
Б4		8	3.501.1-126.1 03.2.08	φ8A I ГОСТ 5781-75, e=1455	7	4,0 кг
Б4		9	3.501.1-126.1 03.2.09	φ8A I ГОСТ 5781-75, e=1110	1	0,4 кг
Б4		10	3.501.1-126.1 03.2.10	φ8A I ГОСТ 5781-75, e=740	1	0,3 кг
Б4		11	3.501.1-126.1 03.2.11	φ8A I ГОСТ 5781-75, e=1430	1	0,6 кг
3.501.1-126.1 03.2.00						Лист 3

Инв. № подл. Подпись и дата. Взам. инв. №

1245 / 2 28

3.501.1-126.1 03.2.00



Обозначение	Марка блока	Марка сетки	Масса кг
3.501.1-126.1 03.3.00	С2702-М(пв)	С-3	11.8
	С27025-М(пв)		
	С2703-М(пв)		
-01	С27025-М(пв)	С-14	19.7
	С2704-М(пв)		

Формат	Зона	Пов.	Обозначение	Наименование	кол.	Примеч.
				<u>Детали</u>		С-3
Б4	1		3.501.1-126.1 03.3.01	Ф14.АЭ ГОСТ 5781-75, P=2110	3	7.7 кг
Б4	2		3.501.1-126.1 03.3.02	Ф8.АЭ ГОСТ 5781-75, P=580	18	4.1 кг
				<u>Детали</u>		С-14
Б4	1		3.501.1-126.1 03.3.03	Ф20.АЭ ГОСТ 5781-75, P=2110	3	15.6 кг
Б4	2		3.501.1-126.1 03.3.02	Ф8.АЭ ГОСТ 5781-75, P=580	18	4.1 кг

Соединение стержней в сетках производится с помощью контактной точечной электросварки. Допускается соединение стержней вязальной проволокой. Применение ручной дуговой сварки электродами не разрешается.

3.501.1-126.1 03.3.00

Сетка арматурная

С

Стадия	Масса	Масштаб
Р	см. табл.	—
Лист	Листов 1	

Ленинградтранспост

нач. отд. Каченко
 тех. эк. Клейнер
 рук. гр. Беляева
 инженер Чупаров
 черт.-камер. Гусинова

Формат	Зона	Пов.	Обозначение	Наименование	кол.	Примеч.
				<u>Детали</u>		С-4
Б4	1		3.501.1-126.1 03.4.01	Ф8.АЭ ГОСТ 5781-75, P=1170	8	3.7 кг
Б4	2		3.501.1-126.1 03.4.02	Ф14.АЭ ГОСТ 5781-75, P=1380	6	10.0 кг
				<u>Детали</u>		С-8
Б4	1		3.501.1-126.1 03.4.01	Ф8.АЭ ГОСТ 5781-75, P=1170	8	3.7 кг
Б4	2		3.501.1-126.1 03.4.02	Ф14.АЭ ГОСТ 5781-75, P=1380	9	15.0 кг
				<u>Детали</u>		С-11
Б4	1		3.501.1-126.1 03.4.01	Ф8.АЭ ГОСТ 5781-75, P=1170	8	3.7 кг
Б4	2		3.501.1-126.1 03.4.02	Ф14.АЭ ГОСТ 5781-75, P=1380	12	20.0 кг
				<u>Детали</u>		С-15
Б4	1		3.501.1-126.1 03.4.01	Ф8.АЭ ГОСТ 5781-75, P=1170	8	3.7 кг
Б4	2		3.501.1-126.1 03.4.03	Ф20.АЭ ГОСТ 5781-75, P=1380	7	23.9 кг
				<u>Детали</u>		С-19
Б4	1		3.501.1-126.1 03.4.01	Ф8.АЭ ГОСТ 5781-75, P=1170	8	3.7 кг
Б4	2		3.501.1-126.1 03.4.03	Ф20.АЭ ГОСТ 5781-75, P=1380	9	30.7 кг

1245/2 29

3.501.1-126.1 03.4.00

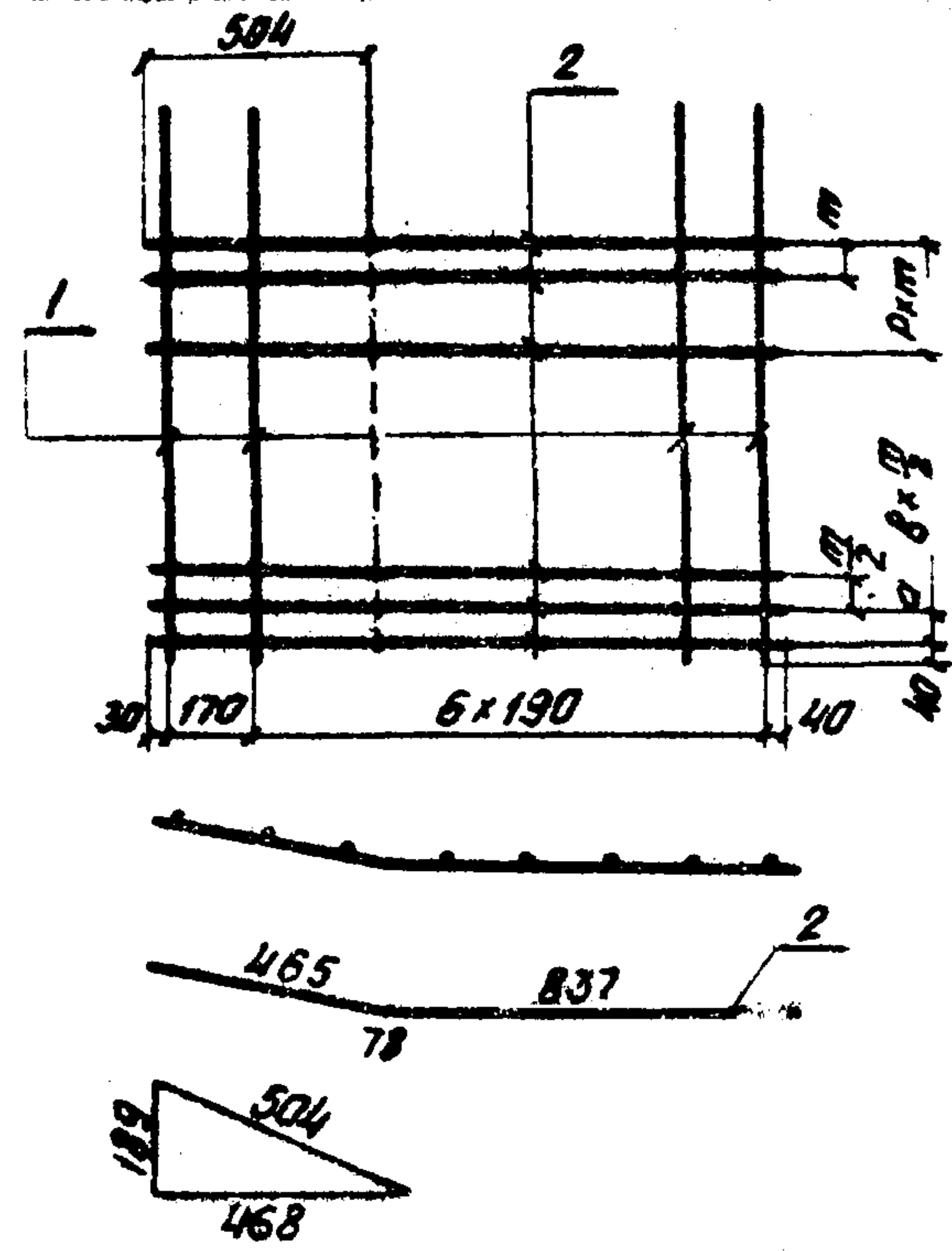
Сетка арматурная

С

Стадия	Масса	Масштаб
Р	см. табл.	—
Лист	Листов 1	

Ленинградтранспост

нач. отд. Каченко
 тех. эк. Клейнер
 рук. гр. Беляева
 инженер Чупаров
 черт.-камер. Гусинова



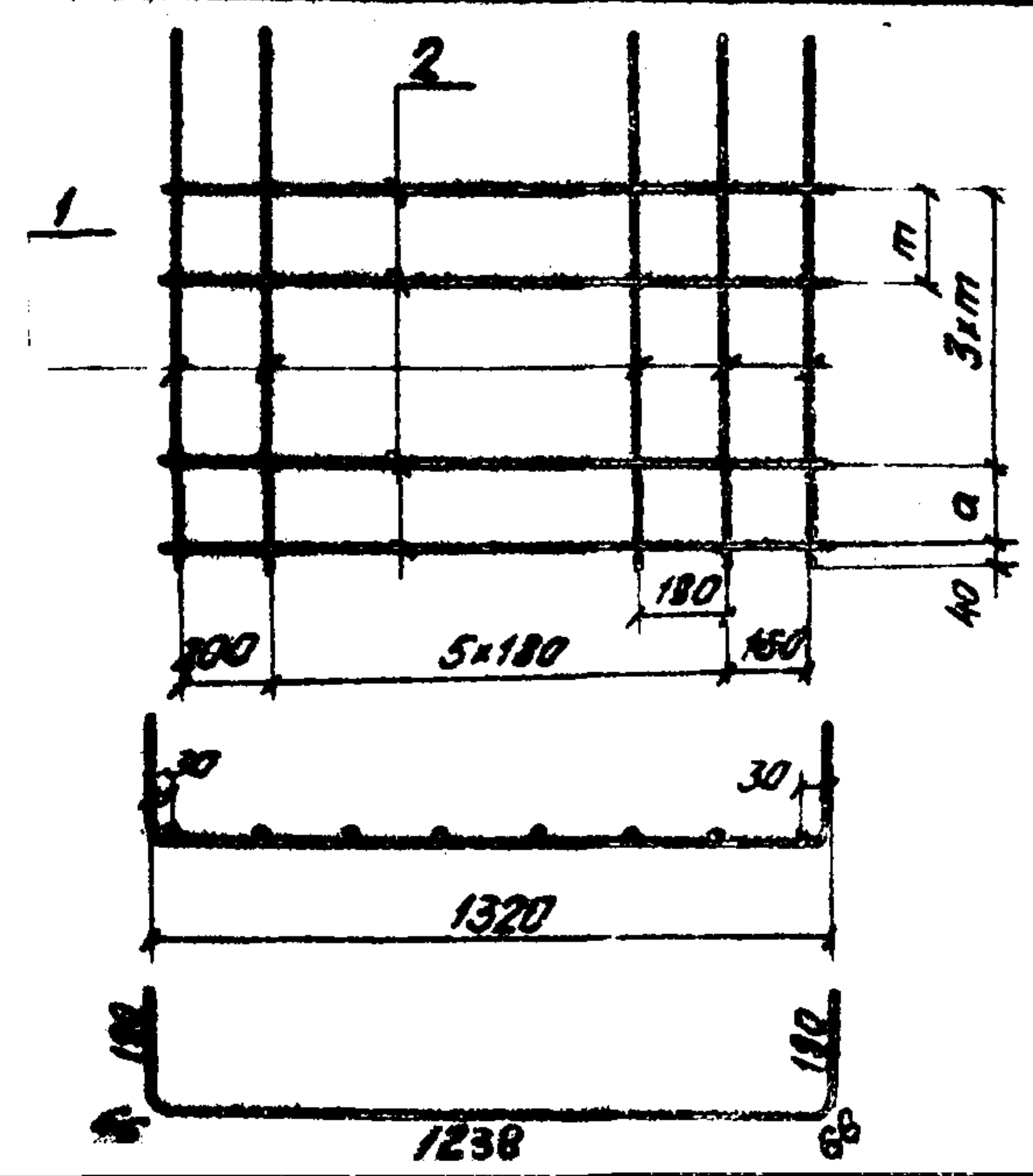
Обозначение	Марка блока	Марка сетки	σ мм	π мм	б шт	р шт	Масса сетки кг
3.501.1-126.1 03.4.00	Б-2702-М	С-4	148	170	0	4	13.7
-01	Б-27025-М	С-8	148	170	6	1	18.7
-02	Б-2703-М	С-11	128	140	10	0	23.7
-03	Б-27035-М	С-15	136	170	2	3	27.6
-04	Б-2704-М	С-19	116	140	4	3	34.4

Соединение стержней в сетках производится с помощью контактной точечной электросварки. Допускается соединение стержней вязальной проволокой. Применение ручной дуговой сварки электродами не разрешается.

3.501.1-126.1 03.4.00 СБ

Сетка	Марка	Масса	Масса
Сетка арматурная	С		
		Лист	Листов 1
Лемнотрансформатор			

Нач. отд. Ткаченко
 Главн. пр. Клейнер
 Рук. ар. Белова
 Инженер Чупарова
 Нач. канц. Гусинова



Обозначение	Марка блока	Марка сетки	σ мм	π мм	Масса блока
3.501.1-126.1 03.5.00	Б-2702-М	С-5	198	210	14.3 кг
	Б-27025-М				
	Б-2703-М				
-01	Б-27025-М	С-16	219	207	14.3 кг
	Б-2704-М				

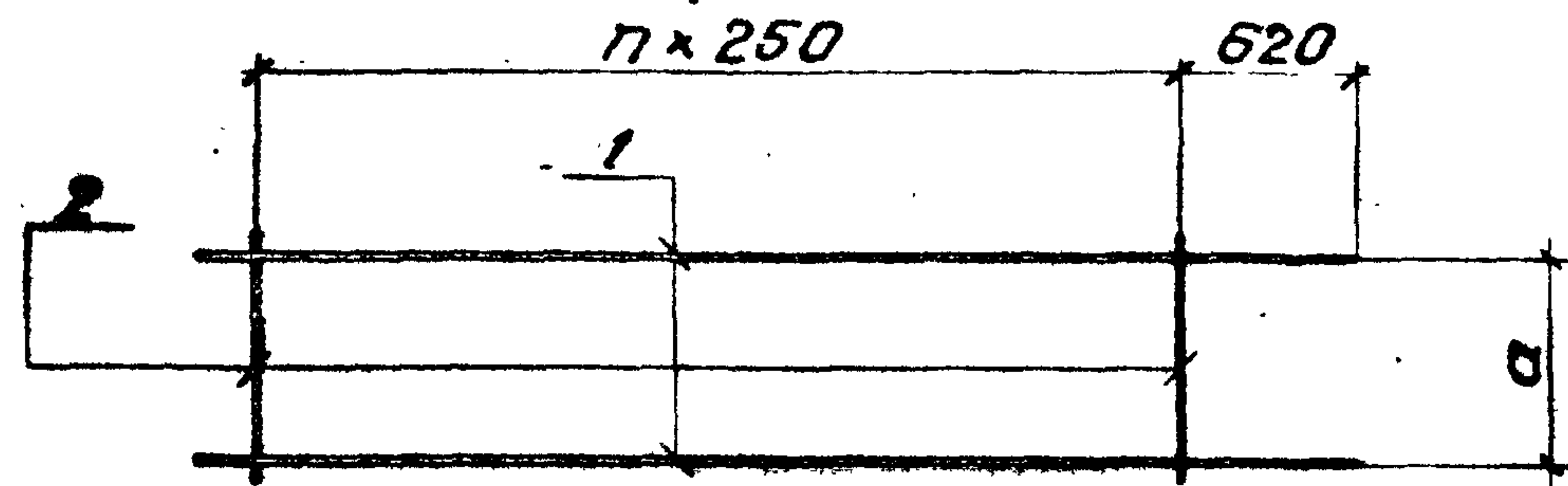
Марка	Зона	Лист	Обозначение	Наименование	Кол.	Примеч.
				Детали		С-5 и С-16
Б4	1		3.501.1-126.1 03.5.01	Ф 8 А1 ГОСТ 5781-75, С-1170	8	3.7 кг
Б4	2		3.501.1-126.1 03.5.02	Ф 12 А1 ГОСТ 5781-75, С-1750	5	10.6 кг

Соединение стержней в сетках производится с помощью контактной точечной электросварки. Допускается соединение стержней вязальной проволокой. Применение ручной дуговой сварки электродами не разрешается.

3.501.1-126.1 03.5.00

Сетка	Марка	Масса	Масса
Сетка арматурная	С		
		Лист	Листов 1
Лемнотрансформатор			

Нач. отд. Ткаченко
 Главн. пр. Клейнер
 Рук. ар. Белова
 Инженер Чупарова
 Нач. канц. Гусинова



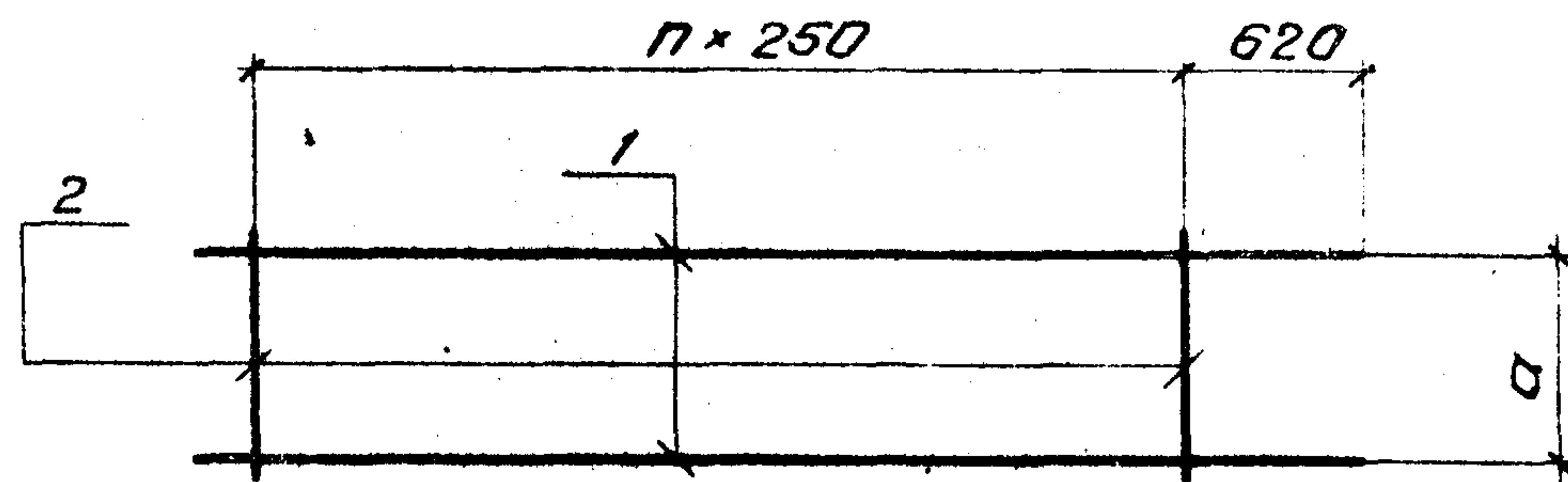
Обозначение	Марка блока	Марка каркаса	П шт.	σ мм	Масса каркаса кг
3.501.1-126.1 03.6.00	СТ 270.2-М(кар)	КР1	13	218	11,2
-01	СТ 270.2,5-М(кар)	КР2	15		12,6
-02	СТ 270.3-М(кар)	КР3	17		13,9
-03	СТ 270.3,5-М(кар)	КР4	19		29,6
-04	СТ 270.4-М(кар)	КР5	21		32,5

Формат	Зона	Поз.	Обозначение	Наименование	Кол.	Примеч.
				<u>Детали</u>		КР1
Б4		1	3.501.1-126.1 03.6.01	φ14 А _с II ГОСТ 5781-75, С-4060	2	9,8 кг
Б4		2	3.501.1-126.1 03.6.02	φ8 А I ГОСТ 5781-75, С-260	14	1,4 кг
				<u>Детали</u>		КР2
Б4		1	3.501.1-126.1 03.6.03	φ14 А _с ГОСТ 5781-75, С-4560	2	11,0 кг
Б4		2	3.501.1-126.1 03.6.02	φ8 А I ГОСТ 5781-75, С-260	16	1,6 кг
				<u>Детали</u>		КР3
Б4		1	3.501.1-126.1 03.6.04	φ14 А _с II ГОСТ 5781-75, С-5100	2	12,3 кг
Б4		2	3.501.1-126.1 03.6.02	φ8 А I ГОСТ 5781-75, С-260	18	1,8 кг
				<u>Детали</u>		КР4
Б4		1	3.501.1-126.1 03.6.05	φ20 А _с II ГОСТ 5781-75, С-5570	2	27,5 кг
Б4		2	3.501.1-126.1 03.6.02	φ8 А I ГОСТ 5781-75, С-260	20	2,1 кг
				<u>Детали</u>		КР5
Б4		1	3.501.1-126.1 03.6.06	φ20 А _с II ГОСТ 5781-75, С-6110	2	30,2 кг
Б4		2	3.501.1-126.1 03.6.02	φ8 А I ГОСТ 5781-75, С-260	22	2,3 кг

Соединение стержней в каркасе производится с помощью контактной точечной электросварки в соответствии с СН 393-78. Применение ручной дуговой сварки электродами не разрешается.

1245 / 2 31

3.501.1-126.1 03.6.00		
Каркас арматурный КР	Студия	Масса
	Р	см. табл.
Лист		Листов 1
Ленгитротраммост		
Нач. отд. Ткаченко	Инж. пр. Клейнер	Рук. гр. Беляева
Инженер Чуларнова	Инж. конст. Гусинова	



Обозначение	Марка блока	Марка каркаса	п шт.	а мм	Масса каркаса кг
3.501.1-126.1 03.7.00	СТ270.2-М(нп)	КР6	12		10,3
-01	СТ270.2,5-М(нп)	КР7	14	224	11,7
-02	СТ270.3-М(нп)	КР8	16		13,1
-03	СТ270.3,5-М(нп)	КР9	18	218	27,8
-04	СТ270.4-М(нп)	КР10	20		30,5

Формат	Зона	Поз.	Обозначение	Наименование	Кол.	Примеч.
				<u>Детали</u>		КР6
Б4		1	3.501.1-126.1 03.7.01	φ14 А _с II ГОСТ 5781-75, С=3720	2	9,0 кг
Б4		2	3.501.1-126.1 03.7.02	φ8 А _с I ГОСТ 5781-75, С=260	13	4,3 кг
				<u>Детали</u>		КР7
Б4		1	3.501.1-126.1 03.7.03	φ14 А _с II ГОСТ 5781-75, С=4220	2	10,2 кг
Б4		2	3.501.1-126.1 03.7.02	φ8 А _с I ГОСТ 5781-75, С=260	15	1,5 кг
				<u>Детали</u>		КР8
Б4		1	3.501.1-126.1 03.7.04	φ14 А _с II ГОСТ 5781-75, С=4720	2	11,4 кг
Б4		2	3.501.1-126.1 03.7.02	φ8 А _с I ГОСТ 5781-75, С=260	17	1,7 кг
				<u>Детали</u>		КР9
Б4		1	3.501.1-126.1 03.7.05	φ20 А _с II ГОСТ 5781-75, С=5230	2	25,8 кг
Б4		2	3.501.1-126.1 03.7.02	φ8 А _с I ГОСТ 5781-75, С=260	19	2,0 кг
				<u>Детали</u>		КР10
Б4		1	3.501.1-126.1 03.7.06	φ20 А _с II ГОСТ 5781-75, С=5730	2	28,3 кг
Б4		2	3.501.1-126.1 03.7.02	φ8 А _с I ГОСТ 5781-75, С=260	21	2,2 кг

Соединение стержней в каркасе производится с помощью контактной точечной электросварки в соответствии с СН 393-78. Применение ручной дуговой сварки электродами не разрешается.

1245/2 32

3.501.1-126.1 03.7.00		
Каркас арматурный		Станд. табл.
КР		Масса см. табл.
Лист		Листов 1
Ленивотрансмаст		
Нач. отд. Ткаченко	Инж. пр. Клейнер	Рук. гр. Беляева
Инженер Упарнова	Черт.-констр. Пургина	

Код	Обозначение	Наименование	Кол. на исполн. 3.501.1-126.1 04.0.00				Примеч.
			01	02	03		
		<u>Документация</u>					
	3.501.1-126.1 00.0.00ТО	Техническое описание	×	×	×	×	
*	3.501.1-126.1 04.0.00СБЕ	Сборочный чертеж	×	×	×	×	2 × 12г*
		Сборочные единицы					
1	3.501.1-126.1 04.1.00С	Сетка арматурная С-1	1				
-01		Сетка арматурная С-6	1				12г+11В*
-02		Сетка арматурная С-9		1			12г+11В*
-03		Сетка арматурная С-12			1		12г+11В*

Морка блока	СТ271.2-М (мм)	СТ271.2.5-М (мм)	СТ271.3-М (мм)	СТ271.3.5-М (мм)
-------------	----------------	------------------	----------------	------------------

3.501.1-126.1-04.0.00		
Нач. отд. Ткаченко	Инж. пр. Клейнер	Рук. гр. Беляева
Инженер Чупарнова	Черт. ком. Пургина	
Блок откосной стенки		Ленгипротранспост
стадия	Лист	Листов
Р	1	5

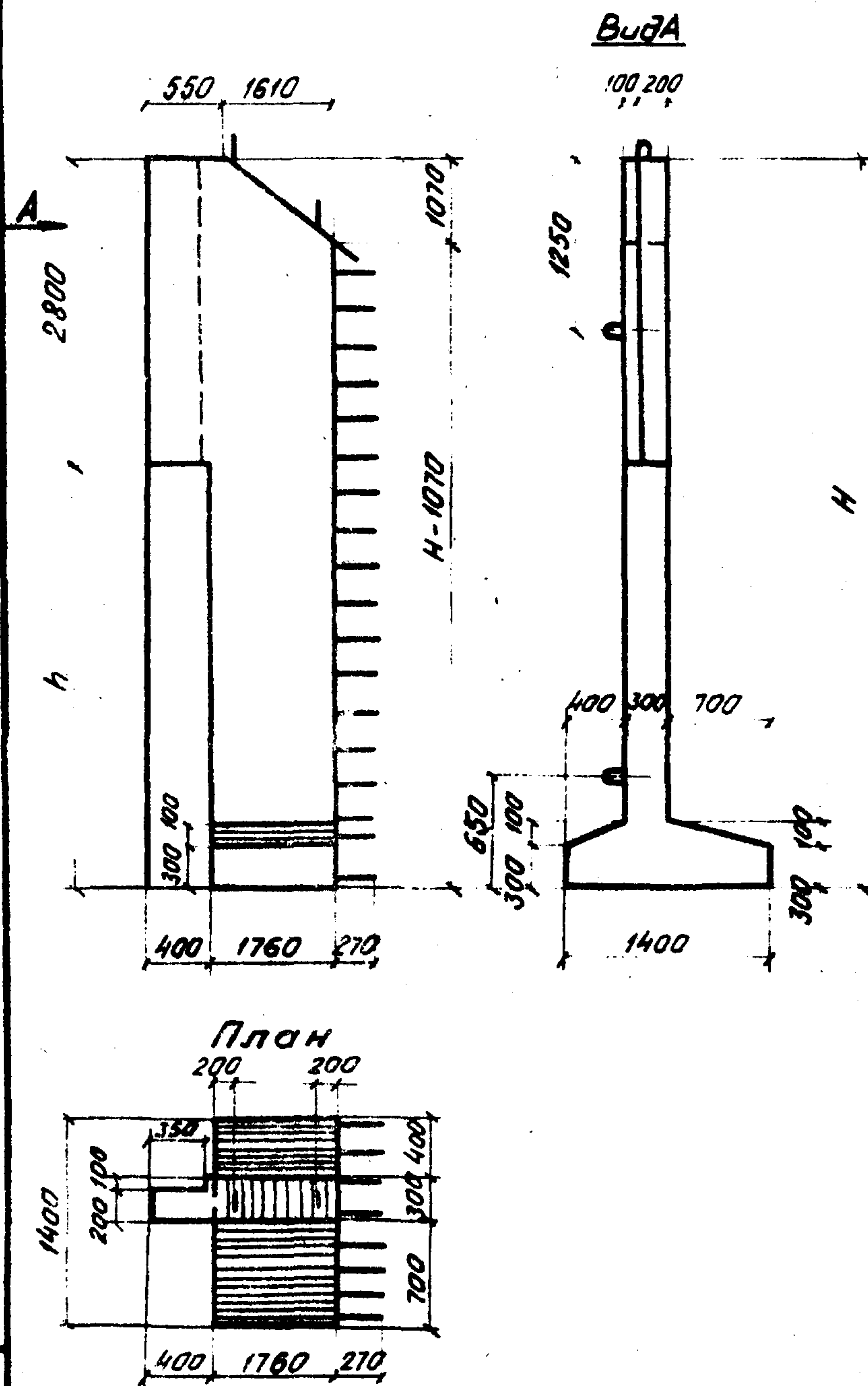
Изм. №	Подп. и дата	Взам. инв. №
--------	--------------	--------------

Код	Обозначение	Наименование	Кол. на исполн. 3.501.1-126.1 04.0.00				Примеч.
			01	02	03		
2	3.501.1-126.1 04.2.00	Сетка арматурная С-2	1				
-01		Сетка арматурная С-7	1				12г+11В*
-02		Сетка арматурная С-10		1			12г+11В*
-03		Сетка арматурная С-13			1		12г+11В*
3	3.501.1-126.1 04.3.00	Сетка арматурная С-3	1	1	1		
-01		Сетка арматурная С-14			1		
4	3.501.1-126.1 04.4.00	Сетка арматурная С-4	1				2 × 11В*
-01		Сетка арматурная С-8	1				
-02		Сетка арматурная С-11		1			
-03		Сетка арматурная С-15			1		
5	3.501.1-126.1 04.5.00	Сетка арматурная С-5	1	1	1		
-01		Сетка арматурная С-16			1		

Морка блока	СТ271.2-М (мм)	СТ271.2.5-М (мм)	СТ271.3-М (мм)	СТ271.3.5-М (мм)
-------------	----------------	------------------	----------------	------------------

3.501.1-126.1 04.0.00		Лист
		2

1245/2
33



Ведомость стержней на один элемент

Марка блока	Поз.	Эскиз	Диаметр мм	Длина мм	Кол.
Ст271.2-М (мн)	9		20A. II	1710	см. спецификацию
Ст271.25-М (мн) Ст271.3-М (мн) Ст271.35-М (мн)	9		25A. II	2070	
Ст271.2-М (мн)	10		16A. II	1410	
Ст271.25-М (мн) Ст271.3-М (мн)	10		18A. II	1580	
Ст271.35-М (мн)	10		20A. II	1710	

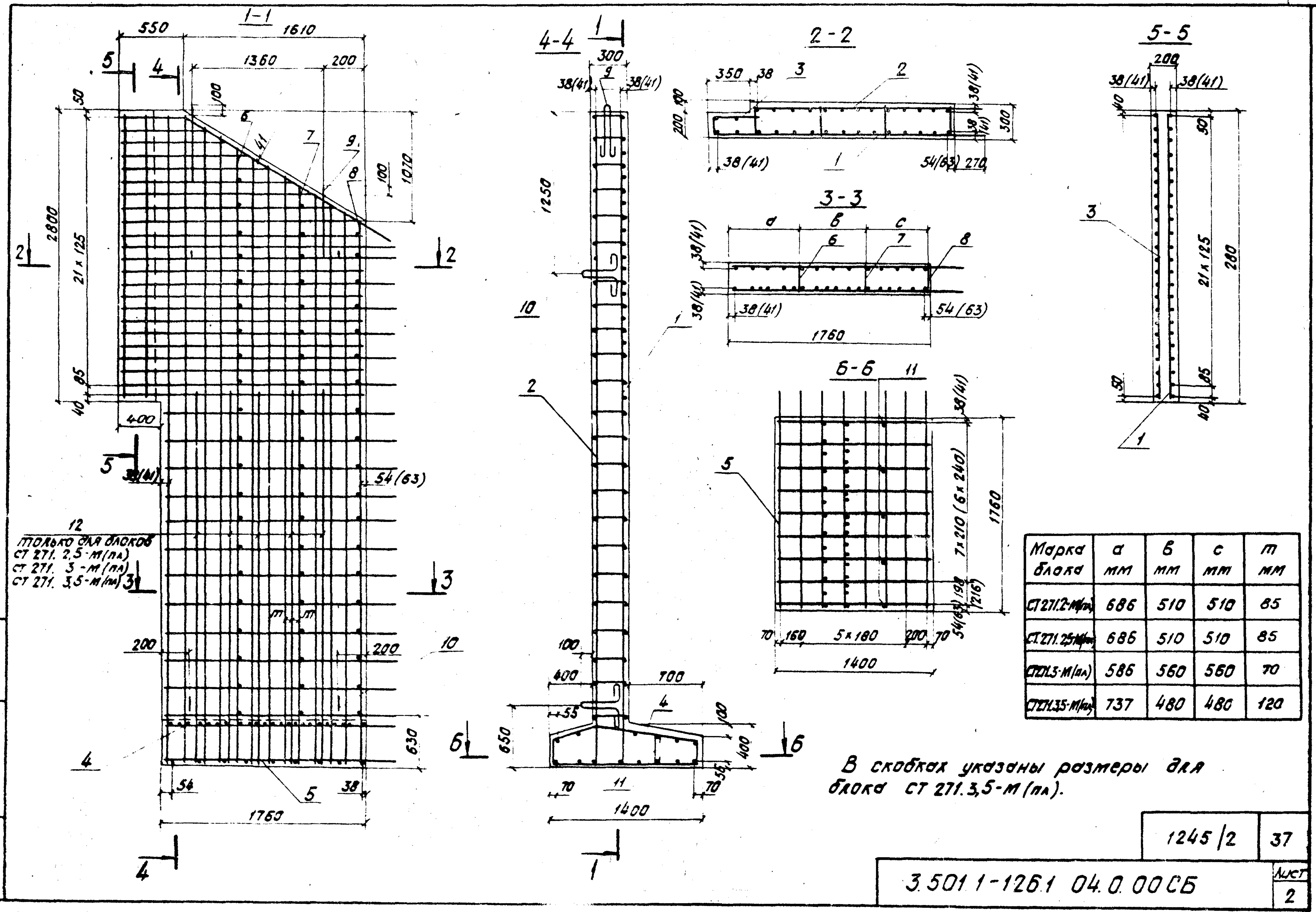
Арматура периодического профиля из горячекатаной стали класса Ас II марки ЮГТ, гладкая - из горячекатаной стали марки Вст. 3сп2 по ГОСТ 5781-75.
 Материал блока - бетон марки 200 Мрз 300.

Обозначение	Марка блока	H мм	h мм	Масса блока Т
3.501.1-126.1 04.0.00	Ст271.2-М(мн)	4800	2000	7.8
-01	Ст271.25-М(мн)	5300	2500	8.5
-02	Ст271.3-М(мн)	5800	3000	9.2
-03	Ст271.35-М(мн)	6300	3500	9.8

1245 / 2 36

3.501.1-126.1 04.0.00 СБ		
Блок откосной стенки		Стадия
СТ		Масса
		Масштаб
		р
		см. табл.
		—
		Лист 1
		Листов 2
Ленгипротраст		

Нач. отд. Ткаченко
 Гл. инж. пр. Клейнер
 Рук. гр. Белая
 Инженер Чупарова
 Черт.-конст. Ургина



Формат	Зона	Поз.	Обозначение	Наименование	Кол.	Примеч.
				<u>Детали</u>		<u>С-6</u>
Б4		1	3.501.1-126.1-04.1.01	φ14 _А II ГОСТ 5781-75, P=2760	2	6,7 кг
Б4		2	3.501.1-126.1-04.1.24	φ14 _А II ГОСТ 5781-75, P=5260	1	6,4 кг
Б4		3	3.501.1-126.1-04.1.25	φ14 _А II ГОСТ 5781-75, P=5230	1	6,3 кг
Б4		4	3.501.1-126.1-04.1.26	φ14 _А II ГОСТ 5781-75, P=5120	1	6,2 кг
Б4		5	3.501.1-126.1-04.1.27	φ14 _А II ГОСТ 5781-75, P=5010	1	6,1 кг
Б4		6	3.501.1-126.1-04.1.28	φ14 _А II ГОСТ 5781-75, P=4780	1	5,8 кг
Б4		7	3.501.1-126.1-04.1.29	φ14 _А II ГОСТ 5781-75, P=4670	1	5,7 кг
Б4		8	3.501.1-126.1-04.1.30	φ14 _А II ГОСТ 5781-75, P=4440	1	5,4 кг
Б4		9	3.501.1-126.1-04.1.31	φ14 _А II ГОСТ 5781-75, P=4320	1	5,2 кг
Б4		12	3.501.1-126.1-04.1.12	φ8 A I ГОСТ 5781-75, P=2010	8	6,4 кг
Б4		13	3.501.1-126.1-04.1.13	φ8 A I ГОСТ 5781-75, P=2410	7	6,7 кг
Б4		14	3.501.1-126.1-04.1.14	φ8 A I ГОСТ 5781-75, P=2120	7	5,9 кг
Б4		15	3.501.1-126.1-04.1.15	φ8 A I ГОСТ 5781-75, P=2070	1	0,8 кг
Б4		16	3.501.1-126.1-04.1.16	φ8 A I ГОСТ 5781-75, P=1880	1	0,7 кг
Б4		17	3.501.1-126.1-04.1.17	φ8 A I ГОСТ 5781-75, P=1690	1	0,7 кг
Б4		18	3.501.1-126.1-04.1.18	φ8 A I ГОСТ 5781-75, P=1500	1	0,6 кг
Б4		19	3.501.1-126.1-04.1.19	φ8 A I ГОСТ 5781-75, P=1310	1	0,5 кг
Б4		20	3.501.1-126.1-04.1.20	φ8 A I ГОСТ 5781-75, P=1120	1	0,4 кг
Б4		21	3.501.1-126.1-04.1.21	φ8 A I ГОСТ 5781-75, P=930	1	0,4 кг
Б4		22	3.501.1-126.1-04.1.22	φ8 A I ГОСТ 5781-75, P=750	1	0,3 кг
Б4		23	3.501.1-126.1-04.1.23	φ8 A I ГОСТ 5781-75, P=2780	1	1,1 кг
						Ауст
3.501.1-126.1-04.1.00						2

Формат	Зона	Поз.	Обозначение	Наименование	Кол.	Примеч.
				<u>Детали</u>		<u>С-9</u>
Б4		1	3.501.1-126.1-04.1.01	φ14 _А II ГОСТ 5781-75, P=2760	2	6,7 кг
Б4		2	3.501.1-126.1-04.1.32	φ14 _А II ГОСТ 5781-75, P=5760	1	7,0 кг
Б4		3	3.501.1-126.1-04.1.33	φ14 _А II ГОСТ 5781-75, P=5730	1	7,0 кг
Б4		4	3.501.1-126.1-04.1.34	φ14 _А II ГОСТ 5781-75, P=5640	1	6,8 кг
Б4		5	3.501.1-126.1-04.1.35	φ14 _А II ГОСТ 5781-75, P=5550	1	6,7 кг
Б4		6	3.501.1-126.1-04.1.36	φ14 _А II ГОСТ 5781-75, P=5360	1	6,5 кг
Б4		7	3.501.1-126.1-04.1.37	φ14 _А II ГОСТ 5781-75, P=5270	1	6,4 кг
Б4		8	3.501.1-126.1-04.1.38	φ14 _А II ГОСТ 5781-75, P=5170	1	6,3 кг
Б4		9	3.501.1-126.1-04.1.39	φ14 _А II ГОСТ 5781-75, P=4990	1	6,0 кг
Б4		10	3.501.1-126.1-04.1.40	φ14 _А II ГОСТ 5781-75, P=4890	1	5,9 кг
Б4		11	3.501.1-126.1-04.1.41	φ14 _А II ГОСТ 5781-75, P=4800	1	5,8 кг
Б4		12	3.501.1-126.1-04.1.12	φ8 A I ГОСТ 5781-75, P=2010	10	7,9 кг
Б4		13	3.501.1-126.1-04.1.13	φ8 A I ГОСТ 5781-75, P=2410	7	6,7 кг
Б4		14	3.501.1-126.1-04.1.14	φ8 A I ГОСТ 5781-75, P=2120	7	5,9 кг
Б4		15	3.501.1-126.1-04.1.15	φ8 A I ГОСТ 5781-75, P=2070	1	0,8 кг
Б4		16	3.501.1-126.1-04.1.16	φ8 A I ГОСТ 5781-75, P=1880	1	0,7 кг
Б4		17	3.501.1-126.1-04.1.17	φ8 A I ГОСТ 5781-75, P=1690	1	0,7 кг
Б4		18	3.501.1-126.1-04.1.18	φ8 A I ГОСТ 5781-75, P=1500	1	0,6 кг
Б4		19	3.501.1-126.1-04.1.19	φ8 A I ГОСТ 5781-75, P=1310	1	0,5 кг
Б4		20	3.501.1-126.1-04.1.20	φ8 A I ГОСТ 5781-75, P=1120	1	0,4 кг
Б4		21	3.501.1-126.1-04.1.21	φ8 A I ГОСТ 5781-75, P=930	1	0,4 кг
Б4		22	3.501.1-126.1-04.1.22	φ8 A I ГОСТ 5781-75, P=750	1	0,3 кг
Б4		23	3.501.1-126.1-04.1.23	φ8 A I ГОСТ 5781-75, P=2780	1	1,1 кг
						Ауст
3.501.1-126.1-04.1.00						3

1245 / 2 39

3.501.1-126.1-04.1.00

ув. н. подл. Предл. и дата. Форм. инв. н.

Формат листа	Лист	№	Обозначение	Наименование	Кол.	Примеч.
				<u>Деталь</u>		С-12
БУ		1	3.501.1-126.1 04.1.42	Ф20А ₂ ГОСТ 5781-75 e=2760	2	13,6кг
БУ		2	3.501.1-126.1 04.1.43	Ф20А ₂ ГОСТ 5781-75 e=6260	1	15,5кг
БУ		3	3.501.1-126.1 04.1.44	Ф20А ₂ ГОСТ 5781-75 e=6160	1	15,2кг
БУ		4	3.501.1-126.1 04.1.45	Ф20А ₂ ГОСТ 5781-75 e=6000	1	14,8кг
БУ		5	3.501.1-126.1 04.1.46	Ф20А ₂ ГОСТ 5781-75 e=5680	1	14,0кг
БУ		6	3.501.1-126.1 04.1.47	Ф20А ₂ ГОСТ 5781-75 e=5360	1	13,2кг
БУ		12	3.501.1-126.1 04.1.12	Ф8А ₁ ГОСТ 5781-75 e=2010	12	9,5кг
БУ		13	3.501.1-126.1 04.1.13	Ф8А ₁ ГОСТ 5781-75 e=2410	7	6,7кг
БУ		14	3.501.1-126.1 04.1.14	Ф8А ₁ ГОСТ 5781-75 e=2120	7	5,9кг
БУ		15	3.501.1-126.1 04.1.15	Ф8А ₁ ГОСТ 5781-75 e=2070	1	0,8кг
БУ		16	3.501.1-126.1 04.1.16	Ф8А ₁ ГОСТ 5781-75 e=1880	1	0,7кг
БУ		17	3.501.1-126.1 04.1.17	Ф8А ₁ ГОСТ 5781-75 e=1690	1	0,7кг
БУ		18	3.501.1-126.1 04.1.18	Ф8А ₁ ГОСТ 5781-75 e=1500	1	0,6кг
БУ		19	3.501.1-126.1 04.1.19	Ф8А ₁ ГОСТ 5781-75 e=1310	1	0,5кг
БУ		20	3.501.1-126.1 04.1.20	Ф8А ₁ ГОСТ 5781-75 e=1120	1	0,4кг
БУ		21	3.501.1-126.1 04.1.21	Ф8А ₁ ГОСТ 5781-75 e=930	1	0,4кг
БУ		22	3.501.1-126.1 04.1.22	Ф8А ₁ ГОСТ 5781-75 e=750	1	0,3кг
БУ		23	3.501.1-126.1 04.1.23	Ф8А ₁ ГОСТ 5781-75 e=2780	1	1,1кг

3.501.1-126.1 04.1.00

Лист
4

1245 / 2

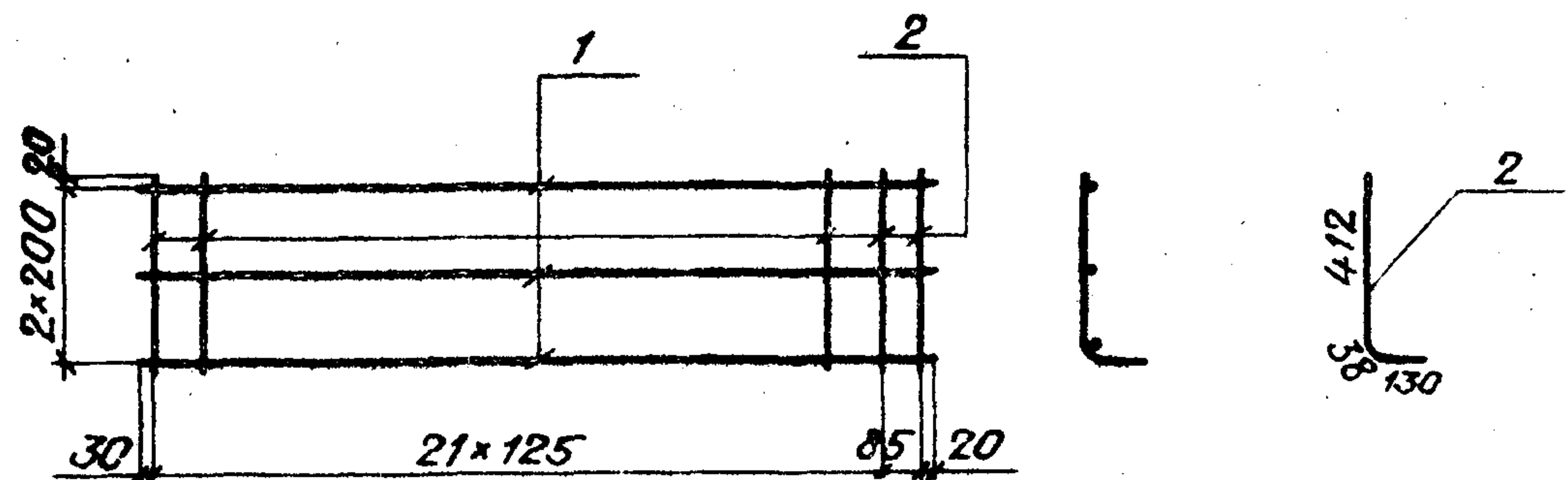
40

Код документа	Зона	Поз.	Обозначение	Наименование	Кол.	Примеч.	
БУ		5	3.501.1-126.1 04.2.23	Ф14А _с II ГОСТ 5781-75 e=5010	1	6,1 кг	
БУ		6	3.501.1-126.1 04.2.24	Ф14А _с II ГОСТ 5781-75 e=4780	1	5,8 кг	
БУ		7	3.501.1-126.1 04.2.25	Ф14А _с II ГОСТ 5781-75 e=4670	1	5,7 кг	
БУ		8	3.501.1-126.1 04.2.26	Ф14А _с II ГОСТ 5781-75 e=4440	1	5,4 кг	
БУ		9	3.501.1-126.1 04.2.27	Ф14А _с II ГОСТ 5781-75 e=4320	1	5,2 кг	
БУ		12	3.501.1-126.1 04.2.12	Ф8АI ГОСТ 5781-75 e=2230	8	7,0 кг	
БУ		13	3.501.1-126.1 04.2.13	Ф8АI ГОСТ 5781-75 e=2280	7	6,3 кг	
БУ		14	3.501.1-126.1 04.2.14	Ф8АI ГОСТ 5781-75 e=1950	1	0,8 кг	
БУ		15	3.501.1-126.1 04.2.15	Ф8АI ГОСТ 5781-75 e=1570	1	0,6 кг	
БУ		16	3.501.1-126.1 04.2.16	Ф8АI ГОСТ 5781-75 e=1190	1	0,5 кг	
БУ		17	3.501.1-126.1 04.2.17	Ф8АI ГОСТ 5781-75 e=810	2	0,6 кг	
БУ		18	3.501.1-126.1 04.2.18	Ф8АI ГОСТ 5781-75 e=2430	1	1,0 кг	
			Детали				С-10
БУ		1	3.501.1-126.1 04.2.01	Ф14А _с II ГОСТ 5781-75 e=2760	1	3,3 кг	
БУ		2	3.501.1-126.1 04.2.28	Ф14А _с II ГОСТ 5781-75 e=3040	1	3,7 кг	
БУ		3	3.501.1-126.1 04.2.29	Ф14А _с II ГОСТ 5781-75 e=5730	1	6,9 кг	
БУ		4	3.501.1-126.1 04.2.30	Ф14А _с II ГОСТ 5781-75 e=5640	1	6,8 кг	
БУ		5	3.501.1-126.1 04.2.31	Ф14А _с II ГОСТ 5781-75 e=5550	1	6,7 кг	
БУ		6	3.501.1-126.1 04.2.32	Ф14А _с II ГОСТ 5781-75 e=5360	1	6,5 кг	
БУ		7	3.501.1-126.1 04.2.33	Ф14А _с II ГОСТ 5781-75 e=5270	1	6,4 кг	
БУ		8	3.501.1-126.1 04.2.34	Ф14А _с II ГОСТ 5781-75 e=5170	1	6,3 кг	
БУ		9	3.501.1-126.1 04.2.35	Ф14А _с II ГОСТ 5781-75 e=4990	1	6,0 кг	
БУ		10	3.501.1-126.1 04.2.36	Ф14А _с II ГОСТ 5781-75 e=4890	1	5,9 кг	
3.501.1-126.1 04.2.00						Лист 2	

Инв. и подл. Подпись и дата. Взам. инв.

Код документа	Зона	Поз.	Обозначение	Наименование	Кол.	Примеч.	
БУ		11	3.501.1-126.1 04.2.37	Ф14А _с II ГОСТ 5781-75 e=4800	1	5,8 кг	
БУ		12	3.501.1-126.1 04.2.12	Ф8АI ГОСТ 5781-75 e=2230	10	8,8 кг	
БУ		13	3.501.1-126.1 04.2.13	Ф8АI ГОСТ 5781-75 e=2280	7	6,3 кг	
БУ		14	3.501.1-126.1 04.2.14	Ф8АI ГОСТ 5781-75 e=1950	1	0,8 кг	
БУ		15	3.501.1-126.1 04.2.15	Ф8АI ГОСТ 5781-75 e=1570	1	0,6 кг	
БУ		16	3.501.1-126.1 04.2.16	Ф8АI ГОСТ 5781-75 e=1190	1	0,5 кг	
БУ		17	3.501.1-126.1 04.2.17	Ф8АI ГОСТ 5781-75 e=810	2	0,6 кг	
БУ		18	3.501.1-126.1 04.2.18	Ф8АI ГОСТ 5781-75 e=2430	1	1,0 кг	
			Детали				С-13
БУ		1	3.501.1-126.1 04.2.38	Ф20А _с II ГОСТ 5781-75 e=2760	1	6,8 кг	
БУ		2	3.501.1-126.1 04.2.39	Ф20А _с II ГОСТ 5781-75 e=3540	1	8,7 кг	
БУ		3	3.501.1-126.1 04.2.40	Ф20А _с II ГОСТ 5781-75 e=6160	1	15,2 кг	
БУ		4	3.501.1-126.1 04.2.41	Ф20А _с II ГОСТ 5781-75 e=6000	1	14,8 кг	
БУ		5	3.501.1-126.1 04.2.42	Ф20А _с II ГОСТ 5781-75 e=5680	1	14,0 кг	
БУ		6	3.501.1-126.1 04.2.43	Ф20А _с II ГОСТ 5781-75 e=5360	1	13,2 кг	
БУ		12	3.501.1-126.1 04.2.12	Ф8АI ГОСТ 5781-75 e=2230	12	10,6 кг	
БУ		13	3.501.1-126.1 04.2.13	Ф8АI ГОСТ 5781-75 e=2280	7	6,3 кг	
БУ		14	3.501.1-126.1 04.2.14	Ф8АI ГОСТ 5781-75 e=1950	1	0,8 кг	
БУ		15	3.501.1-126.1 04.2.15	Ф8АI ГОСТ 5781-75 e=1570	1	0,6 кг	
БУ		16	3.501.1-126.1 04.2.16	Ф8АI ГОСТ 5781-75 e=1190	1	0,5 кг	
БУ		17	3.501.1-126.1 04.2.17	Ф8АI ГОСТ 5781-75 e=810	2	0,6 кг	
БУ		18	3.501.1-126.1 04.2.18	Ф8АI ГОСТ 5781-75 e=2430	1	1,0 кг	
3.501.1-126.1 04.2.00						Лист 3	

1245 / 2 42



Обозначение	Марка блока	Марка сетки	Масса сетки кг
3.501.1-126.1 04.3.00	СТ271.2-М(м)	С-3	15,3
	СТ271.2,5-М(м)		
	СТ271.3-М(м)		
-01	СТ271.3,5-М(м)	С-14	25,8

Формат	Зона	Поз.	Обозначение	Наименование	Кол.	Примеч.
				<u>Детали</u>		С-3
Б4	1		3.501.1-126.1 04.3.01	φ14AcII ГОСТ5781-75, C=2760	3	10,0 кг
Б4	2		3.501.1-126.1 04.3.02	φ8AcI ГОСТ5781-75, C=580	23	5,3 кг
				<u>Детали</u>		С-14
Б4	1		3.501.1-126.1 04.3.03	φ20AcII ГОСТ5781-75, C=2760	3	20,5 кг
Б4	2		3.501.1-126.1 04.3.02	φ8AcI ГОСТ5781-75, C=580	23	5,3 кг

Соединение стержней в сетках производится с помощью контактной точечной электросварки. Допускается соединение стержней базальтовой проволокой. Применение ручной дуговой сварки электродами не разрешается.

3.501.1-126.1 04.3.00

Сетка арматурная

С

Стадия Масса Масштаб

Р

Лист Листов

Ленинградтранспост

Нач. отд. Ткаченко
Гл. инж. пр. Клейнер
Рук. вр. Беляева
Инженер Умарнова
Черт.-слож. Пургина

Формат	Зона	Поз.	Обозначение	Наименование	Кол.	Примеч.
				<u>Детали</u>		С-4
Б4	1		3.501.1-126.1 04.4.01	φ8AcI ГОСТ5781-75, C=2010	8	6,4 кг
Б4	2		3.501.1-126.1 04.4.02	φ14AcII ГОСТ5781-75, C=1380	12	20,0 кг
				<u>Детали</u>		С-8
Б4	1		3.501.1-126.1 04.4.01	φ8AcI ГОСТ5781-75, C=2010	8	6,4 кг
Б4	2		3.501.1-126.1 04.4.02	φ14AcII ГОСТ5781-75, C=1380	17	28,4 кг
				<u>Детали</u>		С-11
Б4	1		3.501.1-126.1 04.4.01	φ8AcI ГОСТ5781-75, C=2010	8	6,4 кг
Б4	2		3.501.1-126.1 04.4.02	φ14AcII ГОСТ5781-75, C=1380	22	36,7 кг
				<u>Детали</u>		С-15
Б4	1		3.501.1-126.1 04.4.01	φ8AcI ГОСТ5781-75, C=2010	8	6,4 кг
Б4	2		3.501.1-126.1 04.4.03	φ20AcII ГОСТ5781-75, C=1380	13	44,3 кг

Шиб. и подл. Подпись и дата Взам. инв. №

1245/2 43

3.501.1-126.1 04.4.00

Сетка арматурная

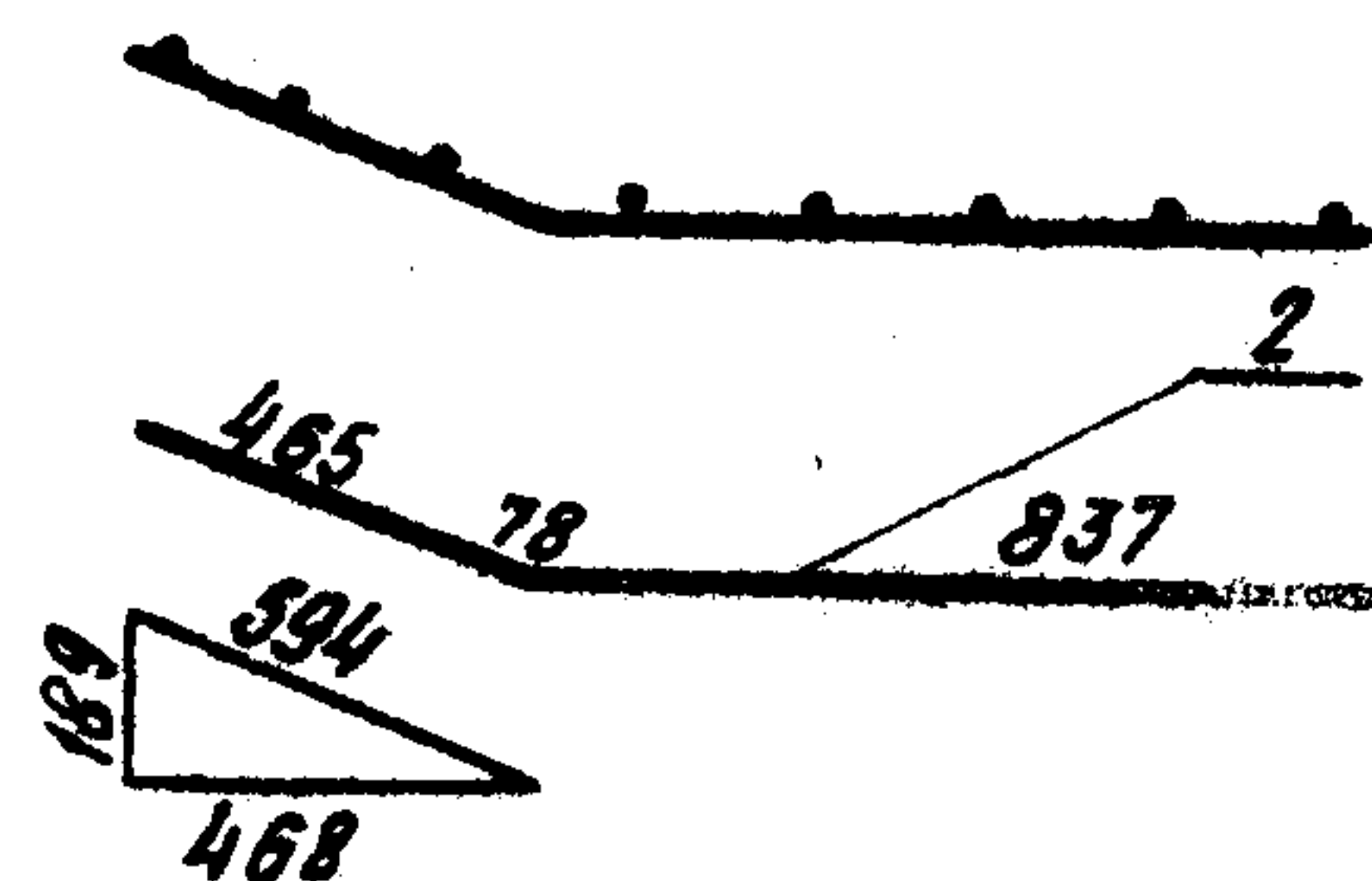
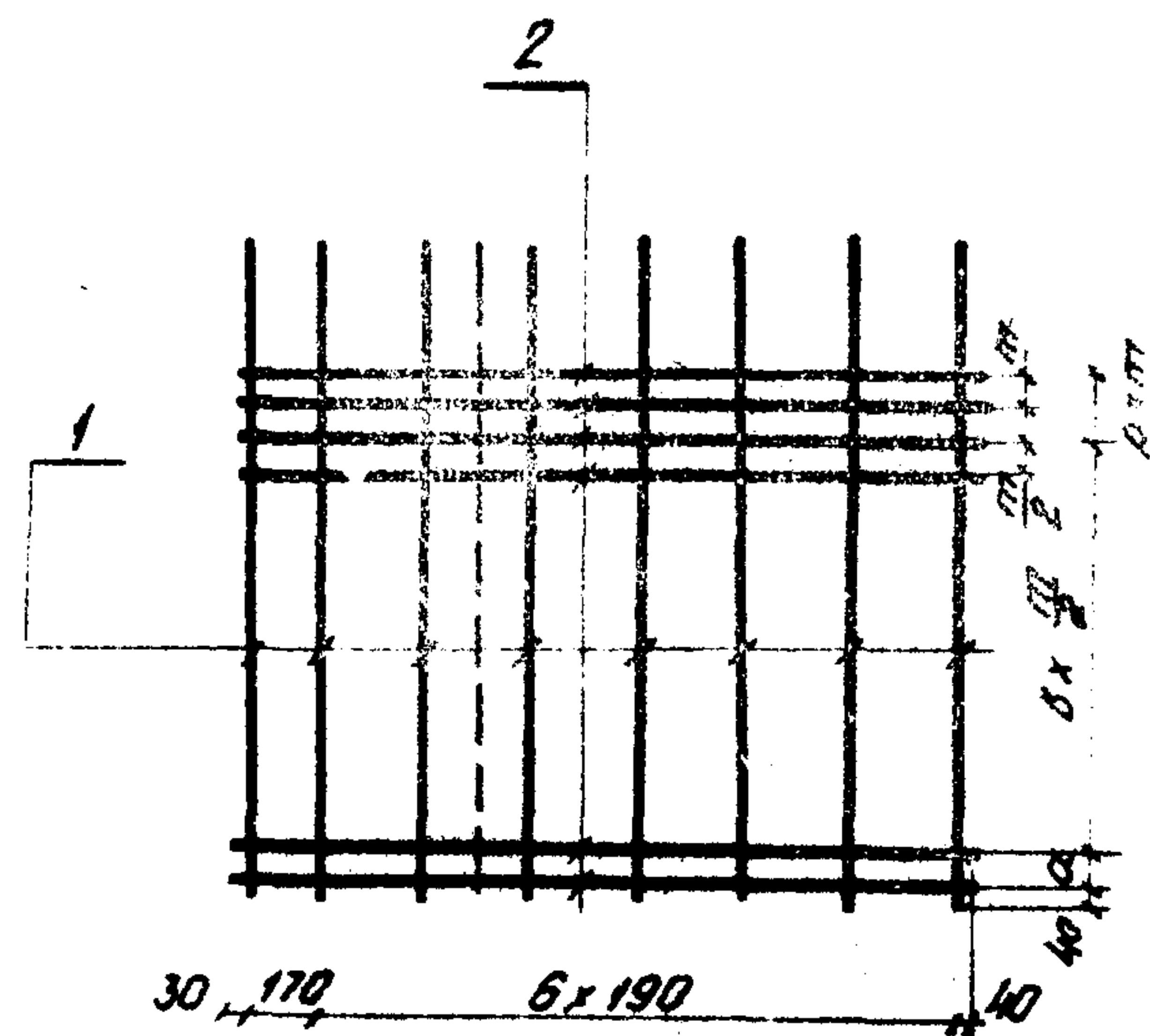
С

Стадия Лист Листов

Р

Ленинградтранспост

Нач. отд. Ткаченко
Гл. инж. пр. Клейнер
Рук. вр. Беляева
Инженер Умарнова
Черт.-слож. Пургина



Обозначение	Марка блока	Марка сетки	a мм	b шт	m мм	p шт	Масса сетки кг
3.501.1-126.1 04.4.00	В-271.2-М(пр)	С-4	138	2	170	8	26,4
-01	В-271.25-М(пр)	С-8	138	12	170	3	34,8
-02	В-271.3-М(пр)	С-11	128	18	140	2	43,1
-03	В-271.35-М(пр)	С-15	216	10	240	1	50,7

Примечание см. на листе 3.501.1-126.1 04.3.00

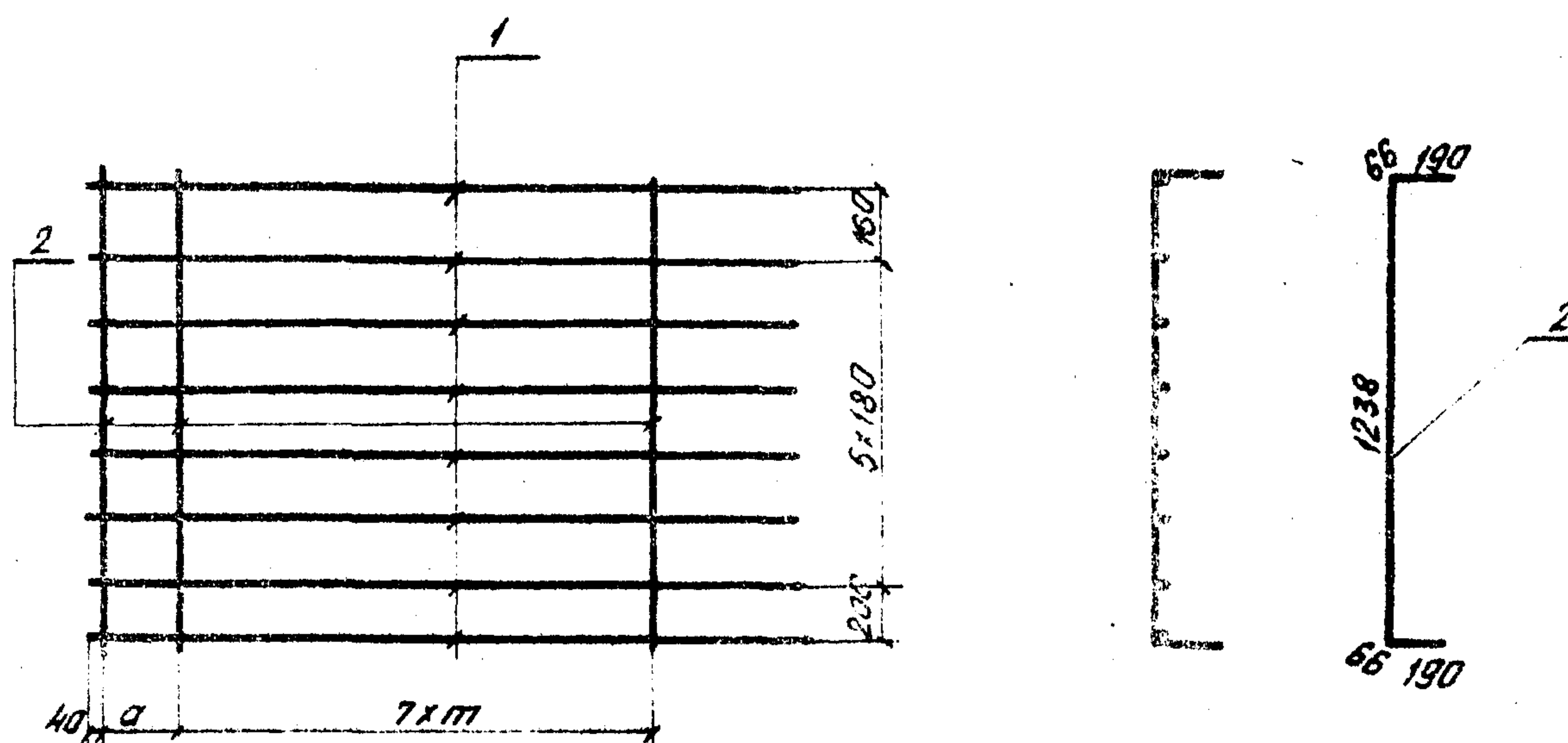
3.501.1-126.1 04.4.00СБ

Сетка арматурная
С

Этадия	Масса	Масштаб
Р	см. табл.	—
Лист	Листов 1	

Ленинпротрансмост

Нач. отд. Ткаченко
Гл. инж. пр. Клейнер
Рук. ар. Беляева
Инженер Чупарнова
Черт.ком. Пургина



Обозначение	Марка блока	Марка сетки	a мм	b шт	m мм	p шт	Масса сетки кг
3.501.1-126.1 04.5.00	В-271.2-М(пр)	С-5	198	210	255	25,5	
	В-271.25-М(пр)						
	В-271.3-М(пр)						
-01	В-271.35-М(пр)	С-16	219	207	25,5		

Формат	Зона	Лист	Обозначение	Наименование	Кол.	Примеч.
				Детали		С-5
Б4	1		3.501.1-126.1 04.5.01	Ф8 А I ГОСТ 5781-75, С-2010	8	6,4 кг
Б4	2		3.501.1-126.1 04.5.02	Ф14 А I ГОСТ 5781-75, С-1750	9	19,1 кг
				Детали		С-16
Б4	1		3.501.1-126.1 04.5.01	Ф8 А I ГОСТ 5781-75, С-2010	8	6,4 кг
Б4	2		3.501.1-126.1 04.5.03	Ф14 А I ГОСТ 5781-75, С-1750	9	19,1 кг

Примечание см. лист 3.501.1-126.1 04.3.00.

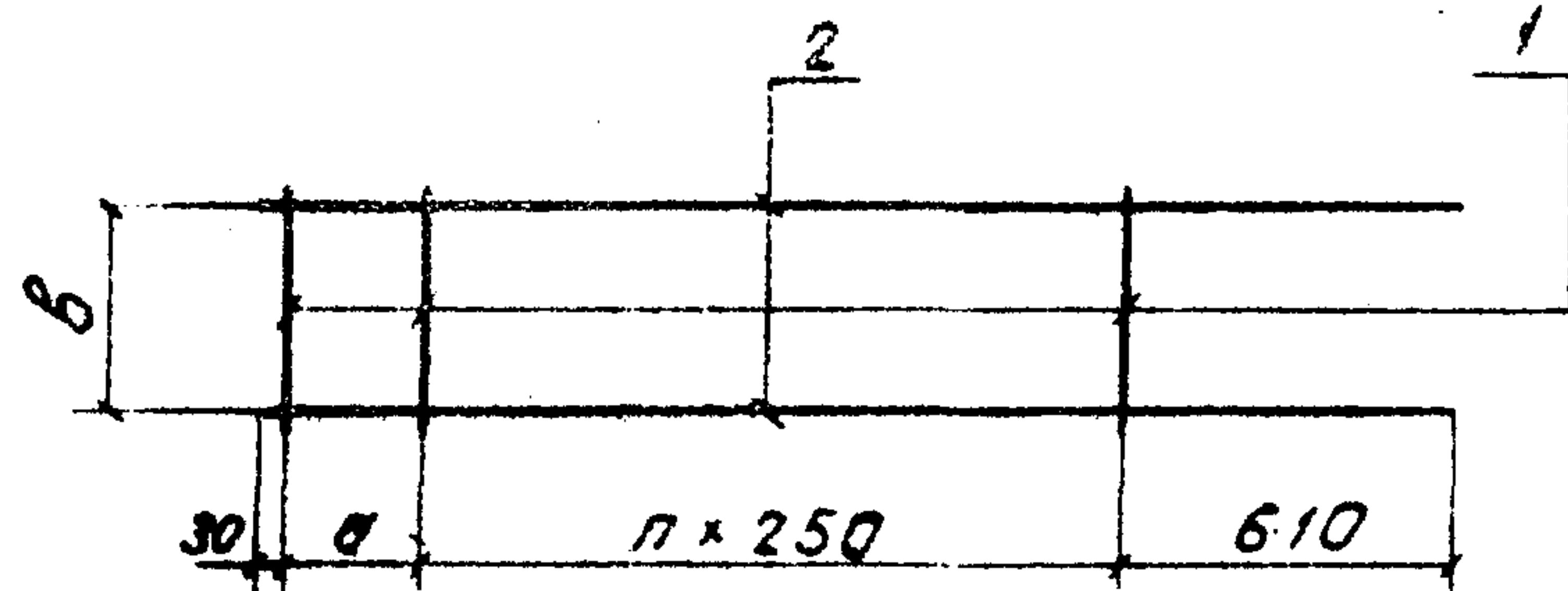
3.501.1-126.1 04.5.00

Сетка арматурная
С

Этадия	Масса	Масштаб
Р	см. табл.	—
Лист	Листов 1	

Ленинпротрансмост

Нач. отд. Ткаченко
Гл. инж. пр. Клейнер
Рук. ар. Беляева
Инженер Чупарнова
Черт.ком. Пургина



Соединение стержней в каркасе производится с помощью контактной точечной электросварки в соответствии с СН 393-78. Применение ручной дуговой сварки электродами не разрешается.

Обозначение	Марка блока	Марка каркаса	a мм	l шт.	b мм	Масса сетки кг
3.501.1-126.1 04.6.00	СТ21.2-М(п)	КР1	—	15	—	12,2
-01	СТ21.25-М(п)	КР4	—	17	224	13,6
-02	СТ21.3-М(п)	КР7	310	18	—	15,3
-03	СТ21.35-М(п)	КР10	200	20	218	31,1

Формат	Зона	Поз.	Обозначение	Наименование	кол.	Примеч.
				<u>Детали</u>		КР1
Б4	1		3.501.1-126.1 04.6.01	Ø8 А1 ГОСТ 5781-75, l=260	16	1,6 кг
Б4	2		3.501.1-126.1 04.6.02	Ø14 А1 ГОСТ 5781-75, l=4390	2	10,6 кг
				<u>Детали</u>		КР4
Б4	1		3.501.1-126.1 04.6.01	Ø8 А1 ГОСТ 5781-75, l=260	18	1,8 кг
Б4	2		3.501.1-126.1 04.6.03	Ø14 А1 ГОСТ 5781-75, l=4890	2	11,8 кг
				<u>Детали</u>		КР7
Б4	1		3.501.1-126.1 04.6.01	Ø8 А1 ГОСТ 5781-75, l=260	20	2,1 кг
Б4	2		3.501.1-126.1 04.6.04	Ø14 А1 ГОСТ 5781-75, l=5450	2	13,2 кг
				<u>Детали</u>		КР10
Б4	1		3.501.1-126.1 04.6.01	Ø8 А1 ГОСТ 5781-75, l=260	22	2,3 кг
Б4	2		3.501.1-126.1 04.6.05	Ø20 А1 ГОСТ 5781-75, l=5840	2	28,8 кг

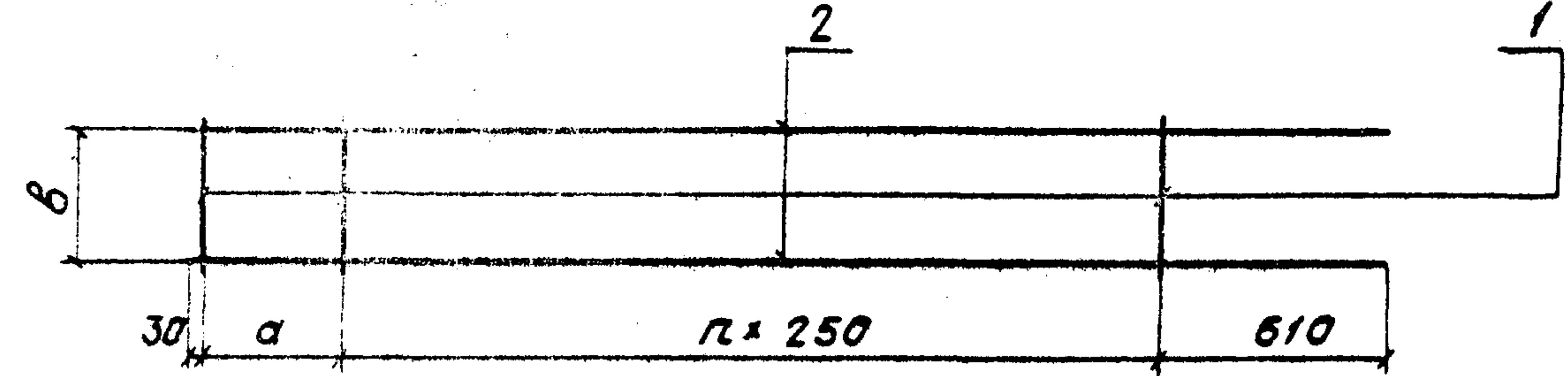
3.501.1-126.1 04.6.00

Каркас арматурный
КР

стадия	масса	мощность
Р	см. табл.	—
лист	листов 1	

Ленгипротранспост

Инженер Ткаченко
Инженер Клейнер
Инженер Семенова
Инженер Чупарова
Инженер Пургина



Примечание см. на листе 3.501.1-126.1 04.6.00.

Обозначение	Марка блока	Марка каркаса	a мм	l шт.	b мм	Масса сетки кг
3.501.1-126.1 04.7.00	СТ21.2-М(п)	КР2	160	13	—	11,3
-01	СТ21.25-М(п)	КР5	160	15	224	12,7
-02	СТ21.3-М(п)	КР8	190	17	—	14,3
-03	СТ21.35-М(п)	КР11	130	19	218	22,5

Формат	Зона	Поз.	Обозначение	Наименование	кол.	Примеч.
				<u>Детали</u>		КР2
Б4	1		3.501.1-126.1 04.7.01	Ø8 А1 ГОСТ 5781-75; l=260	15	1,5 кг
Б4	2		3.501.1-126.1 04.7.02	Ø14 А1 ГОСТ 5781-75; l=4050	2	9,8 кг
				<u>Детали</u>		КР5
Б4	1		3.501.1-126.1 04.7.01	Ø8 А1 ГОСТ 5781-75; l=260	17	1,7 кг
Б4	2		3.501.1-126.1 04.7.03	Ø14 А1 ГОСТ 5781-75; l=4550	2	11,0 кг
				<u>Детали</u>		КР8
Б4	1		3.501.1-126.1 04.7.01	Ø8 А1 ГОСТ 5781-75, l=260	19	2,0 кг
Б4	2		3.501.1-126.1 04.7.04	Ø14 А1 ГОСТ 5781-75, l=5080	2	12,3 кг
				<u>Детали</u>		КР11
Б4	1		3.501.1-126.1 04.7.01	Ø8 А1 ГОСТ 5781-75, l=260	21	2,2 кг
Б4	2		3.501.1-126.1 04.7.05	Ø20 А1 ГОСТ 5781-75; l=5520	2	27,3 кг

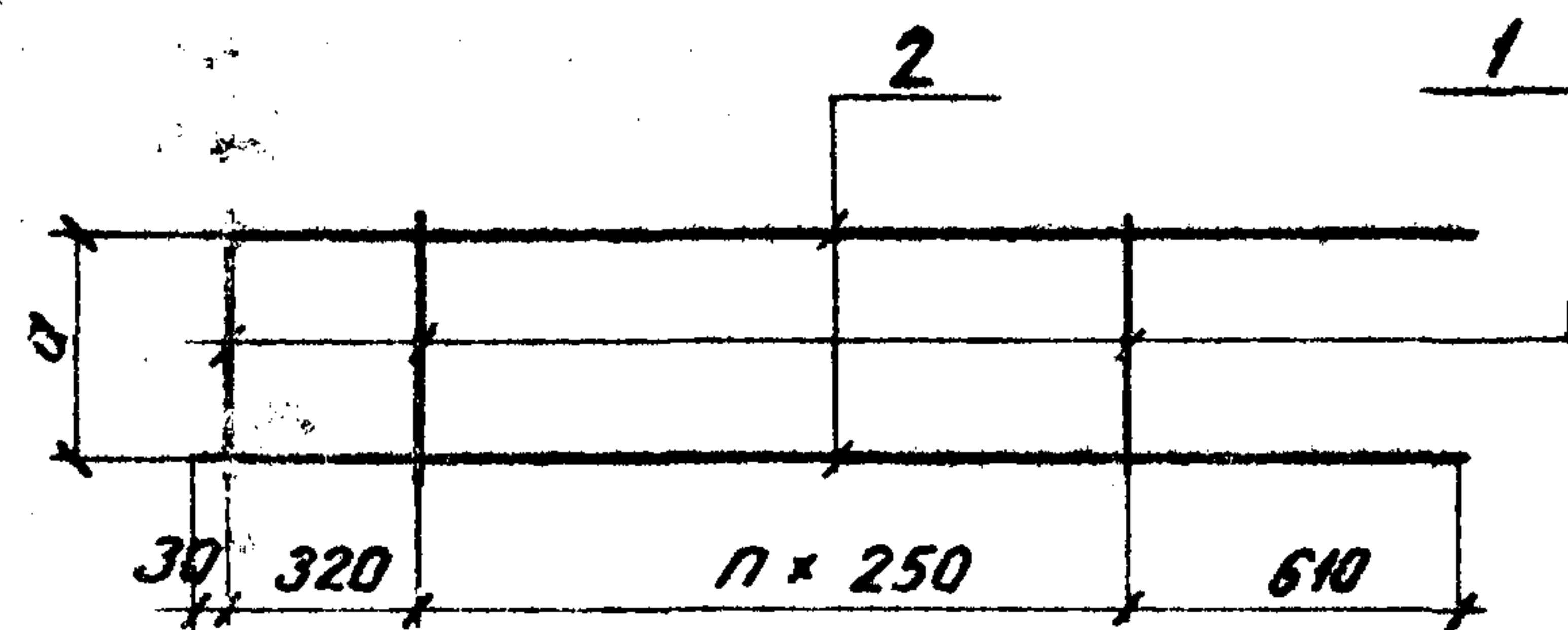
3.501.1-126.1 04.7.00

Каркас арматурный
КР

стадия	масса	мощность
Р	см. табл.	—
лист	листов 1	

Ленгипротранспост

Инженер Ткаченко
Инженер Клейнер
Инженер Семенова
Инженер Чупарова
Инженер Пургина



Соединение стержней в каркасе производится с помощью контактной точечной электросварки в соответствии с СН 393-78. Применение ручной дуговой сварки электродами не разрешается.

Обозначение	Марка блока	Марка каркаса	n шт.	a мм	Масса каркаса кг
3.501.1-126.1 04.8.00	СТ271.2-М ₁₀	КР3	11		10,3
-01	СТ271.25-М ₁₀	КР6	13	224	11,7
-02	СТ271.3-М ₁₀	КР9	15		13,1
-03	СТ271.35-М ₁₀	КР12	17	218	27,7

Рядовост.	Зона	Поз.	Обозначение	Наименование	Кол.	Примеч.
				<u>Детали</u>		КР3
		1	3.501.1-126.1 04.8.01	φ 8 А I ГОСТ 5781-75 ℓ=260	13	1,3 кг
		2	3.501.1-126.1 04.8.02	φ 14 А II ГОСТ 5781-75 ℓ=3710	2	9,0 кг
				<u>Детали</u>		КР6
		1	3.501.1-126.1 04.8.01	φ 8 А I ГОСТ 5781-75 ℓ=260	15	1,5 кг
		2	3.501.1-126.1 04.8.03	φ 14 А II ГОСТ 5781-75 ℓ=4210	2	10,2 кг
				<u>Детали</u>		КР9
		1	3.501.1-126.1 04.8.01	φ 8 А I ГОСТ 5781-75 ℓ=260	17	1,7 кг
		2	3.501.1-126.1 04.8.04	φ 14 А II ГОСТ 5781-75 ℓ=4710	2	11,4 кг
				<u>Детали</u>		КР12
		1	3.501.1-126.1 04.8.01	φ 8 А I ГОСТ 5781-75 ℓ=260	19	2,0 кг
		2	3.501.1-126.1 04.8.05	φ 20 А II ГОСТ 5781-75 ℓ=5210	2	25,7 кг

3.501.1-126.1 04.8.00

Каркас арматурный
КР

Стадия Масса Масштаб

Р см табл.

лист листов 1

ЛЕНГИПРОТРАНСМОСТ

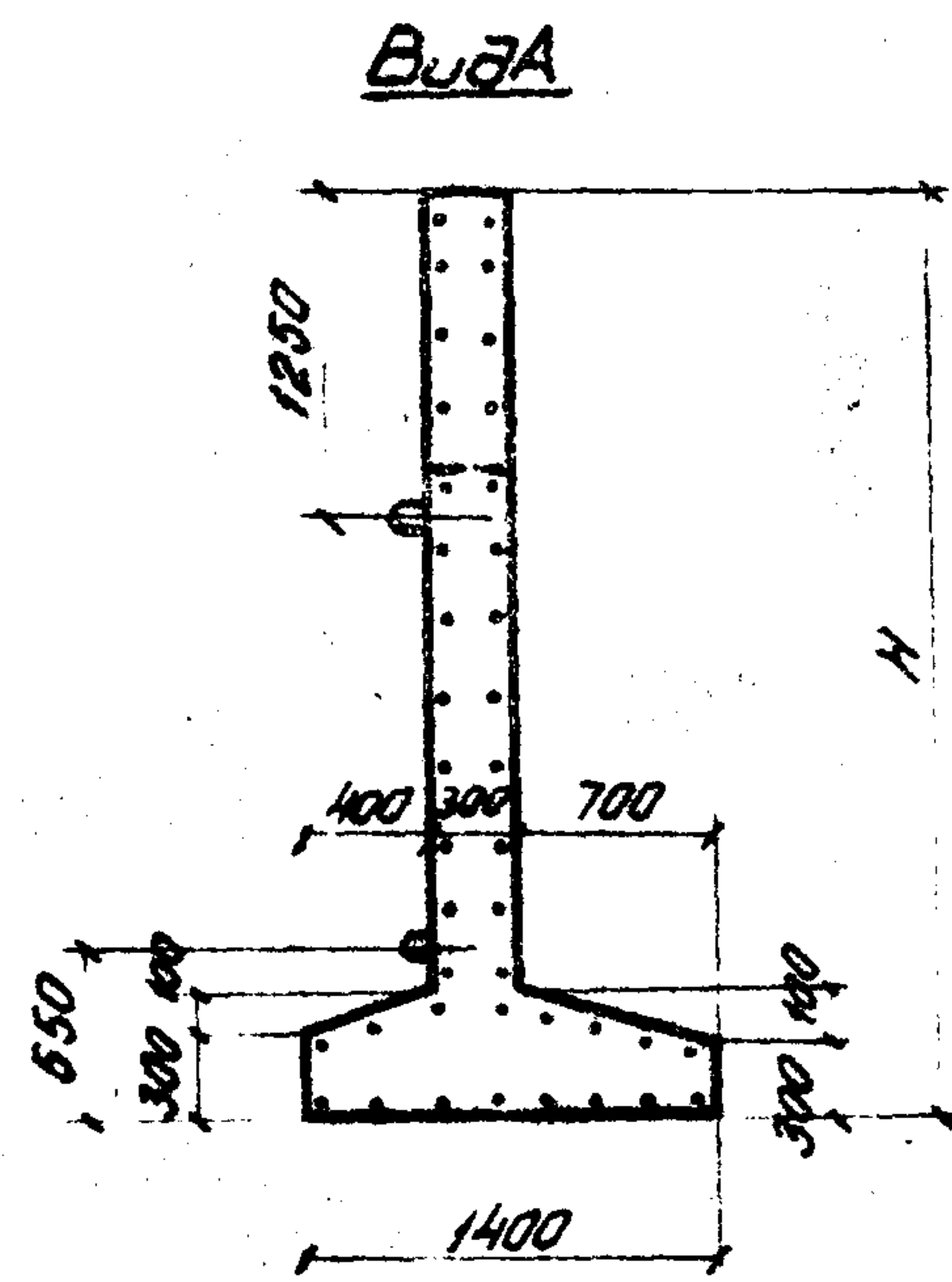
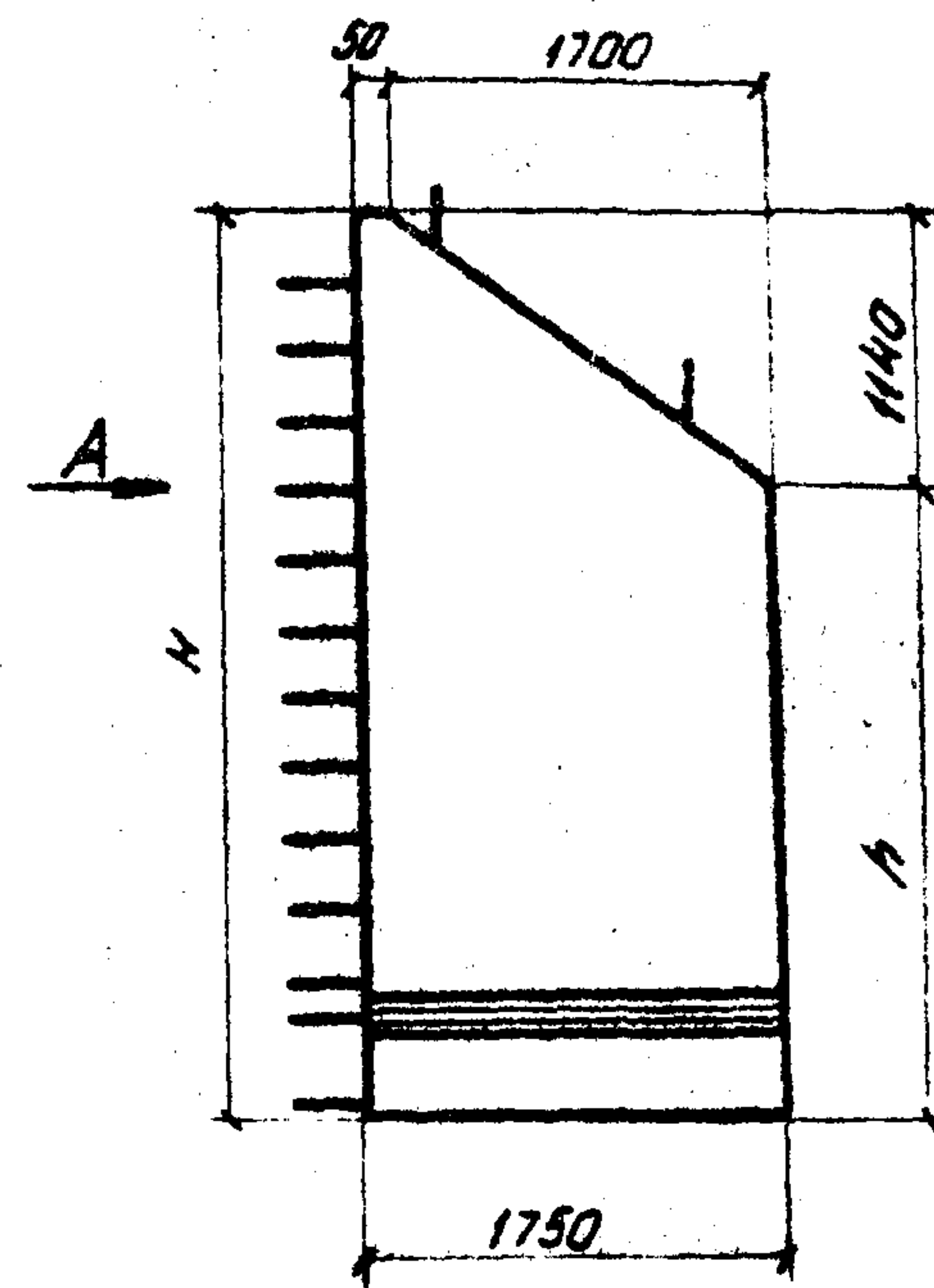
Нач. отд. Ткаченко
Т.инж. пр. Клейнер
Рук. гр. Беляева
Инженер Чупарнова
Черт.каменщик Пургина

Инв. и подл. Подп. и дата Взам. инв. л.

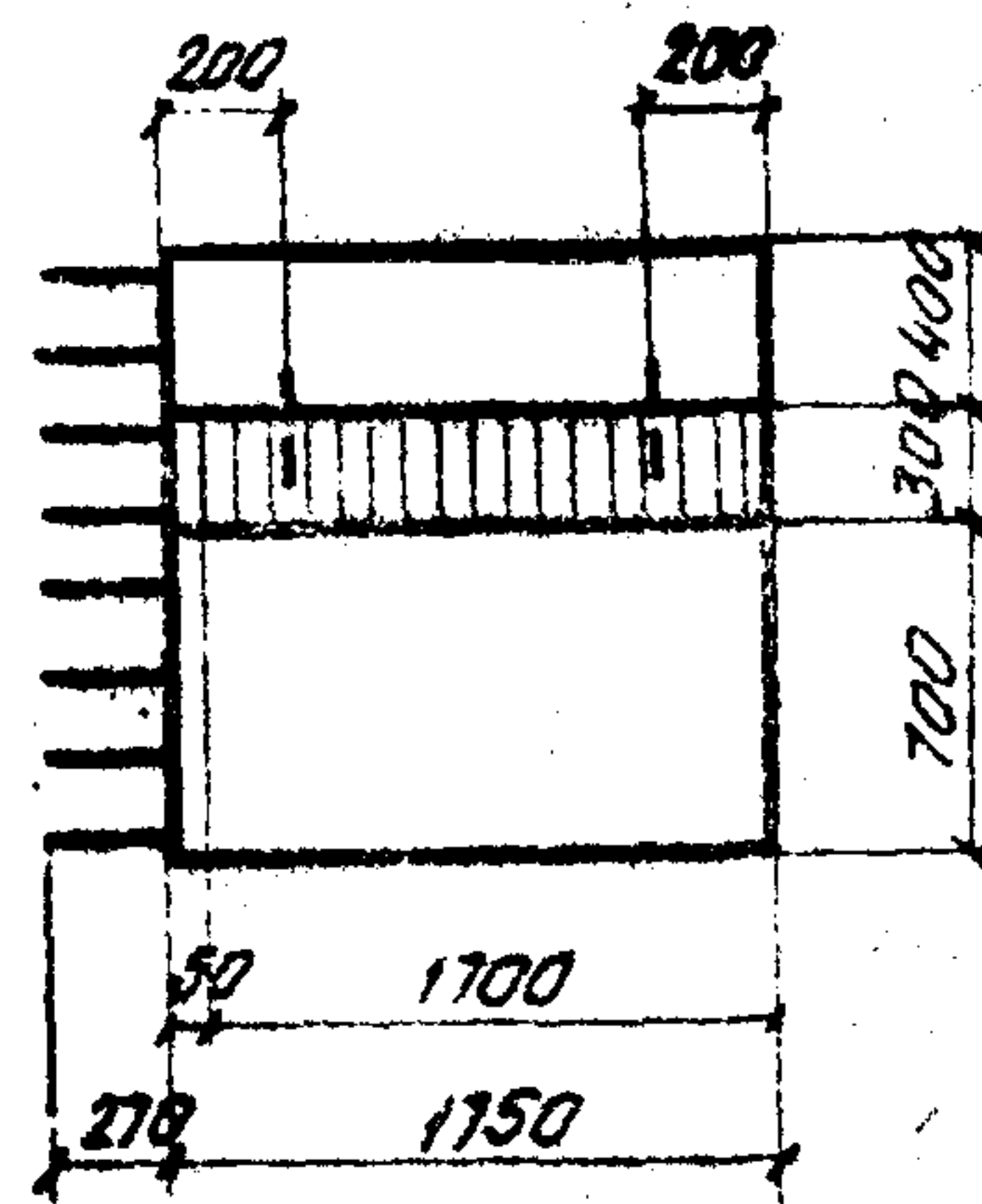
1245/2 46

Кол. на услои.	Зона	Поз.	Обозначение	Наименование	Кол. на услои. 3.501.1-126.1 05.0.00				Примеч.		
					-	01	02	03		04	
12г		5	3.501.1-126.1 05.5.00	Каркас арматурный КР1	1						
			-01	Каркас арматурный КР2	1						
			-02	Каркас арматурный КР3		1					
			-03	Каркас арматурный КР4			1				
			-04	Каркас арматурный КР5				1			
12г		6	3.501.1-126.1 05.6.00	Каркас арматурный КР6	1						
			-01	Каркас арматурный КР7	1						
			-02	Каркас арматурный КР8		1					
			-03	Каркас арматурный КР9			1				
			-04	Каркас арматурный КР10				1			
12г		7	3.501.1-126.1 05.7.00	Каркас арматурный КР11	1						
			-01	Каркас арматурный КР12	1						
			-02	Каркас арматурный КР13		1					
			-03	Каркас арматурный КР14			1				
					Мерка	Бланк	07212467	07212468	07212469	07212470	07212471
					Мерка	Бланк	07212472	07212473	07212474	07212475	07212476
									3.501.1-126.1 05.0.00	Лист 3	

Инв. и подл.			Подп. и дата		Экз. инв. и подл.					
Кол. на услои.	Зона	Поз.	Обозначение	Наименование	Кол. на услои. 3.501.1-126.1 05.0.00				Примеч.	
					-	01	02	03		04
			3.501.1-126.1 05.7.00-04	Каркас арматурный КР15				1		
12г		8	3.501.1-126.1 05.8.00	Каркас арматурный КР16	1					
			-01	Каркас арматурный КР17	1					
			-02	Каркас арматурный КР18		1				
			-03	Каркас арматурный КР19			1			
			-04	Каркас арматурный КР20				1		
				<u>Детали</u>						
12г		9	3.501.1-126.1 05.0.00СБ	Петля строповочная	2	2				6,3 кг
12г		9	3.501.1-126.1 05.0.00СБ	Петля строповочная			2	2	2	8,4 кг
12г		10	3.501.1-126.1 05.0.00СБ	Петля строповочная	4	4	4	4		8,9 кг
12г		10	3.501.1-126.1 05.0.00СБ	Петля строповочная					4	12,6 кг
					Мерка	Бланк	07212477	07212478	07212479	07212480
					Мерка	Бланк	07212481	07212482	07212483	07212484
									3.501.1-126.1 05.0.00	Лист 4



План



Ведомость стержней на один элемент

Марка блока	Поз.	Эскиз	Диаметр мм	Длина мм	Ком.
Ст 273.2-М Ст 273.25-М	9		18 АеІ	1580	см. спецификацию
Ст 273.3-М Ст 273.35-М Ст 273.4-М	9		20 АеІ	1710	
Ст 273.2-М Ст 273.25-М Ст 273.3-М Ст 273.35-М	10		16 АеІ	1410	
Ст 273.4-М	10		18 АеІ	1580	

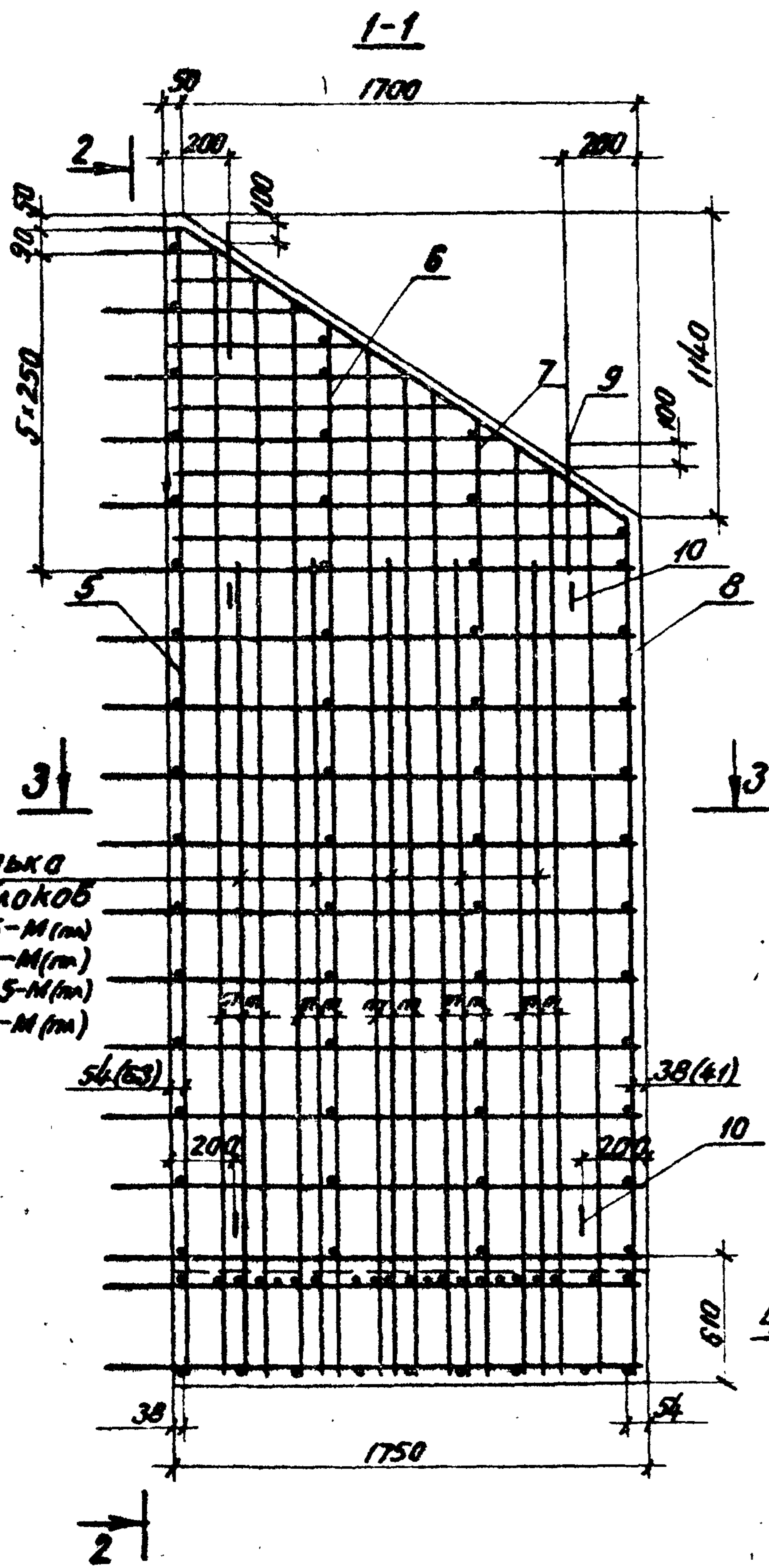
Арматура периодического профиля из горячекатаной стали класса АеІ марки ЮГТ, гладкая - из горячекатаной стали марки ВСт.3сп 2 по ГОСТ 5781-75.

Материал блока - бетон марки 200 Мрз 300.

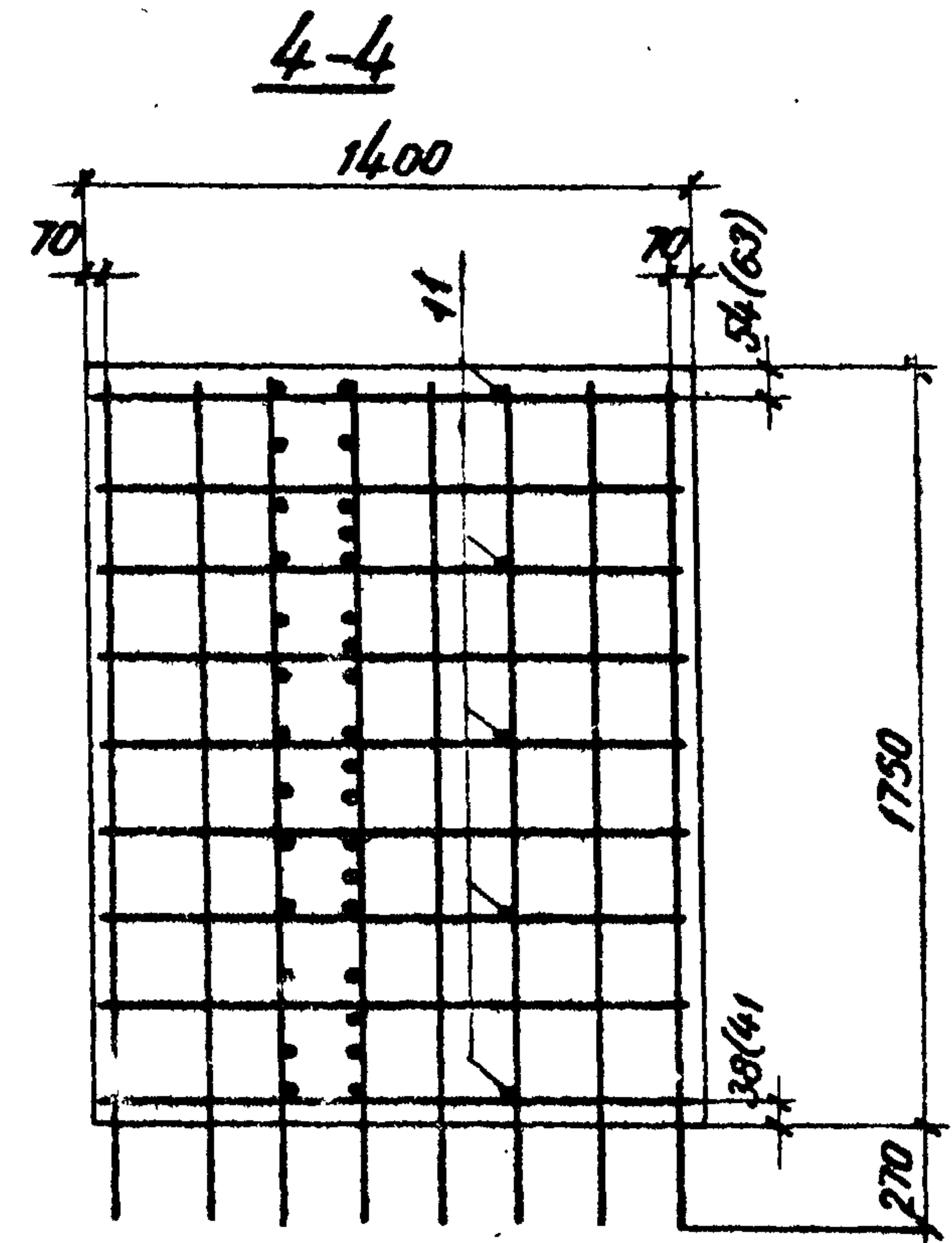
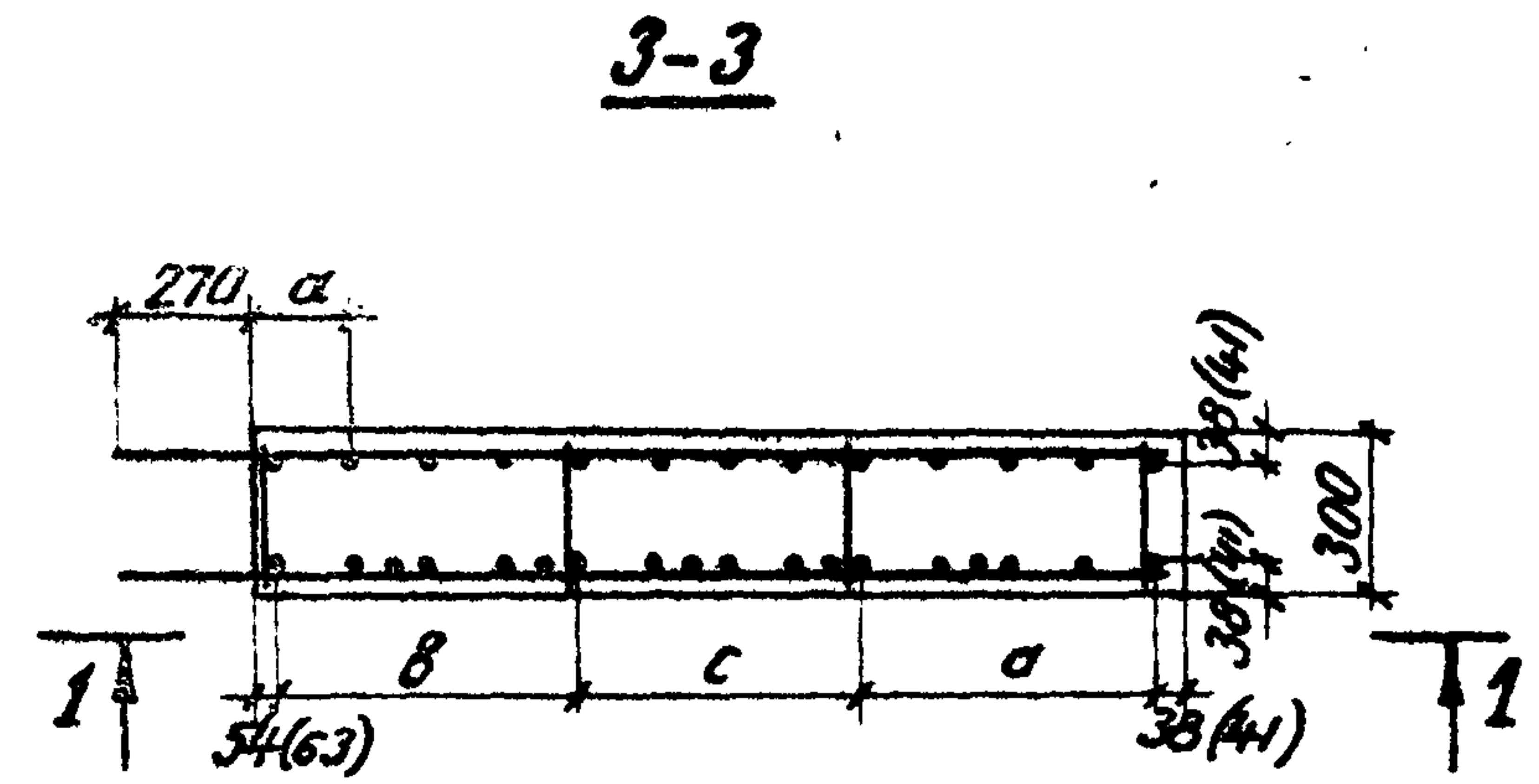
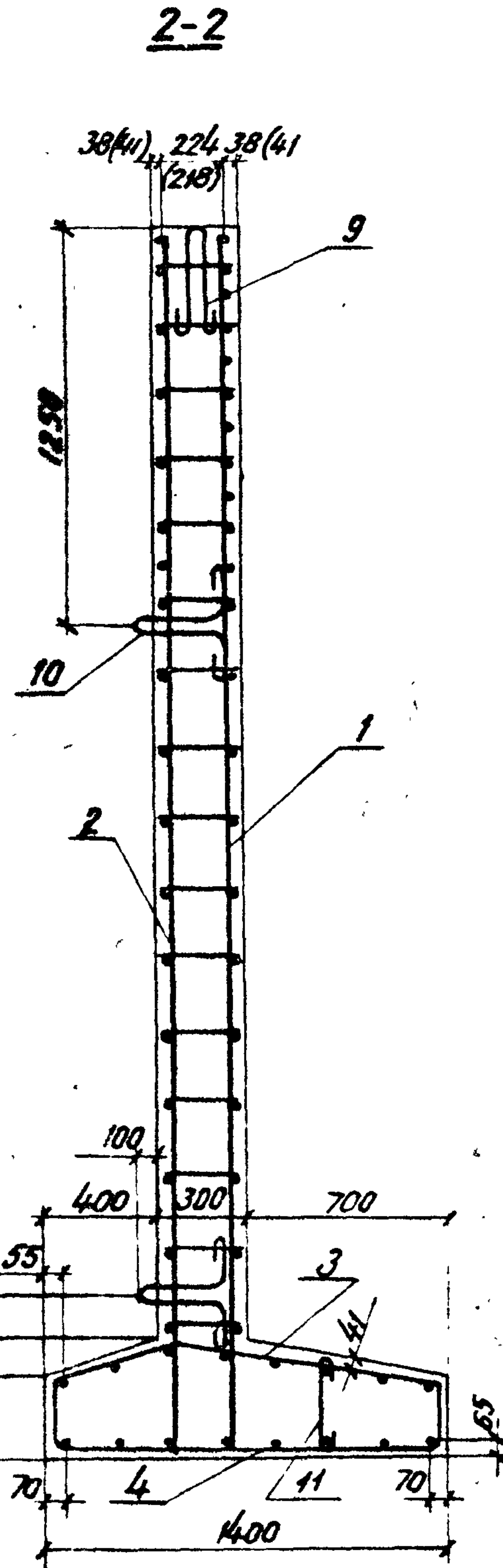
Обозначение	Марка блока	H мм	h мм	Масса блока Т
3.501.1-126.1 05.0.03	Ст 273.2-М(пл)	3500	2360	5.5
-01	Ст 273.25-М(пл)	4000	2860	6.2
-02	Ст 273.3-М(пл)	4500	3360	6.9
-03	Ст 273.35-М(пл)	5000	3860	7.5
-04	Ст 273.4-М(пл)	5500	4360	8.2

1245 / 2 50

3.501.1-126.1 05.0.00 СБ					
Блок откосной стенки			Станд.	Масса	Масштаб
СТ			р	см табл.	—
			Лист 1	Листов 2	
Ленинградтранспост					
Нач. отд.	Ткаченко	<i>Ткаченко</i>			
Гл. инж. пр.	Клейнер	<i>Клейнер</i>			
Рук. гр.	Беляева	<i>Беляева</i>			
Инженер	Чупарнова	<i>Чупарнова</i>			
Черт.-конст.	Гусинова	<i>Гусинова</i>			



12 только
для блоков
СТ 273.25-М(м)
СТ 273.3-М(м)
СТ 273.35-М(м)
СТ 273.4-М(м)



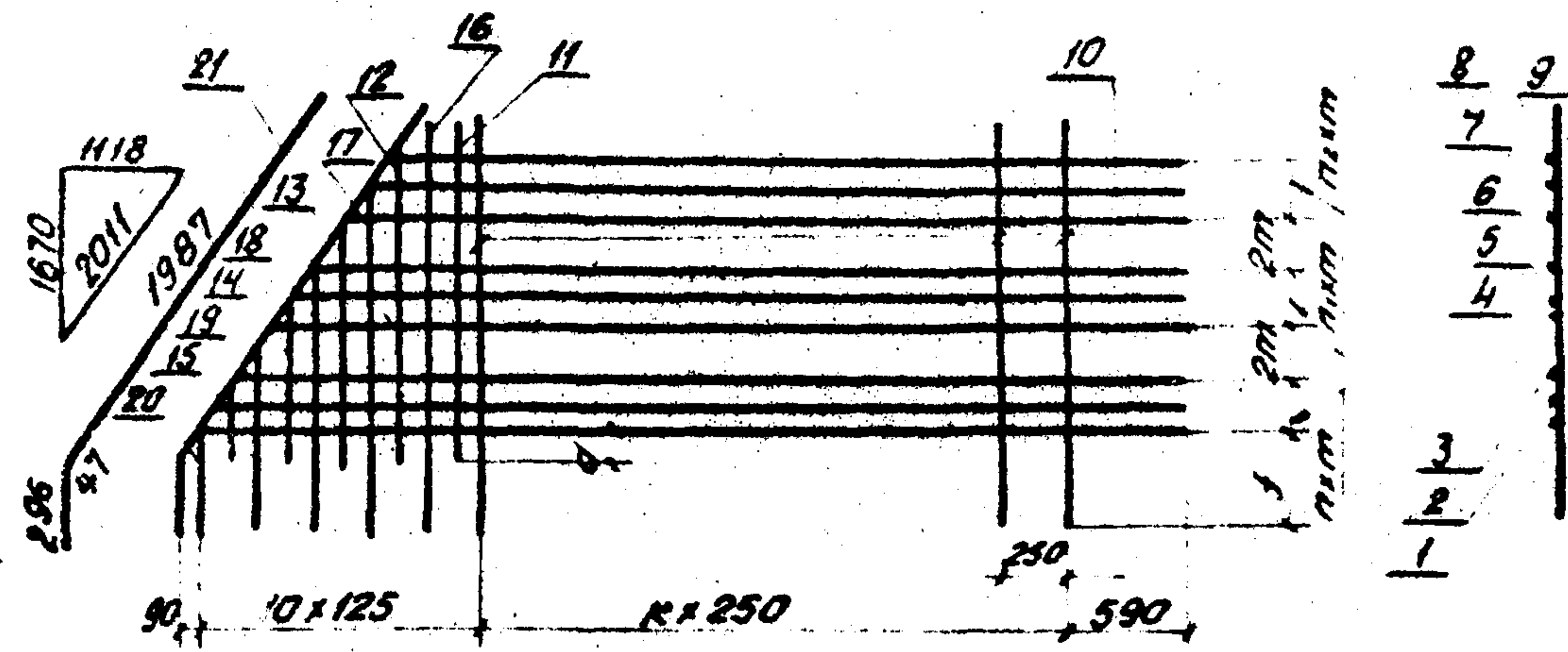
Марка блока	a	b	c	d	m
	мм	мм	мм	мм	мм
СТ 273.2-М(м)	182	468	680	510	85
СТ 273.25-М(м)	182	468	680	510	85
СТ 273.3-М(м)	172	538	560	560	70
СТ 273.35-М(м)	269	446	720	480	120
СТ 273.4-М(м)	269	566	540	540	90

В скобках указаны размеры для блоков
СТ 273.3,5-М(м) и СТ 273.4-М(м).

1245 / 2 51

3.501.1-126.1 05.000 СБ

Лист
2

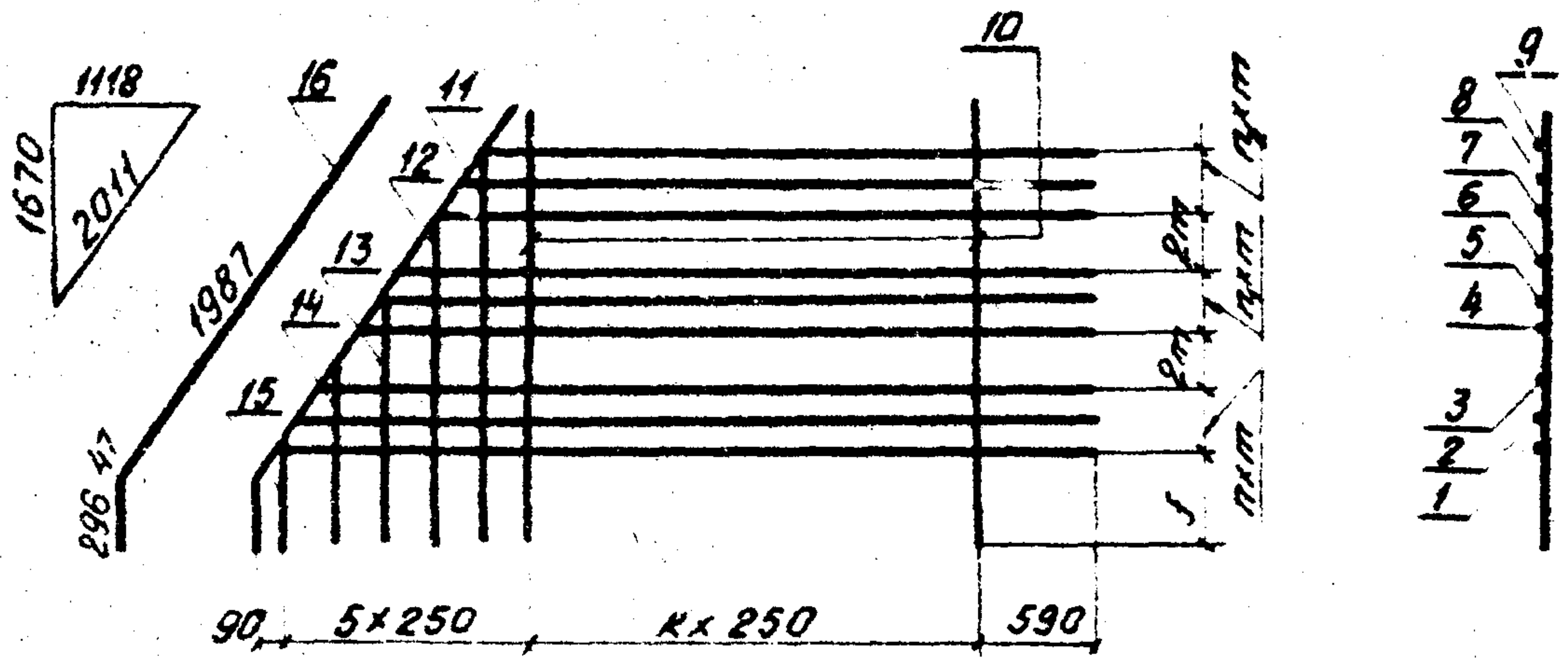


Код	Обозначение	Наименование	Кол.	Прим.
		Детали		С-1
64	1 3.501.1-126.1 05.1.01	Ф14.А.Г ГОСТ 5781-75, Р=3360	1	4.1 кг
64	2 3.501.1-126.1 05.1.02	Ф14.А.Г ГОСТ 5781-75, Р=3250	1	3.9 кг
64	3 3.501.1-126.1 05.1.03	Ф14.А.Г ГОСТ 5781-75, Р=3020	1	3.7 кг
64	4 3.501.1-126.1 05.1.04	Ф14.А.Г ГОСТ 5781-75, Р=2910	1	3.5 кг
64	5 3.501.1-126.1 05.1.05	Ф14.А.Г ГОСТ 5781-75, Р=2790	1	3.4 кг
64	6 3.501.1-126.1 05.1.06	Ф14.А.Г ГОСТ 5781-75, Р=2560	1	3.1 кг
64	7 3.501.1-126.1 05.1.07	Ф14.А.Г ГОСТ 5781-75, Р=2450	1	3.0 кг
64	10 3.501.1-126.1 05.1.10	Ф8.А.Г ГОСТ 5781-75, Р=2000	7	5.5 кг
64	11 3.501.1-126.1 05.1.11	Ф8.А.Г ГОСТ 5781-75, Р=1710	1	0.7 кг
64	12 3.501.1-126.1 05.1.12	Ф8.А.Г ГОСТ 5781-75, Р=1510	1	0.6 кг
64	13 3.501.1-126.1 05.1.13	Ф8.А.Г ГОСТ 5781-75, Р=1130	1	0.4 кг
64	14 3.501.1-126.1 05.1.14	Ф8.А.Г ГОСТ 5781-75, Р=760	1	0.3 кг
64	16 3.501.1-126.1 05.1.15	Ф8.А.Г ГОСТ 5781-75, Р=380	1	0.2 кг
64	16 3.501.1-126.1 05.1.16	Ф8.А.Г ГОСТ 5781-75, Р=1980	1	0.8 кг
64	17 3.501.1-126.1 05.1.17	Ф8.А.Г ГОСТ 5781-75, Р=1610	1	0.6 кг
64	18 3.501.1-126.1 05.1.18	Ф8.А.Г ГОСТ 5781-75, Р=1230	1	0.5 кг
64	19 3.501.1-126.1 05.1.19	Ф8.А.Г ГОСТ 5781-75, Р=850	1	0.3 кг
64	20 3.501.1-126.1 05.1.20	Ф8.А.Г ГОСТ 5781-75, Р=480	1	0.2 кг
64	21 3.501.1-126.1 05.1.21	Ф8.А.Г ГОСТ 5781-75, Р=2330	1	0.9 кг

Обозначение	Марка бетона	Марка сетки	σ мм	π мм	π шт	π ₁ шт	π ₂ шт	κ шт	f мм	Масса сетки кг
3.501.1-126.1 05.1.00	С-273.2-М(нп)	С-1	154	170	1	2	1	6	452	35.7
-01	С-273.25-М(нп)	С-5	154	170	1	2	1	8	452	41.5
-02	С-273.3-М(нп)	С-8	144	140	2	2	2	10	442	56.8
-03	С-273.35-М(нп)	С-11	238	240	-	1	-	12	530	59.4
-04	С-273.4-М(нп)	С-15	238	180	1	1	1	14	530	89.7

Соединение стержней в сетках производится с помощью контактной точечной электросварки.
 Допускается соединение стержней вязальной проволокой.
 Применение ручной дуговой сварки электродами не разрешается.

3.501.1-126.1 05.1.00		
Моч. отб. Ткаченко Кл. инж. по Клейнер Рук. ар. Благоева Инж. инж. Чуларова Нач. инж. Пургина	Сетка арматурная С	Столб. Масса р. ст. тоба. —
		Лист 1 Листов 5
1245 / 2	52	



Обозначение	Марка блока	Марка сетки	п мм	п шт	п1 шт	п2 шт	к шт	f мм	Масса сетки кг
3.501.1-126.1 05.2.00	Ст 273.2-М.кв.	С-2	170	1	2	1	6	458	33.5
- 01	Ст 273.25-М.кв.	С-6	170	1	2	1	8	452	39.3
- 02	Ст 273.3-М.кв.	С-9	140	2	2	2	10	442	54.6
- 03	Ст 273.35-М.кв.	С-12	240	-	1	-	12	530	57.2
- 04	Ст 273.4-М.кв.	С-16	180	1	1	1	14	530	87.5

Формат	Зона	№	Обозначение	Наименование	Кол.	Примеч
				<u>Детали</u>		С-2
Б4	1		3.501.1-126.1 05.2.01	Ф14А.Э ГОСТ 5781-75, P=3360	1	4.1 кг
Б4	2		3.501.1-126.1 05.2.02	Ф14А.Э ГОСТ 5781-75, P=3250	1	3.9 кг
Б4	3		3.501.1-126.1 05.2.03	Ф14А.Э ГОСТ 5781-75, P=3020	1	3.7 кг
Б4	4		3.501.1-126.1 05.2.04	Ф14А.Э ГОСТ 5781-75, P=2910	1	3.5 кг
Б4	5		3.501.1-126.1 05.2.05	Ф14А.Э ГОСТ 5781-75, P=2790	1	3.4 кг
Б4	6		3.501.1-126.1 05.2.06	Ф14А.Э ГОСТ 5781-75, P=2560	1	3.1 кг
Б4	7		3.501.1-126.1 05.2.07	Ф14А.Э ГОСТ 5781-75, P=2450	1	3.0 кг
Б4	10		3.501.1-126.1 05.2.10	Ф8А! ГОСТ 5781-75, P=2000	1	5.5 кг
Б4	11		3.501.1-126.1 05.2.11	Ф8А! ГОСТ 5781-75, P=1980	1	0.8 кг
Б4	12		3.501.1-126.1 05.2.12	Ф8А! ГОСТ 5781-75, P=1610	1	0.6 кг
Б4	13		3.501.1-126.1 05.2.13	Ф8А! ГОСТ 5781-75, P=1230	1	0.5 кг
Б4	14		3.501.1-126.1 05.2.14	Ф8А! ГОСТ 5781-75, P=850	1	0.3 кг
Б4	15		3.501.1-126.1 05.2.15	Ф8А! ГОСТ 5781-75, P=480	1	0.2 кг
Б4	16		3.501.1-126.1 05.2.16	Ф8А! ГОСТ 5781-75, P=2330	1	0.9 кг

Соединение стержней в сетках производится с помощью контактной точечной электросварки. Допускается соединение стержней вязальной проволокой. Применение ручной дуговой сварки электродами не разрешается.

1245/2 55

3.501.1-126.1 05.2.00		
Нач. отд. Ткаченко Гл. инж. Клейнер Рук. пр. Беляева Инженер Чупорнова Нач. отд. Лургина	Сетка арматурная С	
	Лист 1	Листов 5
Ленгипротрансмост		

Формат	ЗОНА	НОЗ	Обозначение	Наименование	кол.	Примеч.
				<u>Детали</u>		С-12
Б4		1	3.5011-126.1 05.2.31	φ20A, ГОСТ 5781-75, L=4800	1	11,9 кг
Б4		2	3.5011-126.1 05.2.32	φ20A, ГОСТ 5781-75, L=4480	1	11,1 кг
Б4		3	3.5011-126.1 05.2.33	φ20A, ГОСТ 5781-75, L=4320	1	10,7 кг
Б4		4	3.5011-126.1 05.2.34	φ20A, ГОСТ 5781-75, L=4000	1	9,9 кг
Б4		10	3.5011-126.1 05.2.10	φ8A, ГОСТ 5781-75, L=2000	15	10,3
Б4		11	3.5011-126.1 05.2.11	φ8A, ГОСТ 5781-75, L=1980	1	0,8 кг
Б4		12	3.5011-126.1 05.2.12	φ8A, ГОСТ 5781-75, L=1610	1	0,6 кг
Б4		13	3.5011-126.1 05.2.13	φ8A, ГОСТ 5781-75, L=1230	1	0,5 кг
Б4		14	3.5011-126.1 05.2.14	φ8A, ГОСТ 5781-75, L=850	1	0,3 кг
Б4		15	3.5011-126.1 05.2.15	φ8A, ГОСТ 5781-75, L=480	1	0,2 кг
Б4		16	3.5011-126.1 05.2.16	φ8A, ГОСТ 5781-75, L=2330	1	0,9 кг

3.5011-126.1 05.2.00

Лист
4

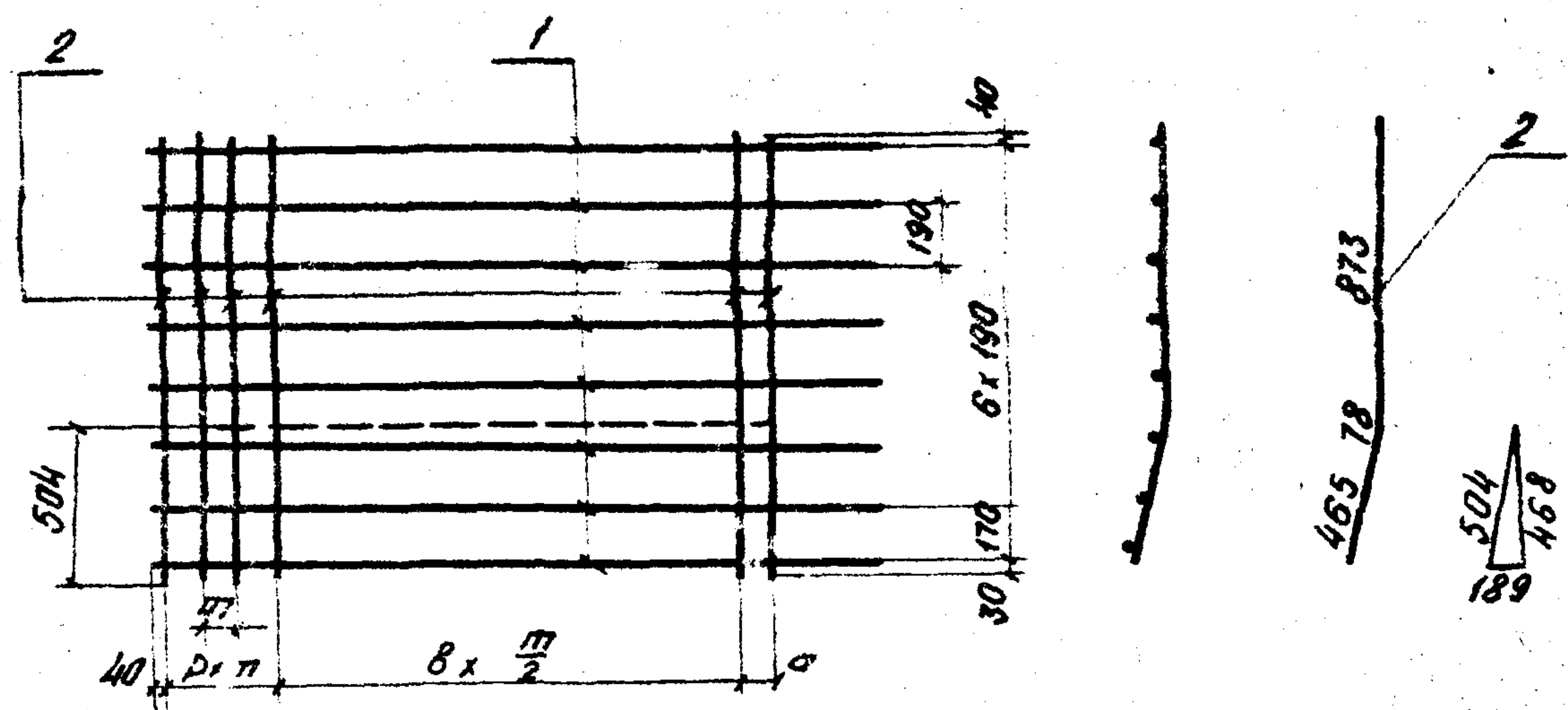
Формат	ЗОНА	НОЗ	Обозначение	Наименование	кол.	Примеч.
				<u>Детали</u>		С-16
Б4		1	3.5011-126.1 05.2.35	φ20A, ГОСТ 5781-75, L=5300	1	13,1 кг
Б4		2	3.5011-126.1 05.2.36	φ20A, ГОСТ 5781-75, L=5180	1	12,8 кг
Б4		3	3.5011-126.1 05.2.37	φ20A, ГОСТ 5781-75, L=4940	1	12,2 кг
Б4		4	3.5011-126.1 05.2.38	φ20A, ГОСТ 5781-75, L=4820	1	11,9 кг
Б4		5	3.5011-126.1 05.2.39	φ20A, ГОСТ 5781-75, L=4580	1	11,3 кг
Б4		6	3.5011-126.1 05.2.40	φ20A, ГОСТ 5781-75, L=4460	1	11,0 кг
Б4		10	3.5011-126.1 05.2.10	φ8A, ГОСТ 5781-75, L=2000	15	11,9 кг
Б4		11	3.5011-126.1 05.2.11	φ8A, ГОСТ 5781-75, L=1980	1	0,8 кг
Б4		12	3.5011-126.1 05.2.12	φ8A, ГОСТ 5781-75, L=1610	1	0,6 кг
Б4		13	3.5011-126.1 05.2.13	φ8A, ГОСТ 5781-75, L=1230	1	0,5 кг
Б4		14	3.5011-126.1 05.2.14	φ8A, ГОСТ 5781-75, L=850	1	0,3 кг
Б4		15	3.5011-126.1 05.2.15	φ8A, ГОСТ 5781-75, L=480	1	0,2 кг
Б4		16	3.5011-126.1 05.2.16	φ8A, ГОСТ 5781-75, L=2330	1	0,9 кг

Умк. и подл. Подл. и дата встав. шп. л.

3.5011-126.1 05.2.00

Лист
5

1245/2 57



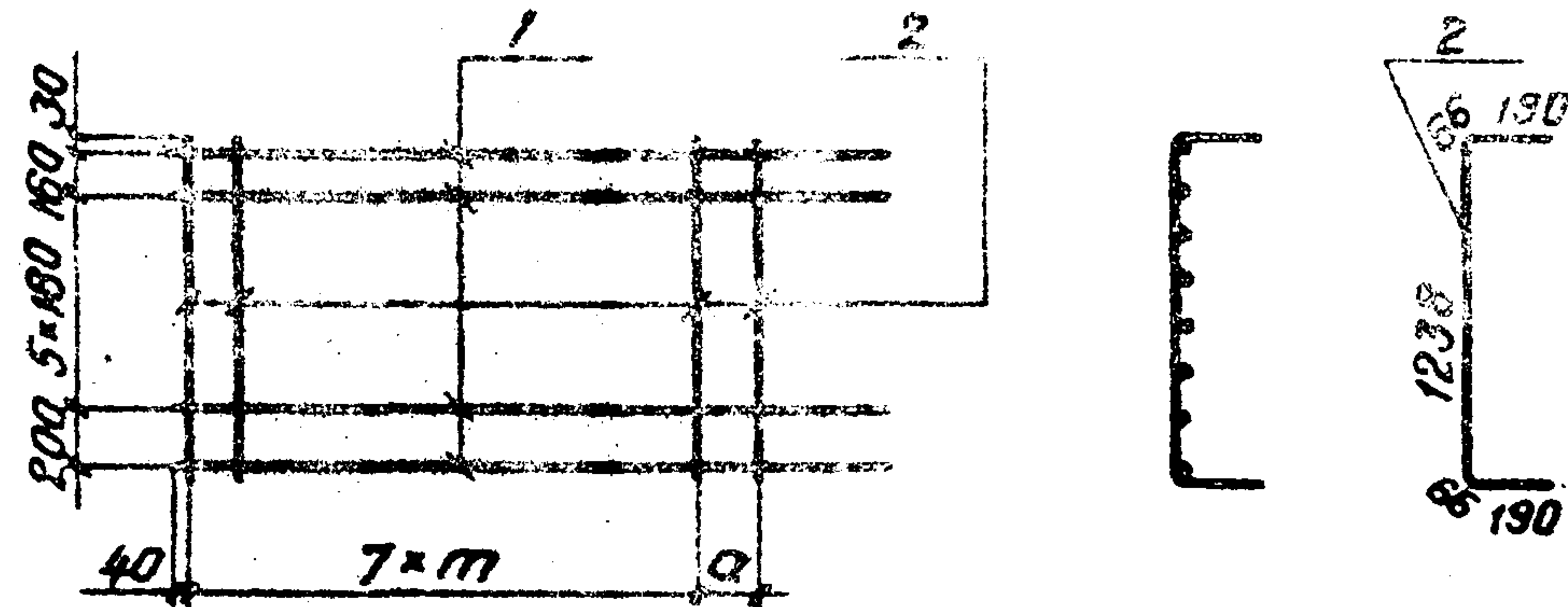
Обозначение	Марка блока	Марка сетки	a мм	m мм	b шт.	p шт.	Масса сетки кг
3.501.1-126.1 05.3.00	СГ-273.2-М(шт.)	С-3	128	170	2	8	26.3
-01	СГ-273.25-М(шт.)	С-7	128	170	12	3	34.7
-02	СГ-273.3-М(шт.)	С-10	118	140	18	2	43.0
-03	СГ-273.35-М(шт.)	С-13	206	240	10	1	50.6
-04	СГ-273.4-М(шт.)	С-17	206	180	12	2	60.8

Формат	Зона	Поз.	Обозначение	Наименование	Кол.	Примеч.
				<u>Детали</u>		С-3
Б4	1		3.501.1-126.1 05.3.01	Ф8А ГОСТ 5781-75, L=2000	8	6.3 кг
Б4	2		3.501.1-126.1 05.3.02	Ф14А ГОСТ 5781-75, L=1380	12	20.0 кг
				<u>Детали</u>		С-7
Б4	1		3.501.1-126.1 05.3.01	Ф8А ГОСТ 5781-75, L=2000	8	6.3 кг
Б4	2		3.501.1-126.1 05.3.02	Ф14А ГОСТ 5781-75, L=1380	17	28.4 кг
				<u>Детали</u>		С-10
Б4	1		3.501.1-126.1 05.3.01	Ф8А ГОСТ 5781-75, L=2000	8	6.3 кг
Б4	2		3.501.1-126.1 05.3.02	Ф14А ГОСТ 5781-75, L=1380	22	36.7 кг
				<u>Детали</u>		С-13
Б4	1		3.501.1-126.1 05.3.01	Ф8А ГОСТ 5781-75, L=2000	8	6.3 кг
Б4	2		3.501.1-126.1 05.3.02	Ф20А ГОСТ 5781-75, L=1380	13	44.3 кг
				<u>Детали</u>		С-17
Б4	1		3.501.1-126.1 05.3.01	Ф8А ГОСТ 5781-75, L=2000	8	6.3 кг
Б4	2		3.501.1-126.1 05.3.03	Ф20А ГОСТ 5781-75, L=1380	16	54.5 кг

Соединение стержней в сетках производится с помощью контактной точечной электросварки. Допускается соединение стержней вязальной проволокой. Применение ручной дуговой сварки электродами не разрешается.

1245/2 58

3.501.1-126.1 05.3.00		
Сетка арматурная С	Станд.	Масса
	Р	ст. табл.
	Лист	Листов 1
Ленинградтрансмост		
Нач. отд.	Ткаченко	
Гл. инж. пр.	Клеинер	
Рук. гр.	Беллява	
Инженер	Чупарнова	
Черч.-конст.	Лизгина	



Обозначение	Марка блока	Марка сетки	a	m	Масса сетки кг
3.501.1-126.1 05.4.00	СТ 273.2-М(м)	С-4	153	215	25,4
	СТ 273.25-М(м)				
	СТ 273.3-М(м)				
-01	СТ 273.35-М(м)	С-14	209	207	
	СТ 273.4-М(м)				

Формат	Зона	Поз.	Обозначение	Наименование	Кол.	Примеч.
				<u>Детали</u>		С-4
Б4	1		3.501.1-126.1 05.4.01	φ8 АІ ГОСТ 5781-75, С=2000	8	6,3 кв
Б4	2		3.501.1-126.1 05.4.02	φ14 АсІІ ГОСТ 5781-75, С=1750	9	19,1 кв
				<u>Детали</u>		С-14
Б4	1		3.501.1-126.1 05.4.03	φ8 АІ ГОСТ 5781-75, С=2000	8	6,3 кв
Б4	2		3.501.1-126.1 05.4.02	φ14 АсІІ ГОСТ 5781-75, С=1750	9	19,1 кв

Соединение стержней в сетках производится с помощью контактной точечной электросварки. Допускается соединение стержней вязальной проволокой. Применение ручной дуговой сварки электродами не разрешается.

3.501.1-126.1 05.4.00

Сетка арматурная
С

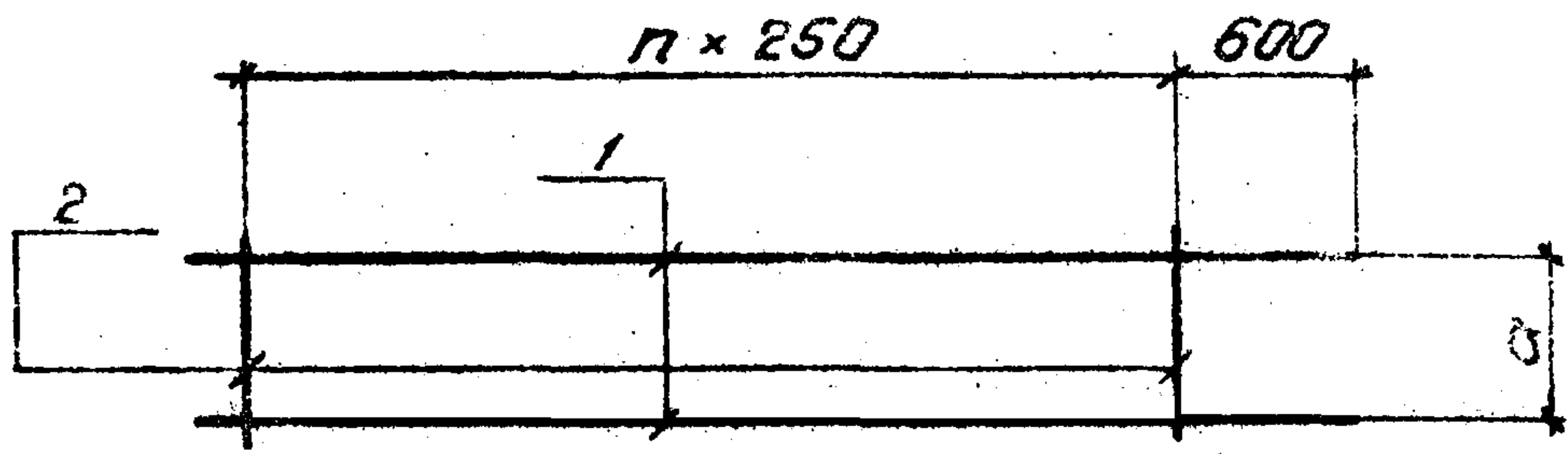
Стандарт	Масса	Масса табл.
Р	см.	---
Лист	Листов 1	

Маш. отд. Ткаченко
Инж. м. Клейнер
Рук. пр. Бетлева
Инж. м. Удальцова
Инж. м. Пурнина

Ленинградский институт

1245/2

59



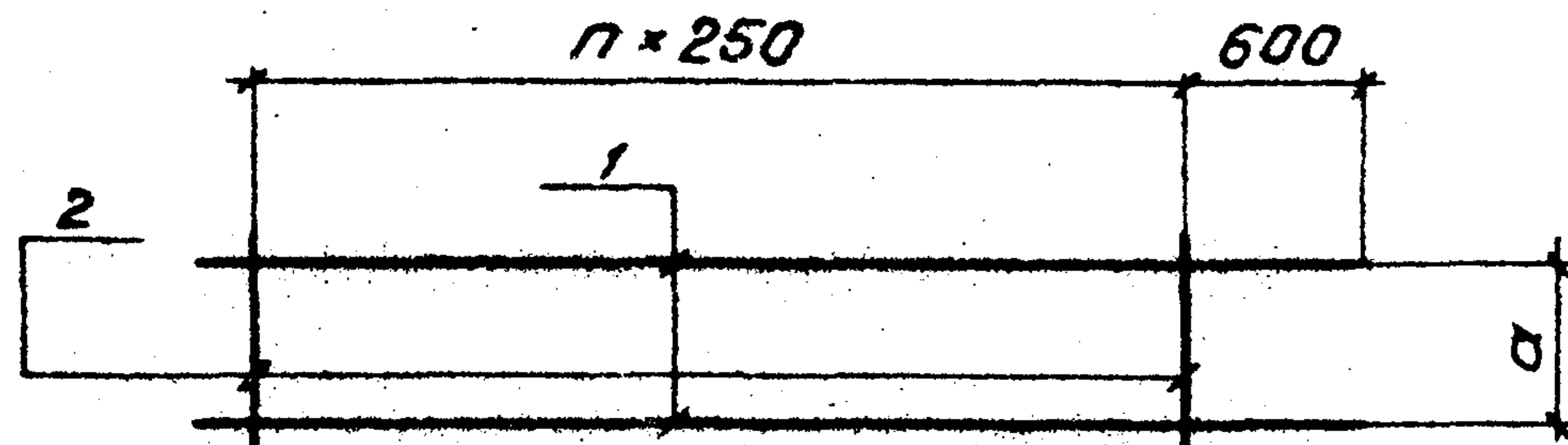
Обозначение	Марка блока	Марка каркаса	П шт.	С мм	Масса каркаса кг
3.501.1-126.1 05.5.00	СТ273.2-М(нн)	КР1	11	224	9,5
-01	СТ273.2,5-М(нн)	КР2	13		11,0
-02	СТ273.3-М(нн)	КР3	15	218	12,4
-03	СТ273.3,5-М(нн)	КР4	17		26,3
-04	СТ273.4-М(нн)	КР5	19		29,0

Рисунки	Этаж	Поз.	Обозначение	Наименование	Кол.	Примеч.
				<u>Детали</u>		КР1
БУ		1	3.501.1-126.1 05.5.01	φ14 А _c II ГОСТ 5781-75, L=3450	2	8,3 кг
БУ		2	3.501.1-126.1 05.5.02	φ8 А I ГОСТ 5781-75, L=260	12	1,2 кг
				<u>Детали</u>		КР2
БУ		1	3.501.1-126.1 05.5.03	φ14 А _c II ГОСТ 5781-75, L=3950	2	9,5 кг
БУ		2	3.501.1-126.1 05.5.02	φ8 А I ГОСТ 5781-75, L=260	14	1,4 кг
				<u>Детали</u>		КР3
БУ		1	3.501.1-126.1 05.5.04	φ14 А _c II ГОСТ 5781-75, L=4450	2	10,8 кг
БУ		2	3.501.1-126.1 05.5.02	φ8 А I ГОСТ 5781-75, L=260	16	1,6 кг
				<u>Детали</u>		КР4
БУ		1	3.501.1-126.1 05.5.05	φ20 А _c II ГОСТ 5781-75, L=4950	2	24,5 кг
БУ		2	3.501.1-126.1 05.5.02	φ8 А I ГОСТ 5781-75, L=260	18	1,8 кг
				<u>Детали</u>		КР5
БУ		1	3.501.1-126.1 05.5.06	φ20 А _c II ГОСТ 5781-75, L=5450	2	26,9 кг
БУ		2	3.501.1-126.1 05.5.02	φ8 А I ГОСТ 5781-75, L=260	20	2,1 кг

Соединение стержней в каркасе производится с помощью контактной точечной электросварки в соответствии с СН 393-78. Применение ручной дуговой сварки электродами не разрешается.

1245 / 2 60

3.501.1-126.1 05.5.00		
Каркас арматурный КР	Стадия	Масса
	Р	см. табл.
Нач. отд. Ткаченко Гл. инж. п.р. Клейнер Рук. эк. Белыева Инженер Чуларова Нач. кан. Пургина	Лист	Листов 1
	Легкопрозрачность	



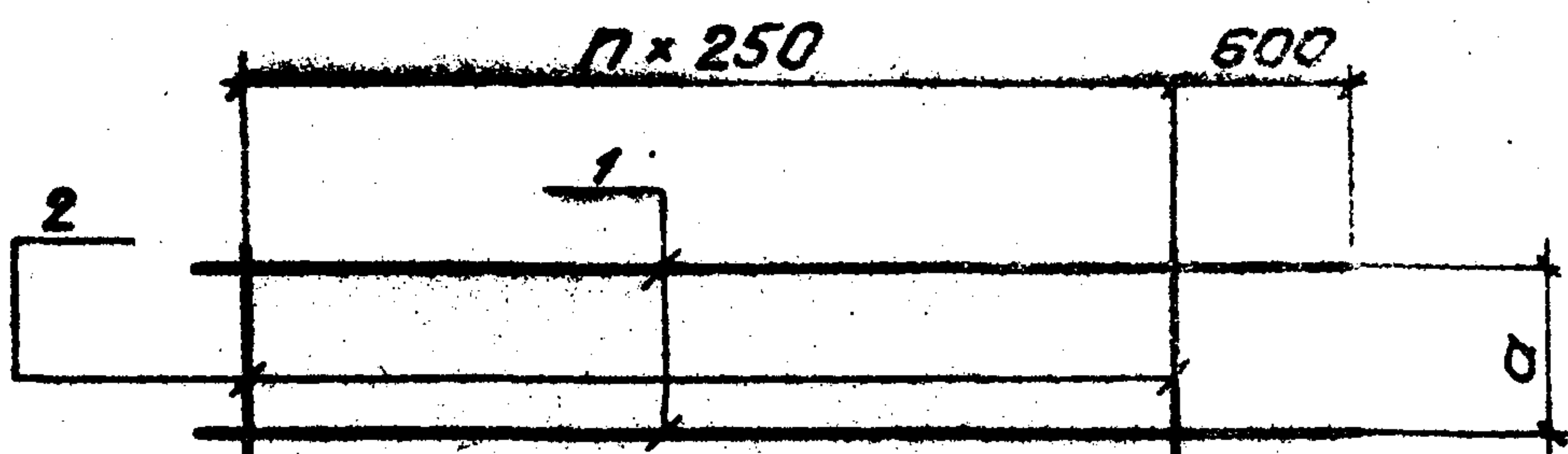
Обозначение	Марка блока	Марка каркаса	n шт.	a мм	Масса каркаса кг
3.5011-126.1 05.6.00	СТ273.2-М(шт)	КР6	9	224	8,6
-01	СТ273.2,5-М(шт)	КР7	11		10,0
-02	СТ273.3-М(шт)	КР8	13		11,3
-03	СТ273.35-М(шт)	КР9	15		24,5
-04	СТ273.4-М(шт)	КР10	17		26,8

Регистр	Зона	Поз.	Обозначение	Наименование	Кол.	Примеч.
				<u>Детали</u>		КР6
Б4	1		3.5011-126.1 05.6.01	φ14A _c II ГОСТ 5781-75, C=3140	2	7,5 кг
Б4	2		3.501.1-126.1 05.6.02	φ8A _I ГОСТ 5781-75, C=260	10	1,0 кг
				<u>Детали</u>		КР7
Б4	1		3.5011-126.1 05.6.03	φ14A _c II ГОСТ 5781-75, C=3640	2	8,8 кг
Б4	2		3.501.1-126.1 05.6.02	φ8A _I ГОСТ 5781-75, C=260	12	1,2 кг
				<u>Детали</u>		КР8
Б4	1		3.501.1-126.1 05.6.04	φ14A _c II ГОСТ 5781-75, C=4080	2	9,9 кг
Б4	2		3.501.1-126.1 05.6.02	φ8A _I ГОСТ 5781-75, C=260	14	1,4 кг
				<u>Детали</u>		КР9
Б4	1		3.501.1-126.1 05.6.05	φ20A _c II ГОСТ 5781-75, C=4640	2	22,9 кг
Б4	2		3.501.1-126.1 05.6.02	φ8A _I ГОСТ 5781-75, C=260	16	1,6 кг
				<u>Детали</u>		КР10
Б4	1		3.501.1-126.1 05.6.06	φ20A _c II ГОСТ 5781-75, C=5060	2	25,0 кг
Б4	2		3.501.1-126.1 05.6.02	φ8A _I ГОСТ 5781-75, C=260	18	1,8 кг

Соединение стержней в каркасе производится с помощью контактной точечной электросварки в соответствии с СН 393-78. Применение ручной дуговой сварки электродами не разрешается.

1245/2 61

3.501.1-126.1 05.6.00		
Каркас арматурный КР	Таблица	Масса
	Р	см. табл.
		Масштаб
		—
Исч. отд. Ткаченко		Лист
Гл. инж. пр. Клейнер		Листов 1
Рук. гр. Беляева		
Инженер Чупарнова		
Упр-конт. Пурвина		
Ленвипротраммост		



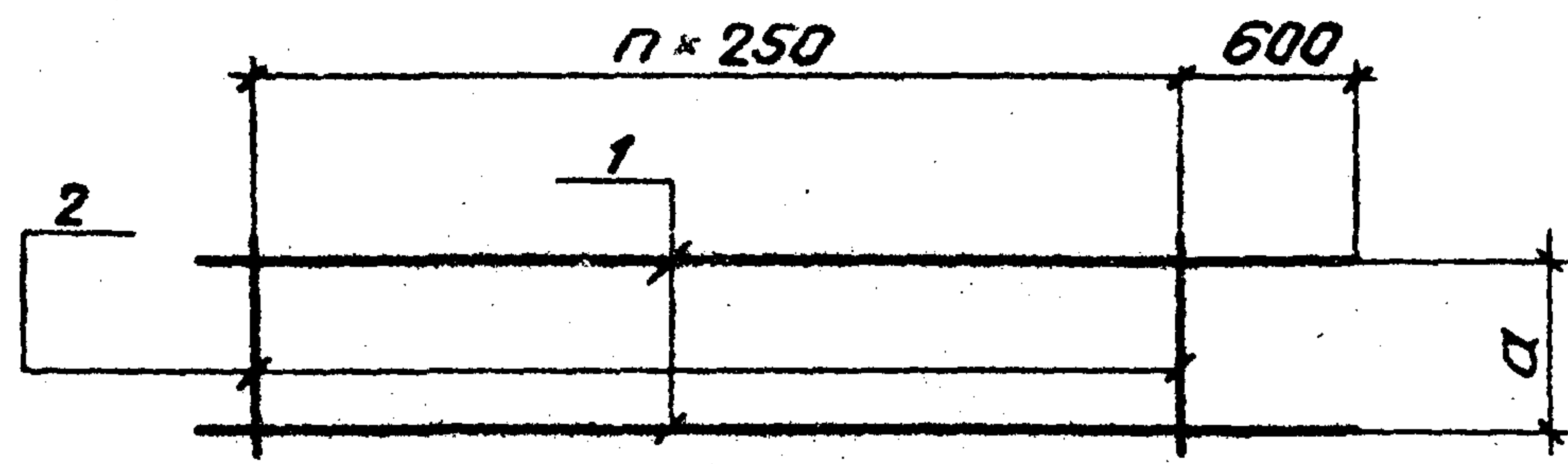
Обозначение	Марка блока	Марка каркаса	П шт.	С мм	Масса кг
3.501.1-126.1 05.7.00	СТ273.2-М(шт)	КР11	8	218	7,4
-01	СТ273.2,5-М(шт)	КР12	10		8,8
-02	СТ273.3-М(шт)	КР13	12		10,3
-03	СТ273.3,5-М(шт)	КР14	15		22,1
-04	СТ273.4-М(шт)	КР15	17		24,9

Формат	Зона	Пол.	Обозначение	Наименование	Кол.	Примеч.
				<u>Детали</u>		КР11
Б4	1		3.501.1-126.1 05.7.01	φ14A _c II ГОСТ 5781-75, С-2680	2	6,5 кг
Б4	2		3.501.1-126.1 05.7.02	φ8A I ГОСТ 5781-75, С-260	9	0,9 кг
				<u>Детали</u>		КР12
Б4	1		3.501.1-126.1 05.7.03	φ14A _c II ГОСТ 5781-75, С-3190	2	7,7 кг
Б4	2		3.501.1-126.1 05.7.02	φ8A I ГОСТ 5781-75, С-260	11	1,1 кг
				<u>Детали</u>		КР13
Б4	1		3.501.1-126.1 05.7.04	φ14A _c II ГОСТ 5781-75, С-3710	2	9,0 кг
Б4	2		3.501.1-126.1 05.7.02	φ8A I ГОСТ 5781-75, С-260	13	1,3 кг
				<u>Детали</u>		КР14
Б4	1		3.501.1-126.1 05.7.05	φ20A _c II ГОСТ 5781-75, С-4160	2	20,6 кг
Б4	2		3.501.1-126.1 05.7.02	φ8A I ГОСТ 5781-75, С-260	15	1,5 кг
				<u>Детали</u>		КР15
Б4	1		3.501.1-126.1 05.7.06	φ20A _c II ГОСТ 5781-75, С-4700	2	23,2 кг
Б4	2		3.501.1-126.1 05.7.02	φ8A I ГОСТ 5781-75, С-260	17	1,7 кг

Соединение стержней в каркасе производится с помощью контактной точечной электросварки в соответствии с СН 393-78. Применение ручной дуговой сварки электродами не разрешается.

1245 / 2 62

			3.501.1-126.1 05.7.00		
			Каркас арматурный КР		
Науч. отд.	Ткаченко		Стр.	Масштаб	Масштаб
Инж. м.	Клейнер		Р	см. табл.	—
Рук. пр.	Беляева		Лист	Листов 1	
Инженер	Чугаров		Ленинградская		
Инж. кон.	Пурчина				



Обозначение	Марка блока	Марка каркаса	п шт.	а мм	Марка каркаса кг
3.501.1-126.1 05.8.00	СТ273.2-М(м)	КР16	7	224	6,4
-01	СТ273.25-М(м)	КР17	9		7,8
-02	СТ273.3-М(м)	КР18	11		9,2
-03	СТ273.35-М(м)	КР19	13		20,3
-04	СТ273.4-М(м)	КР20	15	218	22,9

Формат	Зона	Поз.	Обозначение	Наименование	Кол.	Примеч.
				<u>Детали</u>		КР16
Б4	1		3.501.1-126.1 05.8.01	φ14А _c II ГОСТ 5781-75, с=2340	2	5,7 кг
Б4	2		3.501.1-126.1 05.8.02	φ8А I ГОСТ 5781-75, с=260	7	0,7 кг
				<u>Детали</u>		КР17
Б4	1		3.501.1-126.1 05.8.03	φ14А _c II ГОСТ 5781-75, с=2840	2	6,9 кг
Б4	2		3.501.1-126.1 05.8.02	φ8А I ГОСТ 5781-75, с=260	9	0,9 кг
				<u>Детали</u>		КР18
Б4	1		3.501.1-126.1 05.8.04	φ14А _c II ГОСТ 5781-75, с=3340	2	8,1 кг
Б4	2		3.501.1-126.1 05.8.02	φ8А I ГОСТ 5781-75, с=260	11	1,1 кг
				<u>Детали</u>		КР19
Б4	1		3.501.1-126.1 05.8.05	φ20А _c II ГОСТ 5781-75, с=3840	2	19,0 кг
Б4	2		3.501.1-126.1 05.8.02	φ8А I ГОСТ 5781-75, с=260	13	1,3 кг
				<u>Детали</u>		КР20
Б4	1		3.501.1-126.1 05.8.06	φ20А _c II ГОСТ 5781-75, с=4340	2	21,4 кг
Б4	2		3.501.1-126.1 05.8.02	φ8А I ГОСТ 5781-75, с=260	15	1,5 кг

Соединение стержней в каркасе производится с помощью контактной точечной электросварки в соответствии с СН 393-78. Применение ручной дуговой сварки электродами не разрешается.

1245/2 63

3.501.1-126.1 05.8.00																	
Каркас арматурный КР		<table border="1"> <tr> <td>Габарит</td> <td>Масса</td> <td>Масштаб</td> </tr> <tr> <td>Р</td> <td>ст. табл.</td> <td>—</td> </tr> <tr> <td>Лист</td> <td colspan="2">Листов</td> </tr> </table>	Габарит	Масса	Масштаб	Р	ст. табл.	—	Лист	Листов							
Габарит	Масса	Масштаб															
Р	ст. табл.	—															
Лист	Листов																
<table border="1"> <tr> <td>Нач. отд.</td> <td>Ткаченко</td> <td><i>[Signature]</i></td> </tr> <tr> <td>Гл. инж. п.</td> <td>Клейнер</td> <td><i>[Signature]</i></td> </tr> <tr> <td>Рук. гр.</td> <td>Беляева</td> <td><i>[Signature]</i></td> </tr> <tr> <td>Инженер</td> <td>Чупарнова</td> <td><i>[Signature]</i></td> </tr> <tr> <td>Черт. конс.</td> <td>Пургина</td> <td><i>[Signature]</i></td> </tr> </table>	Нач. отд.	Ткаченко	<i>[Signature]</i>	Гл. инж. п.	Клейнер	<i>[Signature]</i>	Рук. гр.	Беляева	<i>[Signature]</i>	Инженер	Чупарнова	<i>[Signature]</i>	Черт. конс.	Пургина	<i>[Signature]</i>	Ленвипротрансмост	
Нач. отд.	Ткаченко	<i>[Signature]</i>															
Гл. инж. п.	Клейнер	<i>[Signature]</i>															
Рук. гр.	Беляева	<i>[Signature]</i>															
Инженер	Чупарнова	<i>[Signature]</i>															
Черт. конс.	Пургина	<i>[Signature]</i>															

Формат	Зона	Поз.	Обозначение	Наименование	Кол.	Примеч.
				<u>Документация</u>		
			3.501.1-126.1 00.0.00Т0	Техническое описание	×	
12			3.501.1-126.1 06.0.00СБ	Сборочный чертеж	×	
				<u>Сборочные единицы</u>		
06	1		3.501.1-126.1 00.1.00	Каркас арматурный КР1	20	3×116*
06	2		3.501.1-126.1 00.2.00	Каркас арматурный КР10	20	3×116*
06	3		3.501.1-126.1 00.3.00	Каркас арматурный КР19	40	2×116*
				<u>Детали</u>		
Б4	4		3.501.1-126.1 06.0.01	Ф8АІ ГОСТ 5781-75 В-1960	76	58,8 кг
12	5		3.501.1-126.1 06.0.00СБ	Стержень	16	29,3 кг
Б4	6		3.501.1-126.1 06.0.02	Ф10А, II ГОСТ 5781-75 В-2100	8	10,4 кг
Б4	7		3.501.1-126.1 06.0.03	Ф14А, II ГОСТ 5781-75 В-1600	8	15,5 кг
12	8		3.501.1-126.1 06.0.00СБ	Петля строповочная	4	6,2 кг
				<u>Материалы</u>		
				Бетон М300 Мрз 300		
				Водонепроницаемость В6		

3.501.1-126.1 06.0.00

Нач. отд. Ткаченко
Гл. инженер Клейнер
Рук. гр. Беляева
Инженер Кучанов
Инж. Чупаров

Блок звена Т86.2-М

Стадия Лист Листов
Р 1
Ленгипротрансмост

Формат	Зона	Поз.	Обозначение	Наименование	Кол.	Примеч.
				<u>Документация</u>		
			3.501.1-126.1 00.0.00Т0	Техническое описание	×	
12			3.501.1-126.1 07.0.00СБ	Сборочный чертеж	×	
				<u>Сборочные единицы</u>		
116	1		3.501.1-126.1 00.1.00	Каркас арматурный КР2	20	3×116*
116	2		3.501.1-126.1 00.2.00	Каркас арматурный КР11	20	3×116*
116	3		3.501.1-126.1 00.3.00	Каркас арматурный КР20	40	2×116*
				<u>Детали</u>		
Б4	4		3.501.1-126.1 07.0.01	Ф8АІ ГОСТ 5781-75 В-1960	76	58,8 кг
12	5		3.501.1-126.1 07.0.00СБ	Стержень	8	15,2 кг
Б4	6		3.501.1-126.1 07.0.02	Ф10А, II ГОСТ 5781-75 В-2100	8	10,4 кг
Б4	7		3.501.1-126.1 07.0.03	Ф14А, II ГОСТ 5781-75 В-1600	40	77,4 кг
12	8		3.501.1-126.1 07.0.00СБ	Петля строповочная	4	8,9 кг
				<u>Материалы</u>		
				Бетон М300 Мрз 300		
				Водонепроницаемость В6		

1245/2 64

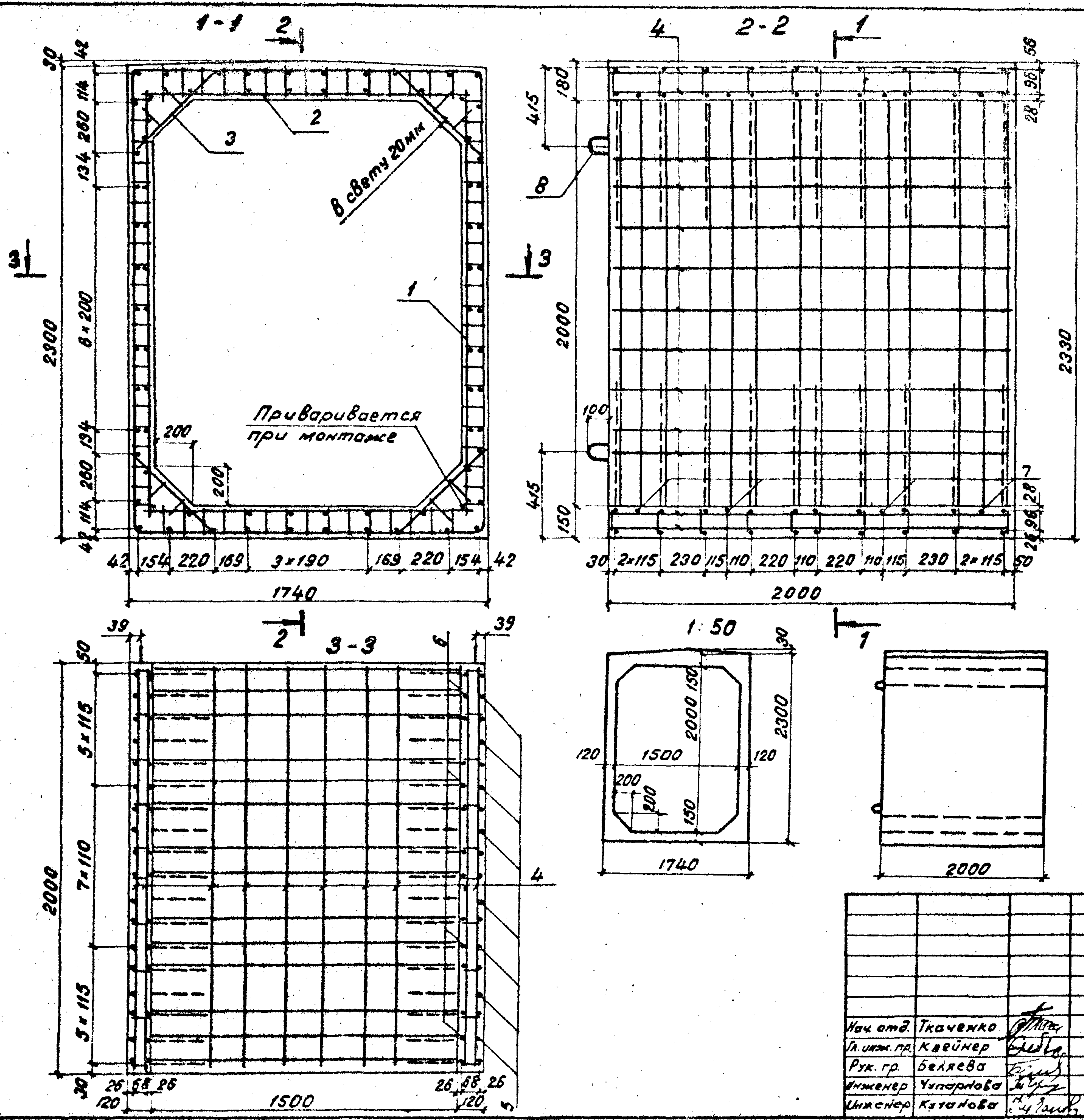
3.501.1-126.1 07.0.00

Нач. отд. Ткаченко
Гл. инженер Клейнер
Рук. гр. Беляева
Инженер Кучанов
Инж. Чупаров

Блок звена Т87.2-М

Стадия Лист Листов
Р 1
Ленгипротрансмост

Инв. и подл. Подпись и дата в том. инв.



Ведомость стержней на 1 элемент.

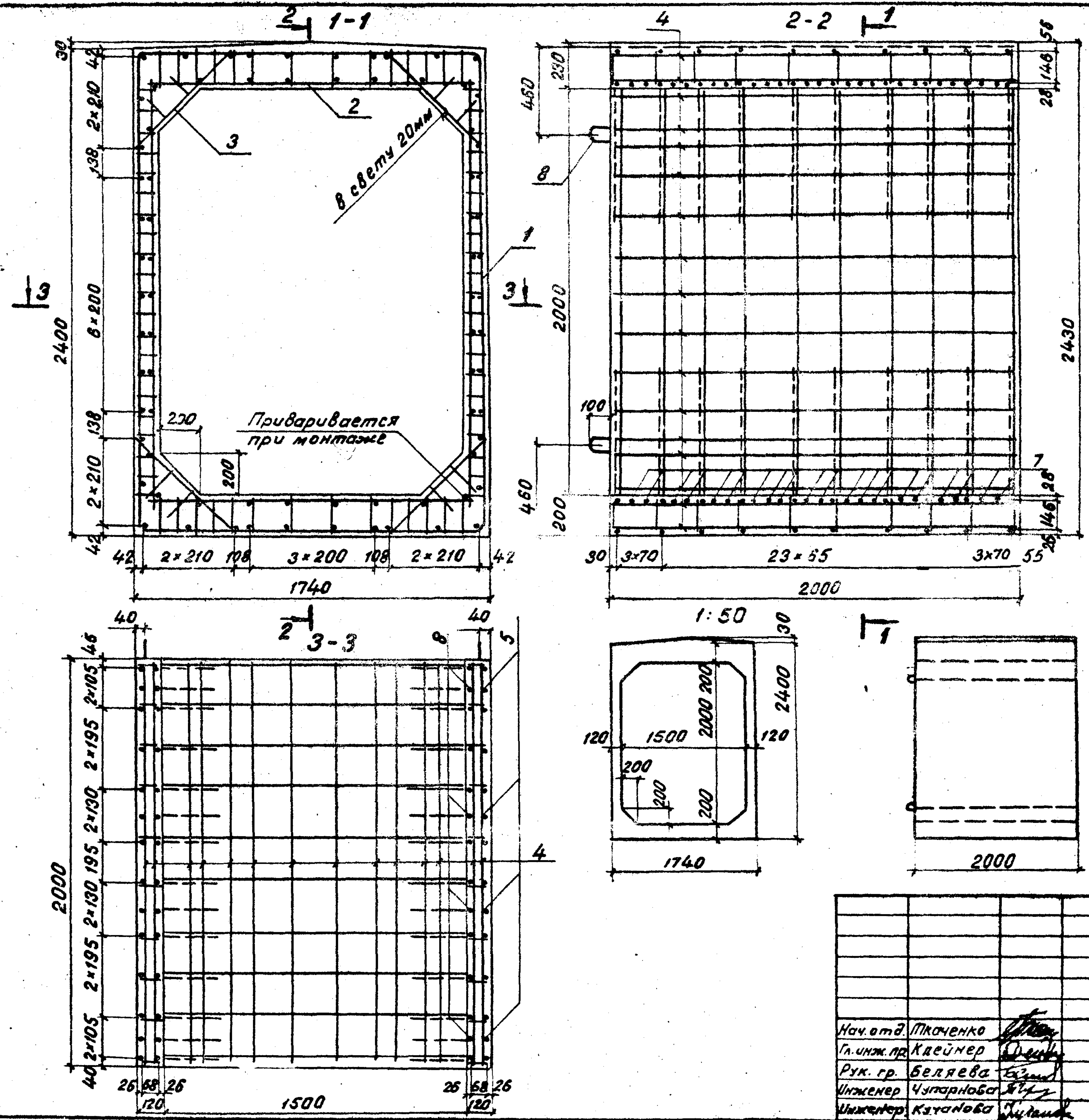
Поз.	Эскиз	Ф мм	Длина кол. мм	
8		14A _c II	1270	4
5		10A _c II	2970	16

Соединение стержней в каркасе производится с помощью контактной точечной электросварки в соответствии с СН 393-78.
 Применение ручной дуговой сварки электродами не разрешается.

1245/2 65

3.501.1-126.1 06.0.00 СБ			
Блок звена Т 86.2-М	Стадия	Масса	Масштаб
	Р	см. табл.	1:20
		лист	листов 1
		Ленгипротранспорт	

Нач. отд. Ткаченко
 Гл. инж. пр. Квейнер
 Рук. гр. Беллева
 Инженер Упарнова
 Инженер Кзырнова



Ведомость стержней на элемент

Поз.	Эскиз	φ мм	Длина мм	кол.
8		16A _c II	1410	4
5		10A _c II	3070	8

Соединение стержней в каркасе производится с помощью контактной точечной электросварки в соответствии с СН 393-78.

Применение ручной дуговой сварки электродами не разрешается.

1245/2 66

3.501.1-126.1 07.0.00 С5

Блок звена
Т 87.2-М

Этадия	Масса	Масштаб
Р	ст. табл.	1:20
Лист	Листов	

Нач. отд. Проценко
Гл. инж. пр. Клейнер
Рук. гр. Беляева
Инженер Чугарнова
Инженер Катанова

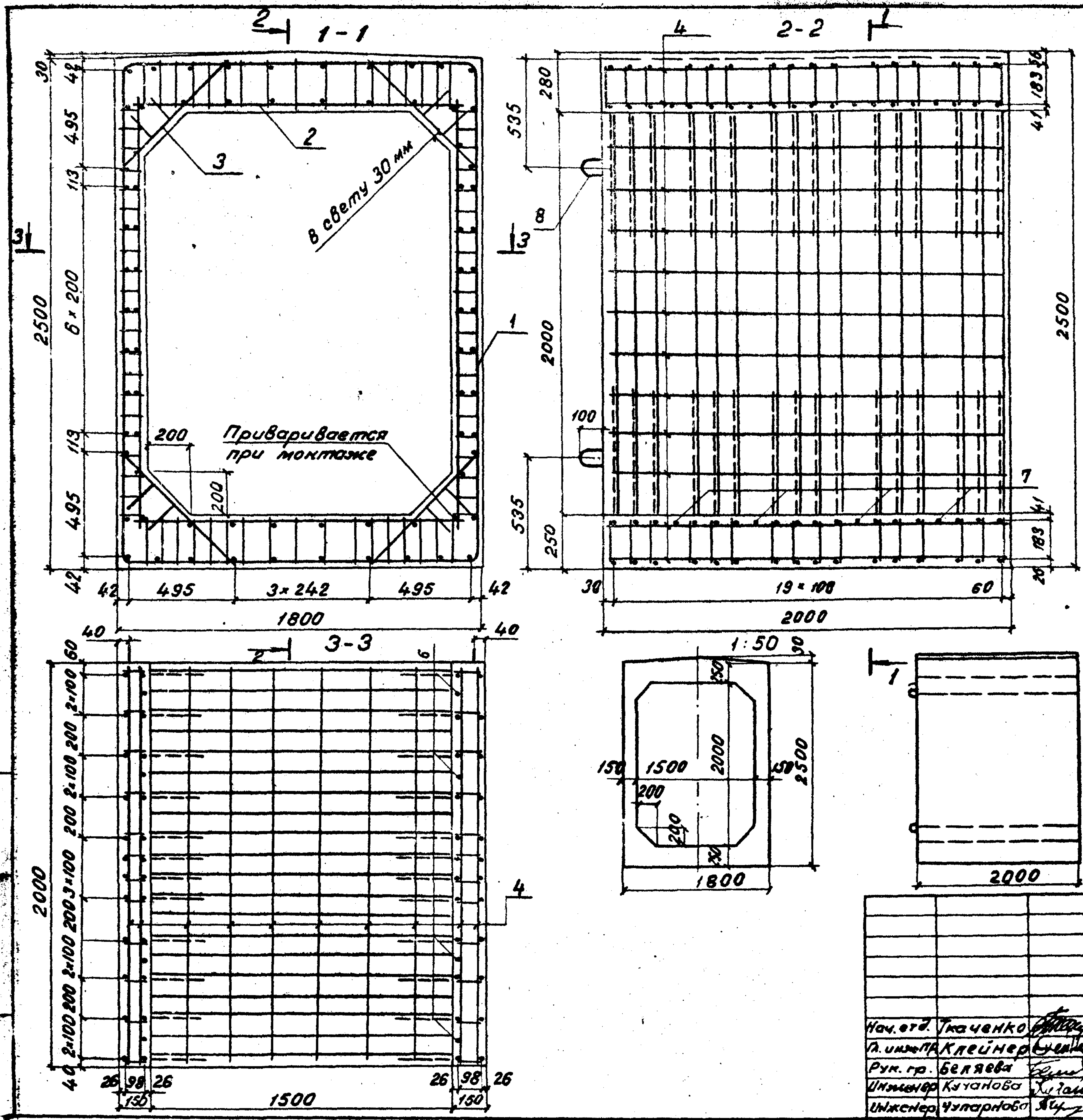
Ленгипротрансмаст

Формат	Зона	Поз.	Обозначение	Наименование	Кол.	Примеч.
				<u>Документация</u>		
			3.501.1-126.1 00.0.0070	Техническое описание	×	
121			3.501.1-126.1 08.0.0006	Сборочный чертеж	×	
				<u>Сборочные единицы</u>		
116	1		3.501.1-126.1 00.1.00	Каркас арматурный КР3	24	3x118*
116	2		3.501.1-126.1 00.2.00	Каркас арматурный КР2	32	3x118*
116	3		3.501.1-126.1 00.3.00	Каркас арматурный КР1	40	2x118*
				<u>Детали</u>		
Б4	4		3.501.1-126.1 08.0.01	Ф8АІ ГОСТ 5781-75 е=1960	76	58,8 кг
Б4	6		3.501.1-126.1 08.0.02	Ф10А _с II ГОСТ 5781-75 е=2100	8	10,4 кг
Б4	7		3.501.1-126.1 08.0.03	Ф20А _с II ГОСТ 5781-75 е=1600	8	31,6 кг
121	8		3.501.1-126.1 08.0.0006	Петля строповочная	4	12,5 кг
				<u>Материалы</u>		
				Бетон М300 Мрз 300		
				Водонепроницаемость В-6		
3.501.1-126.1 08.0.00						
Нач. отд.	Ткаченко			Стация	Лист	Листов
Инж. пр.	Клейнер			Р		1
Рук. гр.	Беляева			Блок звена Т88.2-М		
Инженер	Кучанова			Ленгипротрансмост		
Инж.	Чупарова					

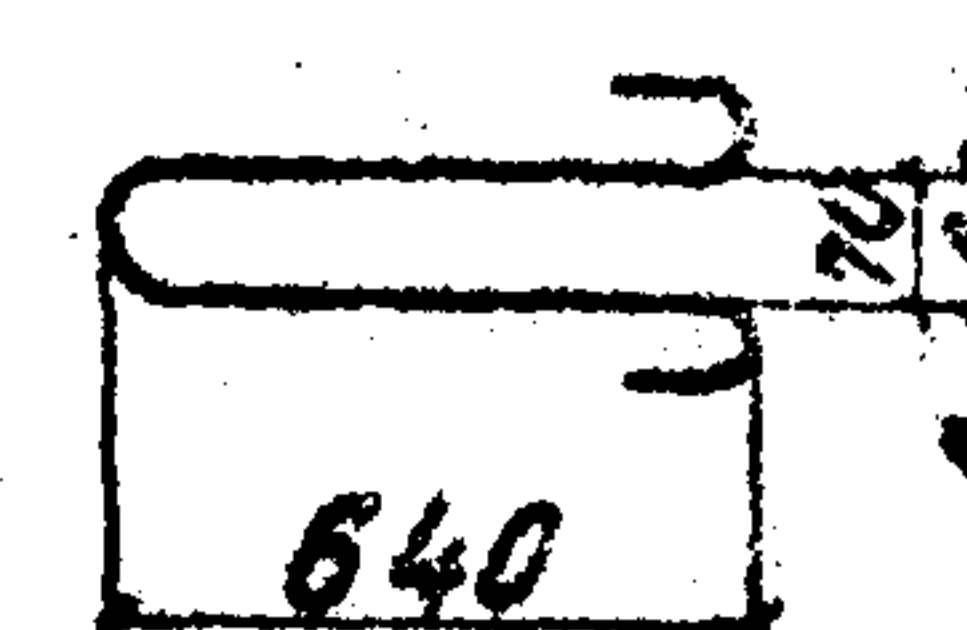
Формат	Зона	Поз.	Обозначение	Наименование	Кол.	Примеч.
				<u>Документация</u>		
			3.501.1-126.1 00.0.0070	Техническое описание	×	
121			3.501.1-126.1 09.0.0006	Сборочный чертеж	×	
				<u>Сборочные единицы</u>		
116	1		3.501.1-126.1 00.1.00	Каркас арматурный КР4	20	3x118*
116	2		3.501.1-126.1 00.2.00	Каркас арматурный КР3	24	3x118*
116	3		3.501.1-126.1 00.3.00	Каркас арматурный КР2	40	2x118*
				<u>Детали</u>		
Б4	4		3.501.1-126.1 09.0.01	Ф8АІ ГОСТ 5781-75 е=1960	88	88,1 кг
121	5		3.501.1-126.1 09.0.0006	Стержень	8	15,1 кг
Б4	6		3.501.1-126.1 08.0.02	Ф10А _с II ГОСТ 5781-75 е=2100	8	10,4 кг
Б4	7		3.501.1-126.1 09.0.03	Ф14А _с II ГОСТ 5781-75 е=2100	20	50,8 кг
121	8		3.501.1-126.1 09.0.0006	Петля строповочная	4	16,9 кг
				<u>Материалы</u>		
				Бетон М300 Мрз 300		
				Водонепроницаемость В-6		
3.501.1-126.1 09.0.00						
Нач. отд.	Ткаченко			Стация	Лист	Листов
Инж. пр.	Клейнер			Р		1
Рук. гр.	Беляева			Блок звена Т47.2-М		
Инженер	Кучанова			Ленгипротрансмост		
Инж.	Чупарова					

1245/2 67

Инв. и подл. Подпись и дата. Имя. Фамилия



Ведомость стержней на 1 элемент

Поз.	Эскиз	Ф. мм	Длина кол. мм	
В		18А. II	1560	4

Соединение стержней в каркасе производится с помощью контактной точечной электросварки в соответствии с СН 393-78

Применение ручной дуговой сварки электродами не разрешается.

1245/2 68

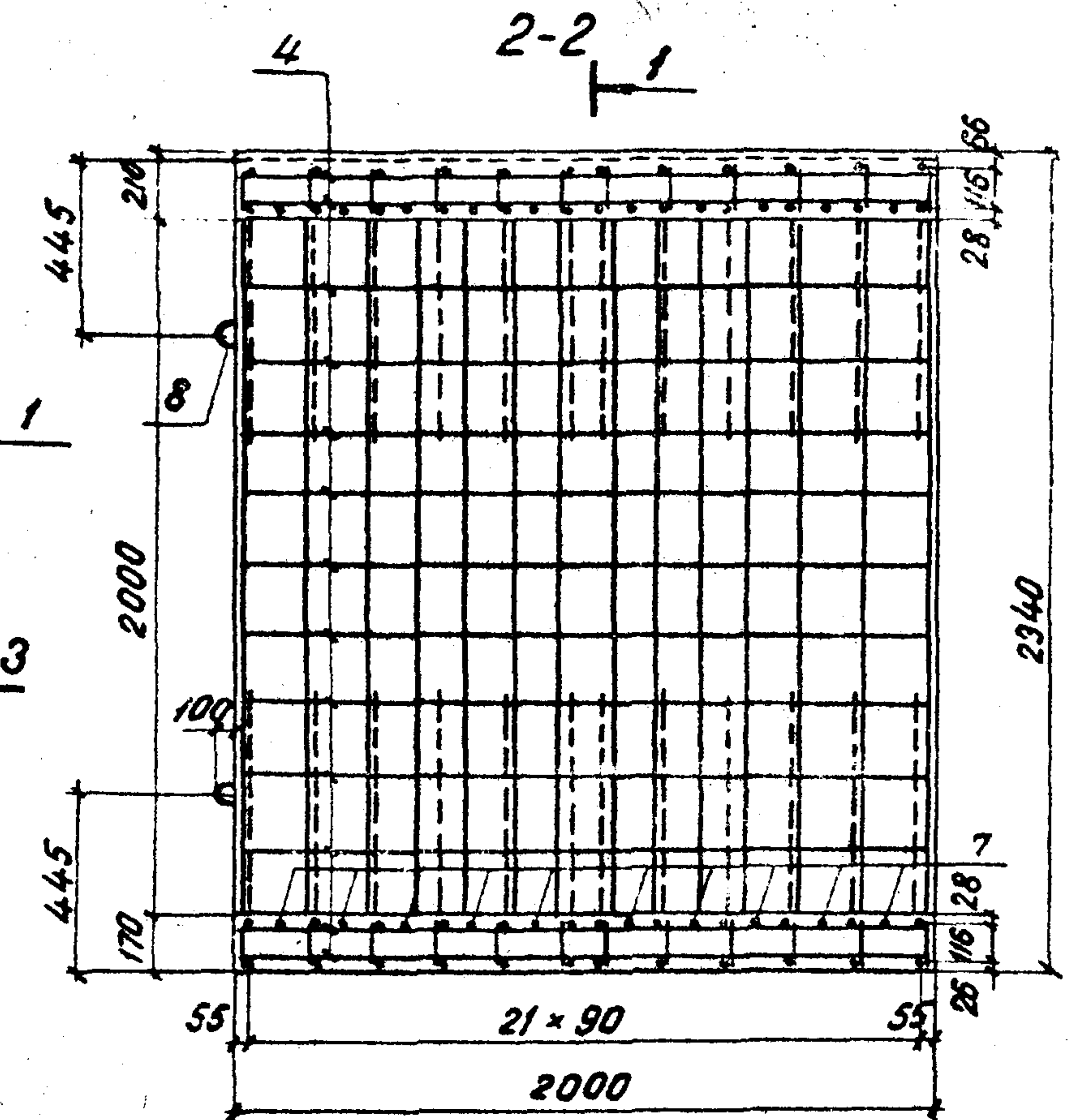
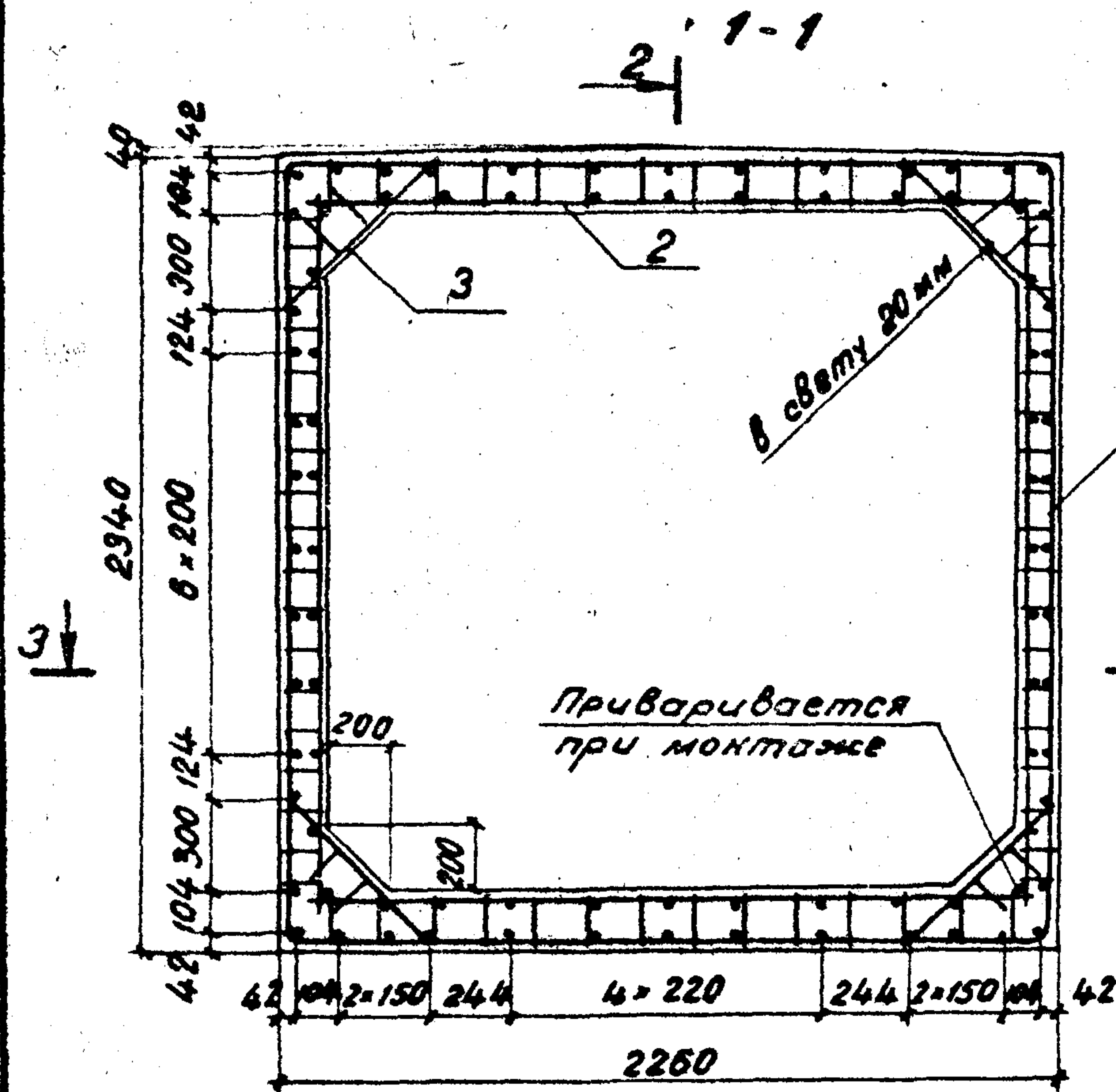
3.501.1-126.1 08.0.00 СБ

Блок звена
Т 88.2-М

Студия	Масло	Масштаб
Р	см. табл.	1:20
Лист	Листов 1	

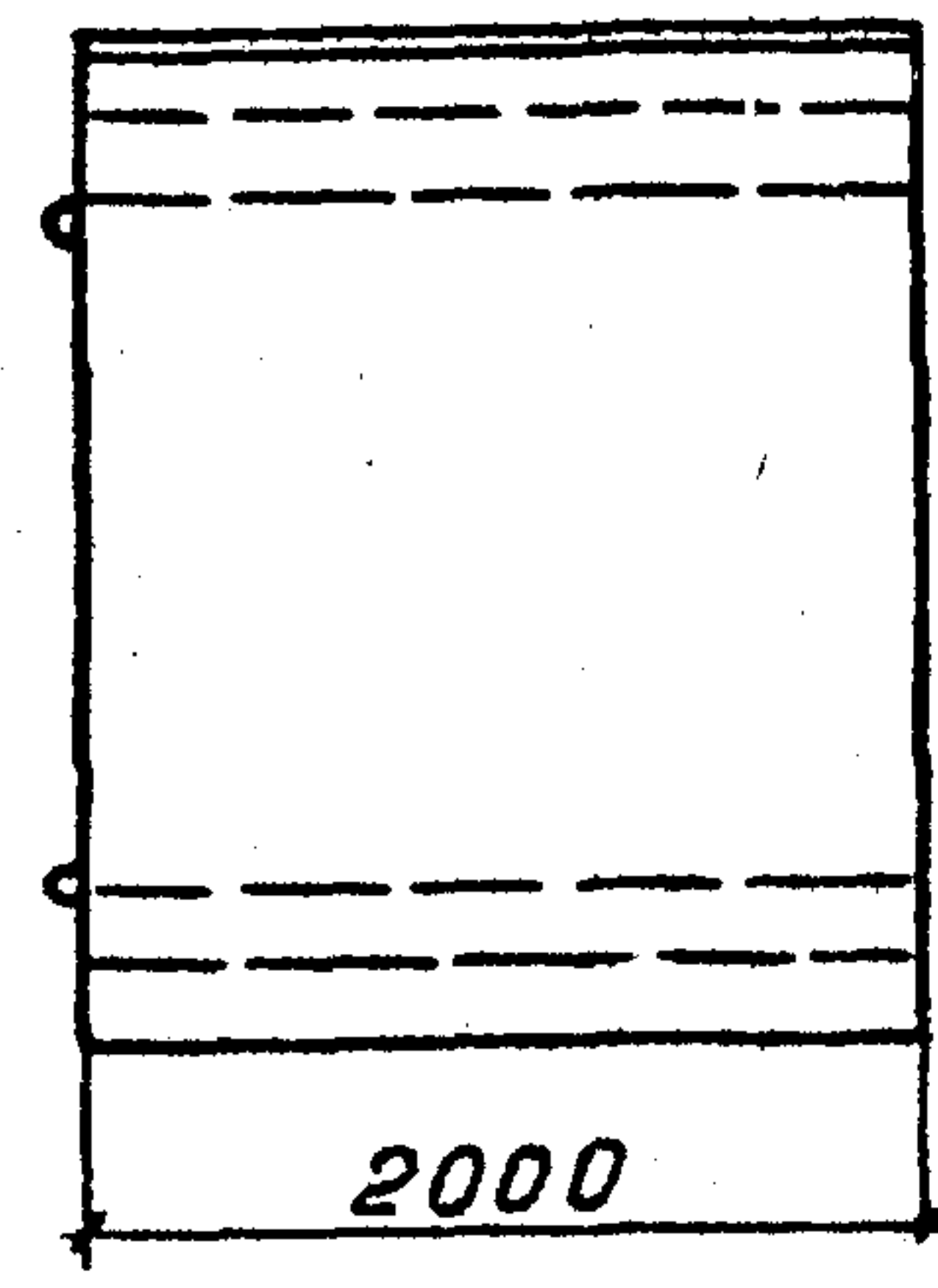
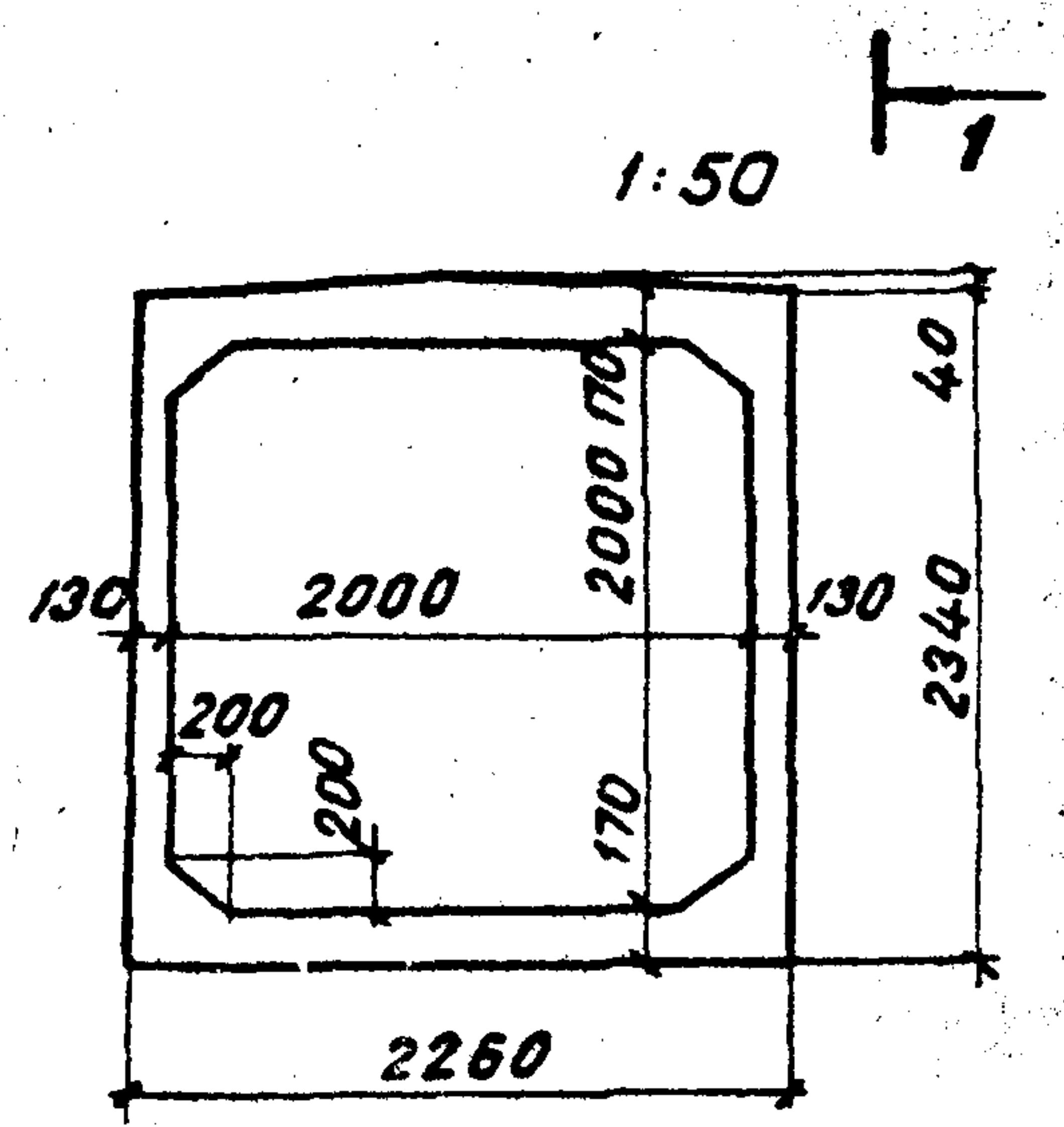
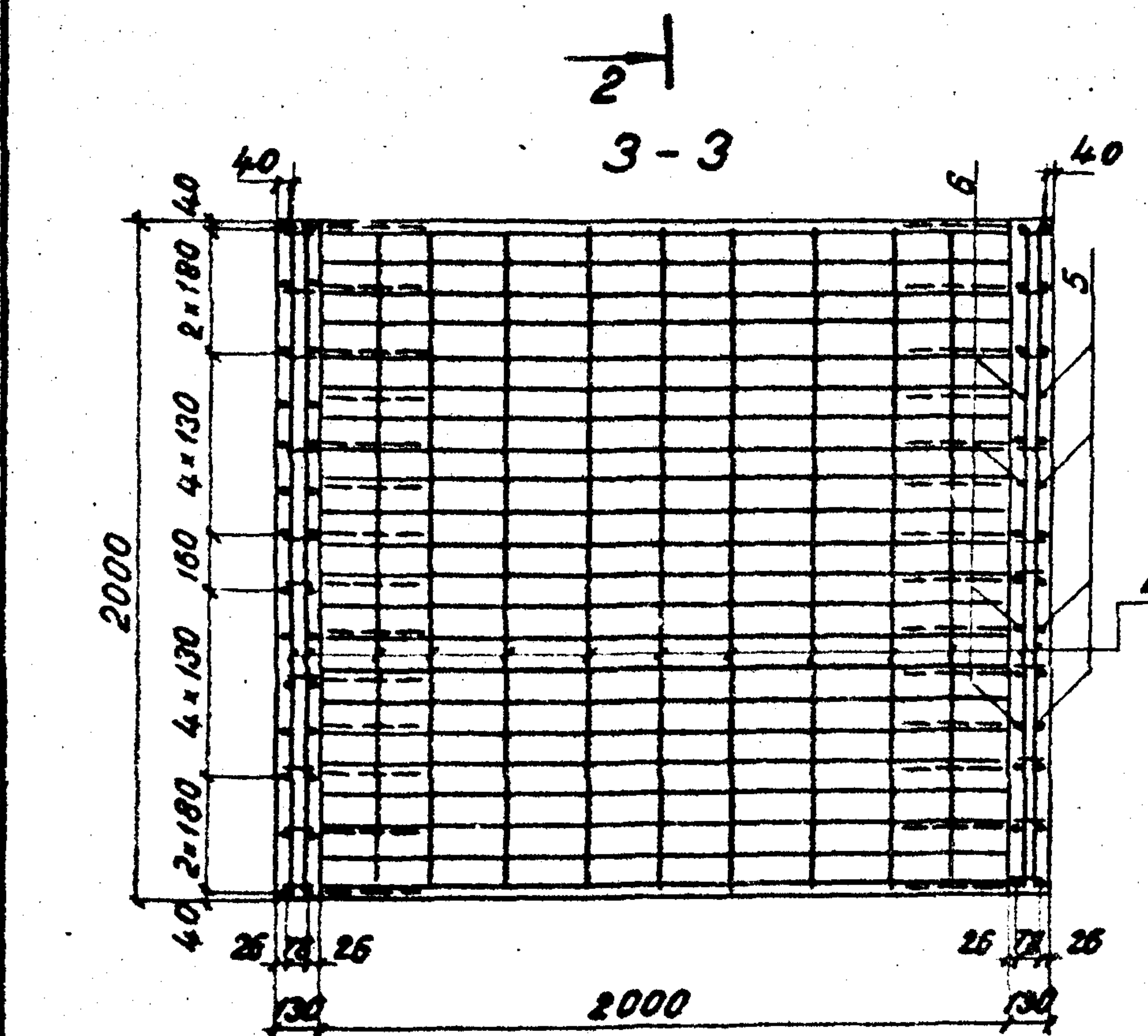
Нач. отд. Ткаченко
Л. И. П. Клейнер
Рук. гр. Беляева
Инженер Кучанова
Инженер Чуларова

Ленгипротранспорт



Ведомость стержней на элемент

№	Эскиз	φ мм	Длина мм	кол
8		20A _c II	1710	4
5		10A _c II	3050	8



Соединение стержней в каркасе производится с помощью контактной точечной электросварки в соответствии с СН 393-78.

Применение ручной дуговой сварки электродами не разрешается.

1245 / 2 69

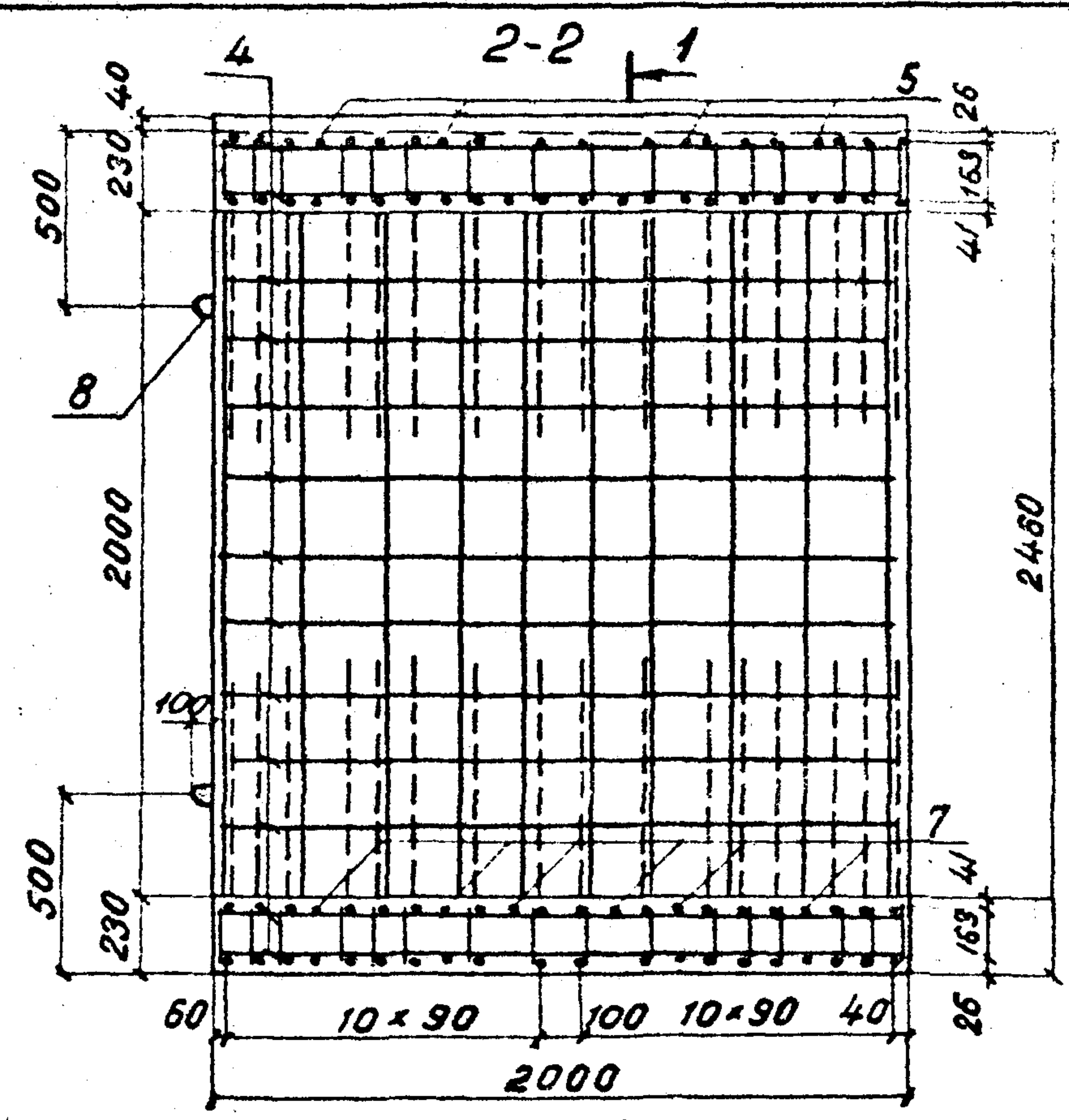
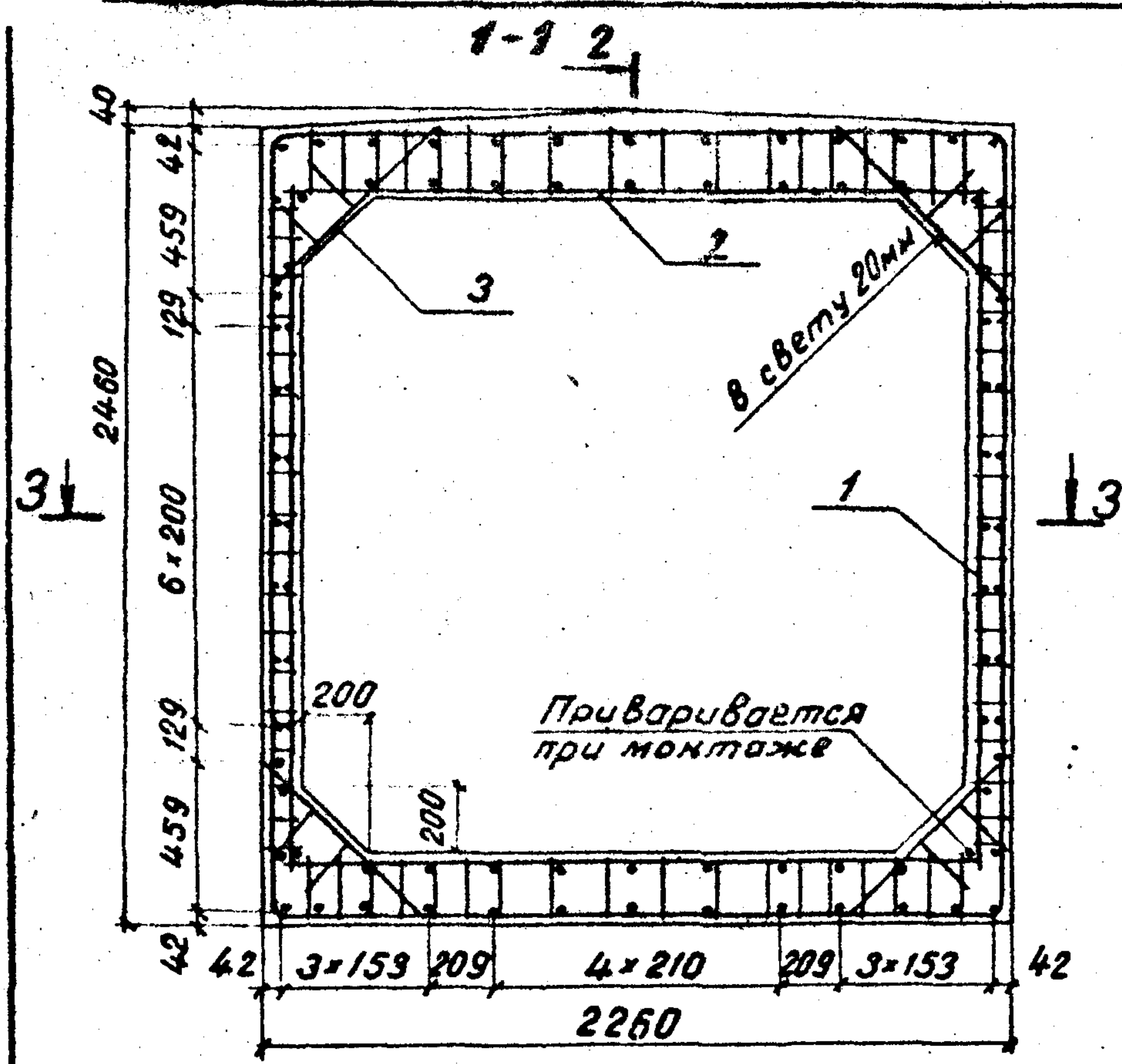
3.501.1-126.1 09.0.00 СБ		
Блок звено Т 47.2-М	Стадия	Масса
	Р	см. табл.
		Масштаб
		1:20
		Лист
		Листов 1
		Ленгипротранспорт
Нач. отд.	Ткаченко	
Инж. пр.	Клейнер	
Рук. гр.	Белыева	
Инженер	Кучанова	
Инженер	Чигринова	

Формат	Зона	Поз.	Обозначение	Наименование	Кол.	Примеч.		
				<u>Документация</u>				
			3.501.1-126.1 00.0.0010	Техническое описание	×			
12			3.501.1-126.1 10.0.0005	Сборочный чертеж	×			
				<u>Сборочные единицы</u>				
116		1	3.501.1-126.1 00.1.00	Каркас арматурный КР5	20	3x118"		
116		2	3.501.1-126.1 00.2.00	Каркас арматурный КР14	32	3x118"		
116		3	3.501.1-126.1 00.3.00	Каркас арматурный КР23	40	2x118"		
				<u>Детали</u>				
54		4	3.501.1-126.1 10.0.04	Ф8АІГОСТ5781-75 е=1960	88	68.1кг		
12		5	3.501.1-126.1 10.0.0005	Стержень	8	21.0кг		
54		6	3.501.1-126.1 10.0.02	Ф10АІІГОСТ5781-75 е=2100				
54		7	3.501.1-126.1 10.0.03	Ф20АІІГОСТ5781-75 е=2100	12	62.2кг		
12		8	3.501.1-126.1 10.0.0005	Петля страховочная	4	22.1кг		
				<u>Материалы</u>				
				Бетон М300 Мрз 300				
				Водонепроницаемость В-6				
3.501.1-126.1 10.0.00								
Нач. отд.	Ткаченко	С.И.	Блок звена Т48.2-М		Статья	Лист	Листов	
Гл. инж. пр.	Клейнер	С.И.			Р		1	
Рук. гр.	Белыева	С.И.			Ленгипротрансмост			
Инженер	Кучанова	З.И.						
Инж.	Чупарова	В.И.						

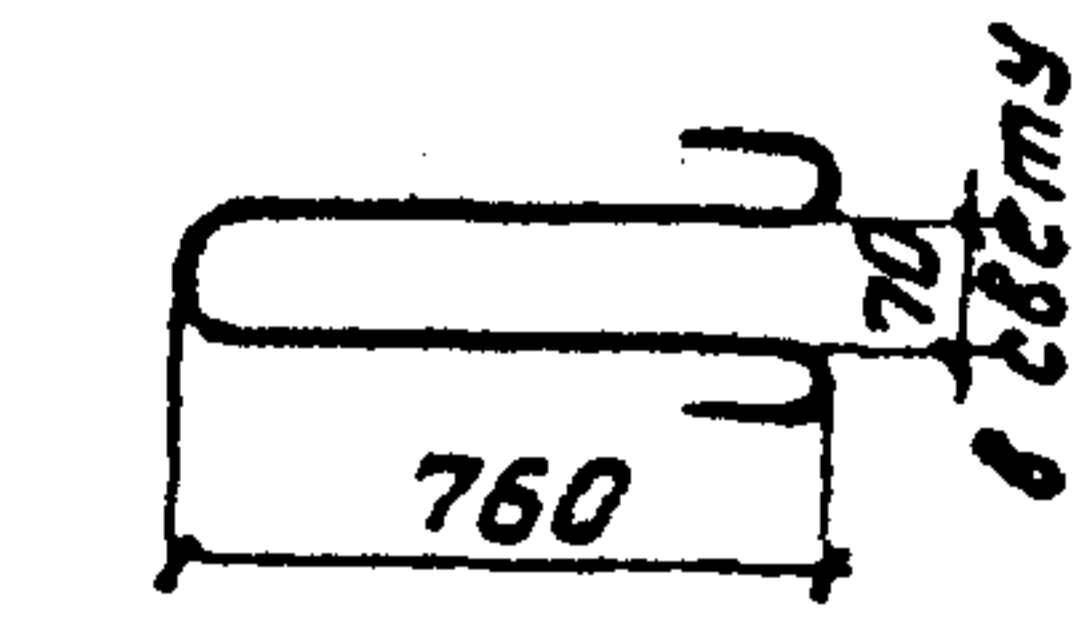
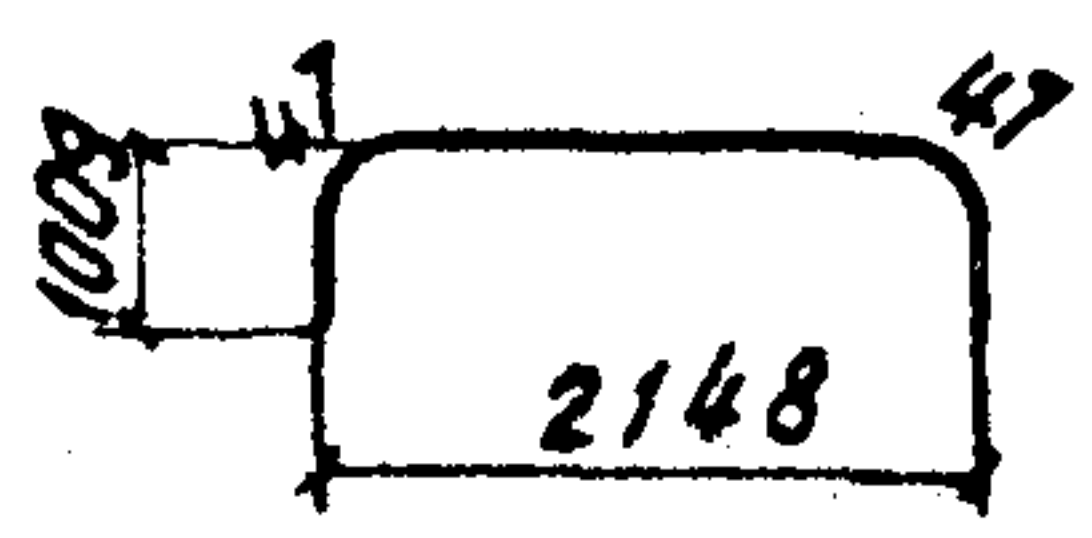
Формат	Зона	Поз.	Обозначение	Наименование	Кол.	Примеч.		
				<u>Документация</u>				
			3.501.1-126.1 00.0.0010	Техническое описание	×			
12			3.501.1-126.1 11.0.0005	Сборочный чертеж	×			
				<u>Сборочные единицы</u>				
116		1	3.501.1-126.1 00.1.00	Каркас арматурный КР6	20	3x118"		
116		2	3.501.1-126.1 00.2.00	Каркас арматурный КР15	40	3x118"		
116		3	3.501.1-126.1 00.3.00	Каркас арматурный КР24	40	2x118"		
				<u>Детали</u>				
54		4	3.501.1-126.1 11.0.04	Ф8АІГОСТ5781-75 е=1960	88	68.1кг		
54		7	3.501.1-126.1 11.0.02	Ф20АІІГОСТ5781-75 е=2100	16	83.0кг		
12		8	3.501.1-126.1 11.0.0005	Петля страховочная	4	31.9кг		
				<u>Материалы</u>				
				Бетон М300 Мрз 300				
				Водонепроницаемость В-6				
3.501.1-126.1 11.0.00								
Нач. отд.	Ткаченко	С.И.	Блок звена Т89.2-М		Статья	Лист	Листов	
Гл. инж. пр.	Клейнер	С.И.			Р		1	
Рук. гр.	Белыева	С.И.			Ленгипротрансмост			
Инженер	Кучанова	З.И.						
Инж.	Чупарова	В.И.						

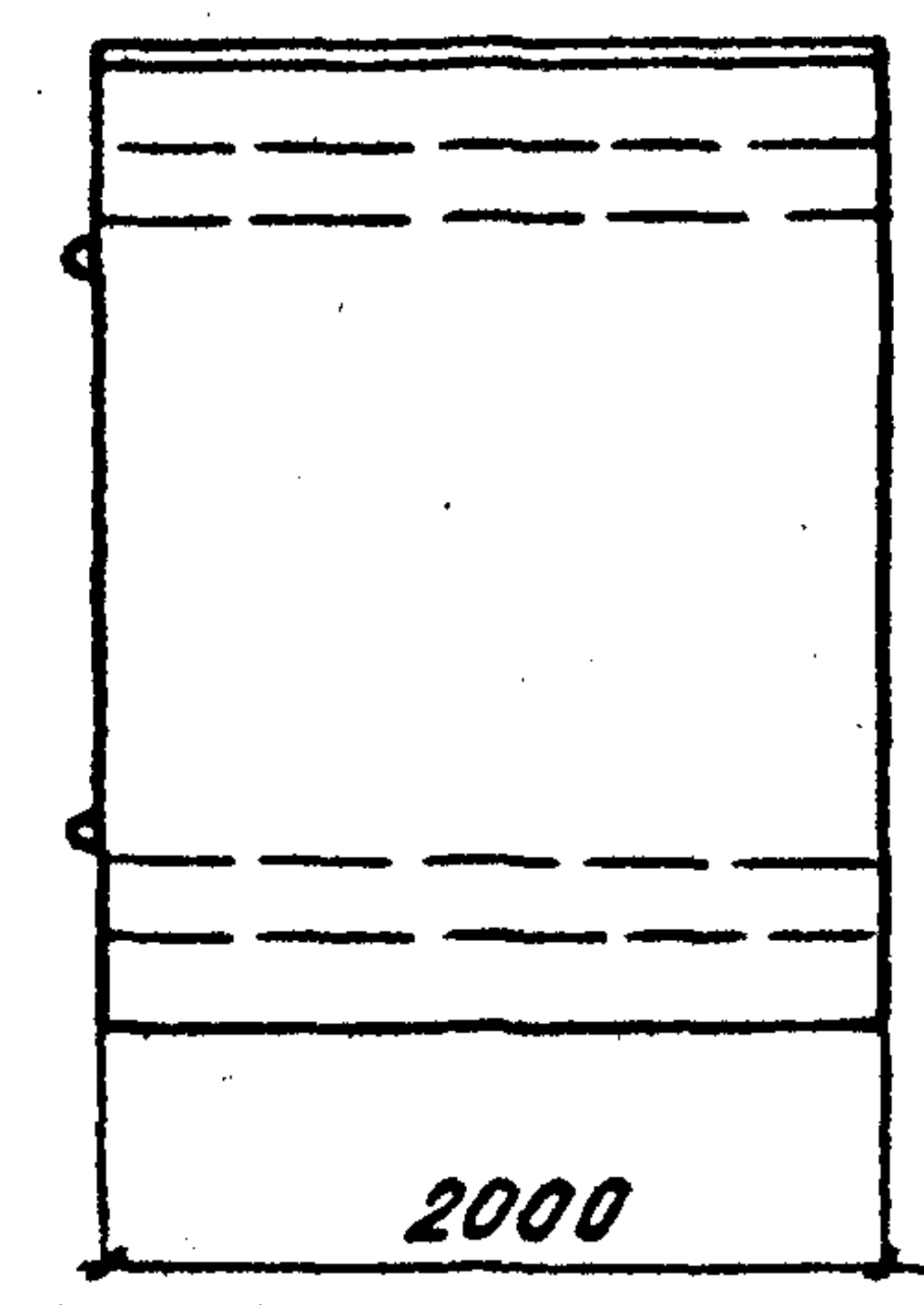
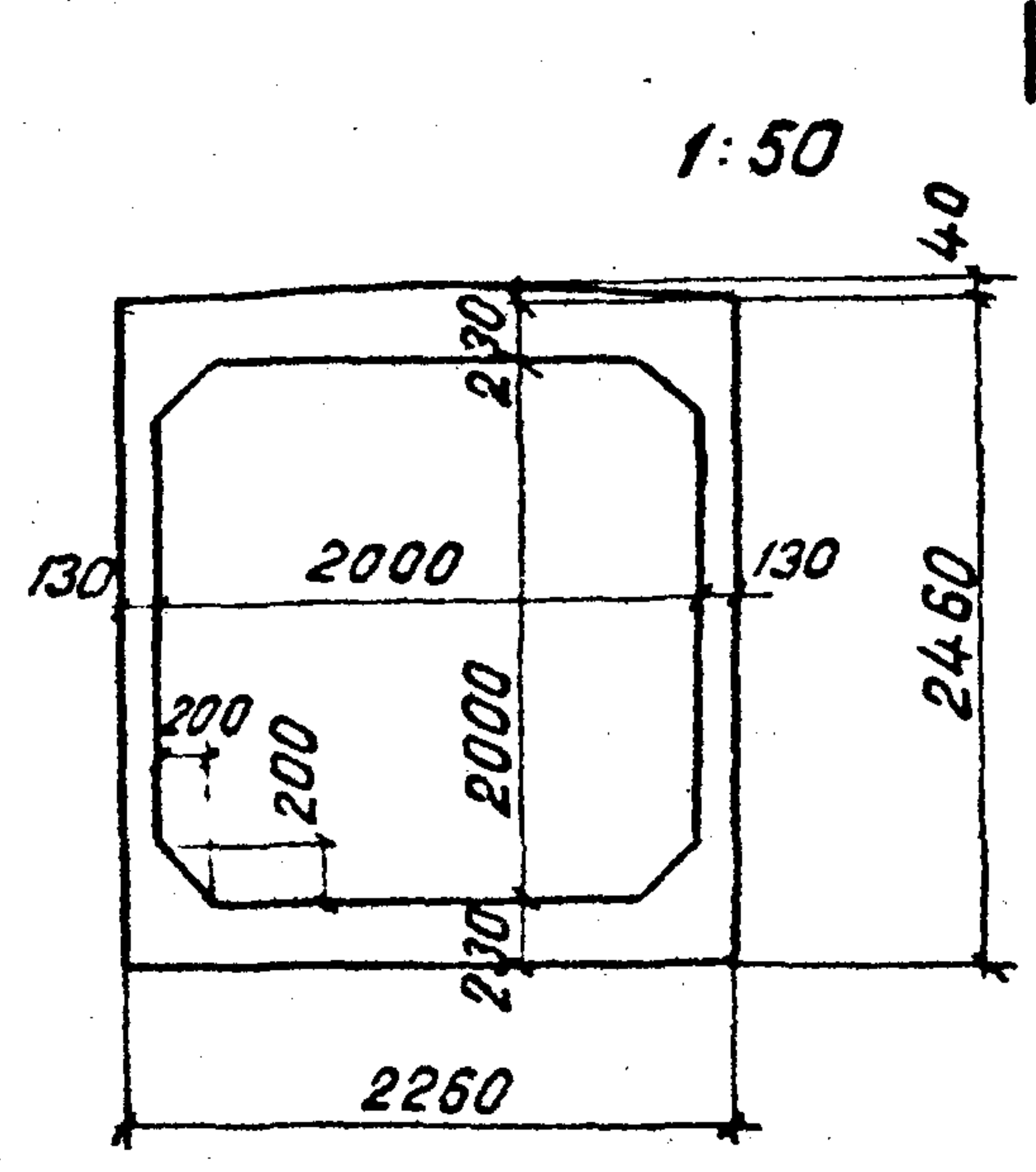
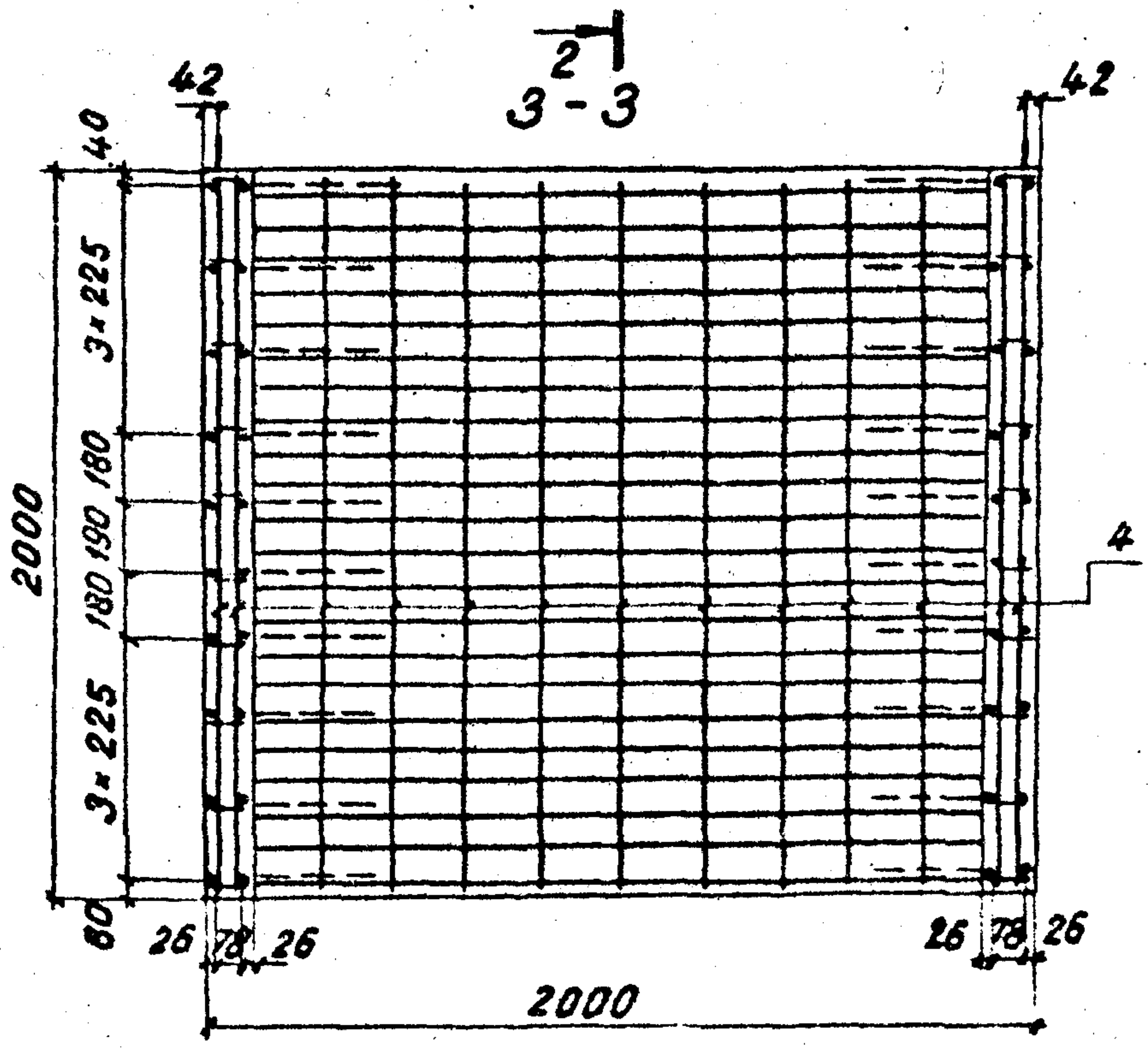
1245 / 2 70

Инв. и подл. Подпись и дата, объем инв.



Ведомость стержней на элемент

Поз.	Эскиз	φ мм	Длина мм	кол.
8		22A _c II	1850	4
5		10A _c II	4260	8

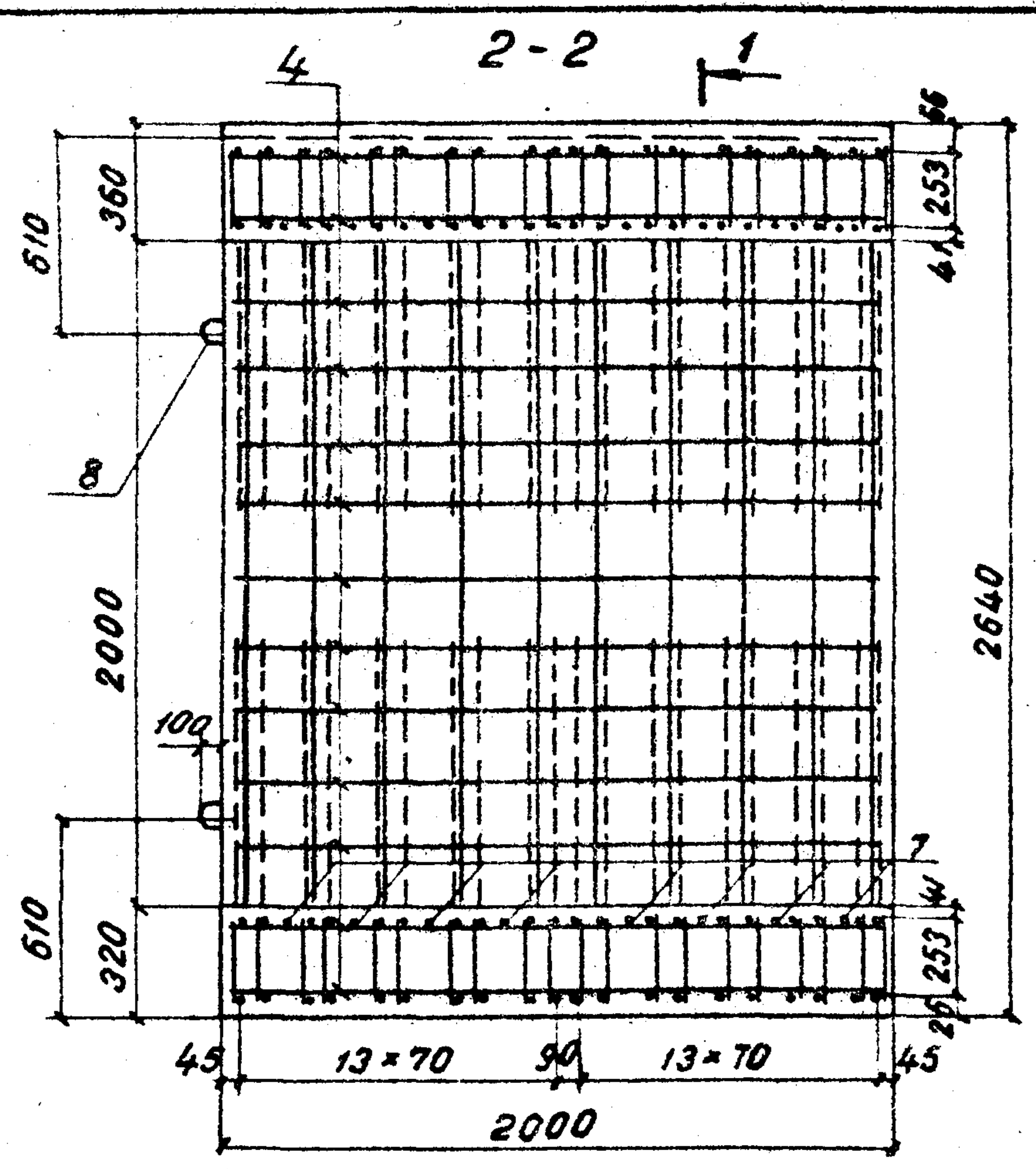
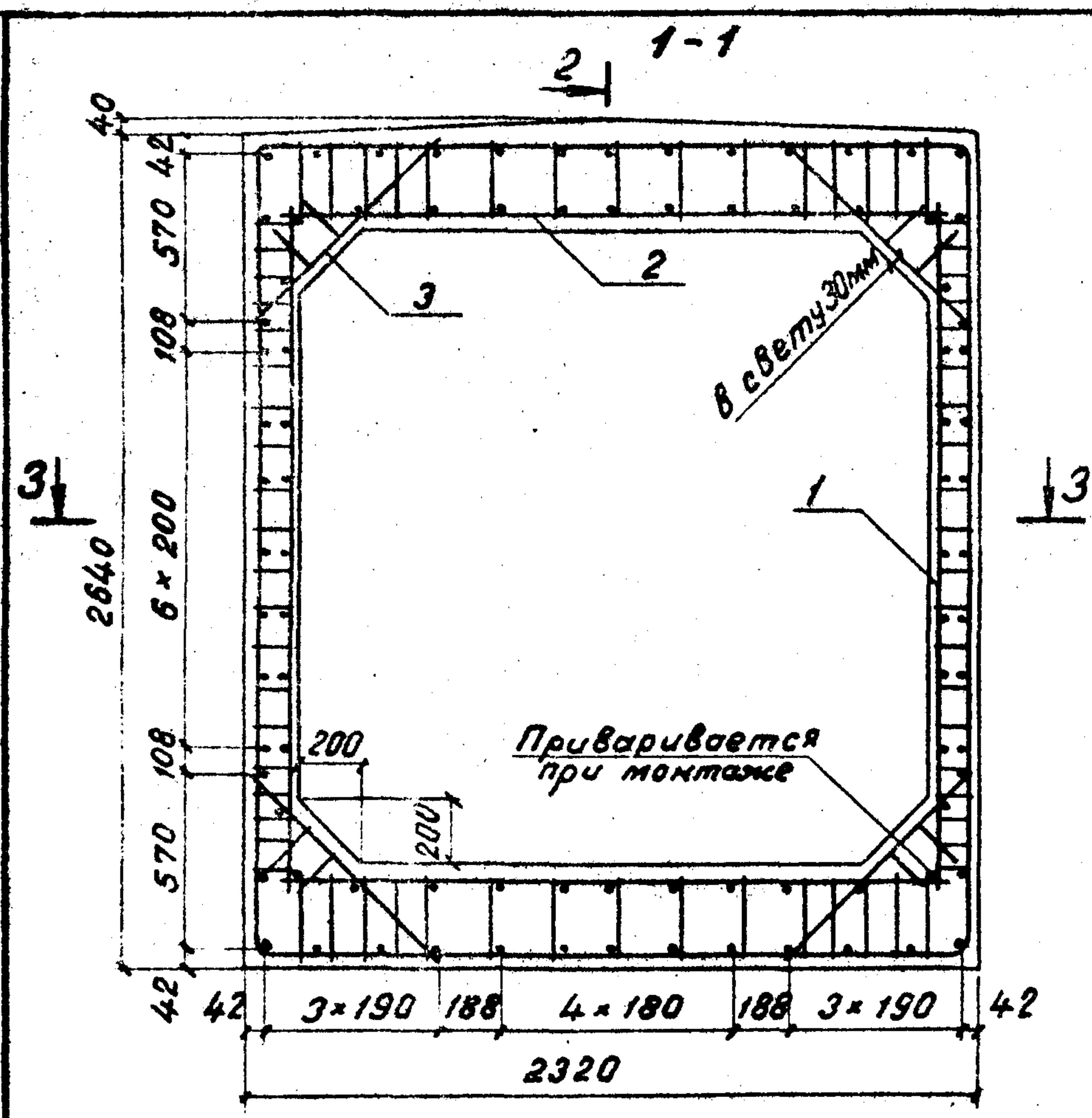


Соединение стержней в каркасе производится с помощью контактной точечной электросварки в соответствии с СН 393-78.
 Применение ручной дуговой сварки электродами не разрешается.

1245/2 71

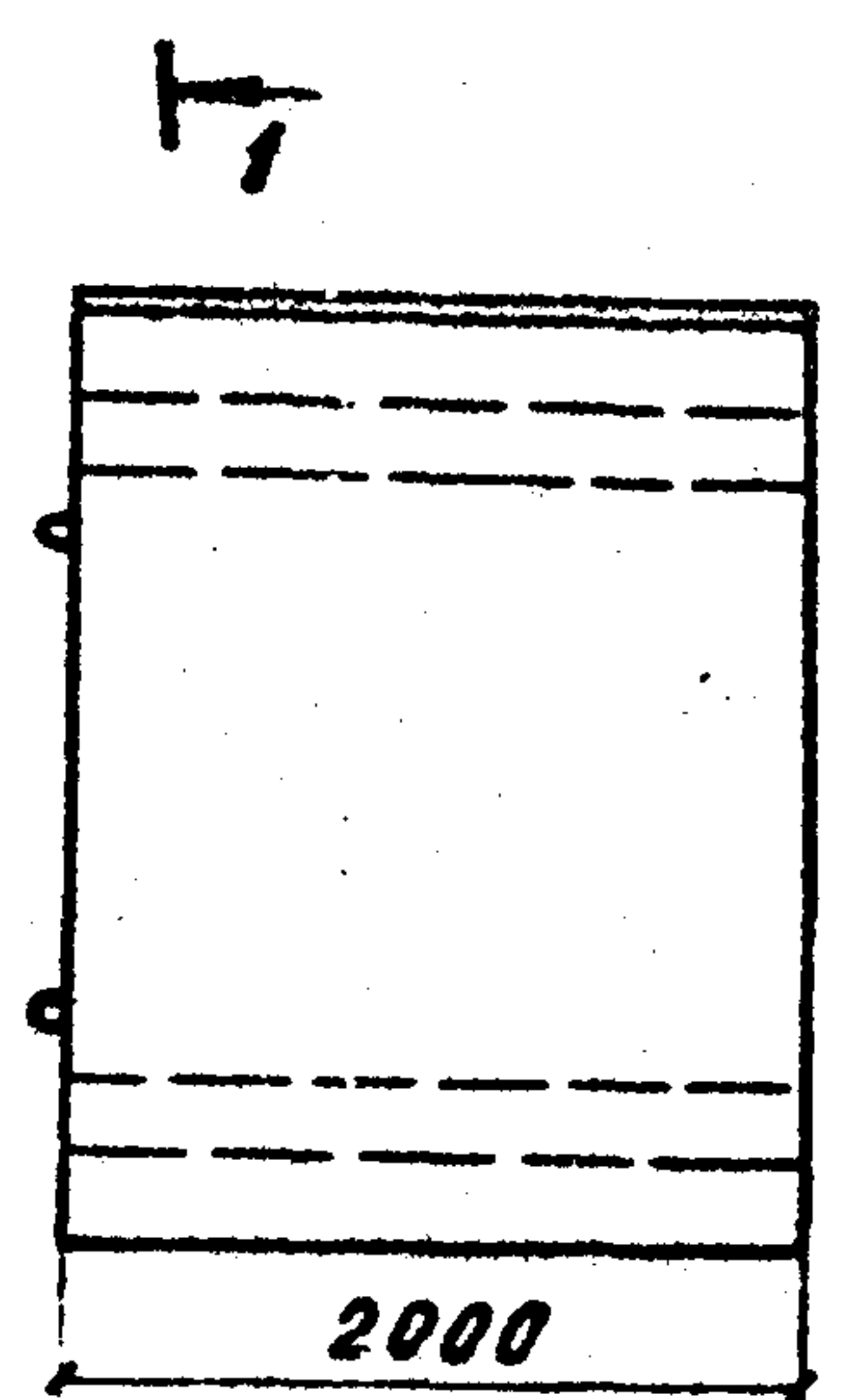
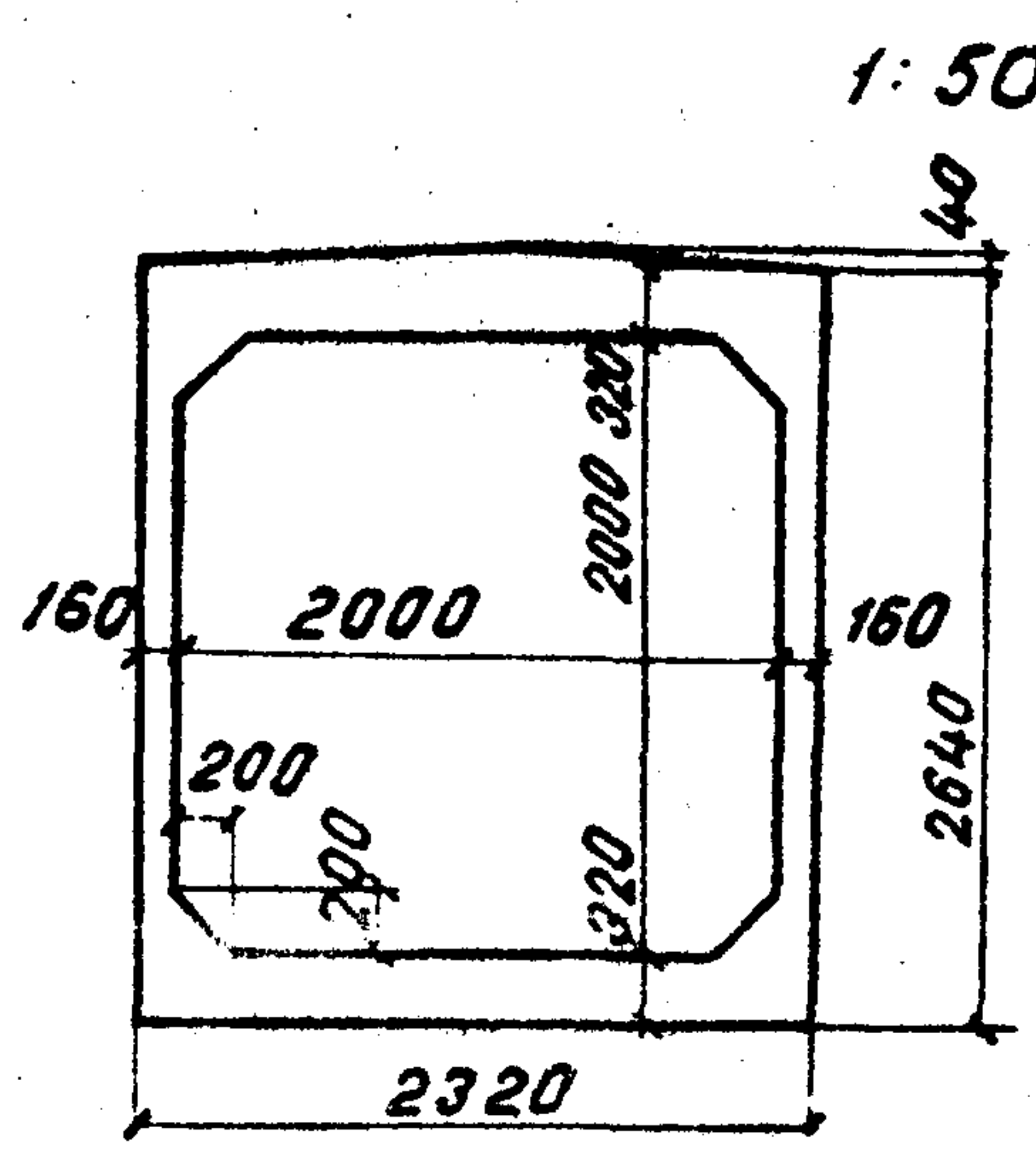
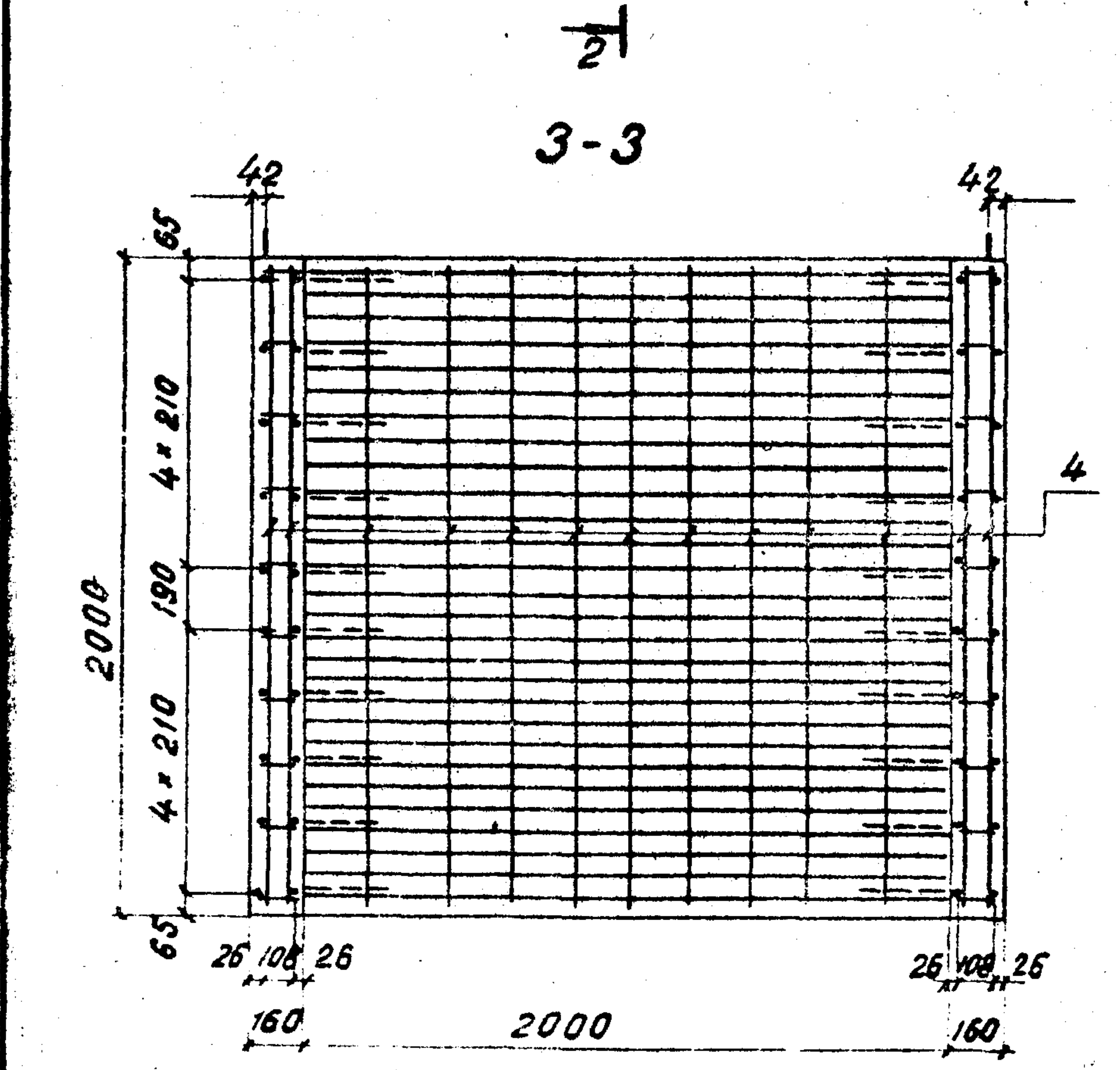
3.501.1-126.1 10.0.00 СБ

Блок звена Т 48.2-М			Стадия	Масса	Масштаб
			Р	см. табл.	1:20
			Лист	Листов 1	
			Ленгипротрансмост		
Нач. отд.	Ткаченко				
Гл. инж. по	Клейнер				
Рук. гр.	Беляева				
Инженер	Чупарова				
Инженер	Смирнов				



Ведомость стержней на элемент

Поз	Эскиз	φ мм	Длина мм	кол
8		25A _c II	2070	4



Соединение стержней в каркасе производится с помощью контактной точечной электросварки в соответствии с СН 393-78.

Применение ручной дуговой сварки электродами не разрешается.

1245/2 72

3.501.1-126.1 11.0.00 СБ

Блок звена
Т 89.2-М

Студия	Маска	Макштаб
Р	см. табл.	1:20

Нач. отд. Пляченко
Гл. инж. гр. Клейнер
Рук. гр. Баярева
Инженер Куданова
Инженер Чепарова

Лист	Листов
	1

Ленгипротрансмот

Формат	Зона	Поз.	Обозначение	Наименование	Кол.	Примеч.
				<u>Документация</u>		
			3.501.1-126.1 00.0.0010	Техническое описание	×	
121			3.501.1-126.1 12.0.0005	Сборочный чертеж	×	
				<u>Сборочные единицы</u>		
116	1		3.501.1-126.1 00.1.00	Каркас арматурный №7	20	3x118*
116	2		3.501.1-126.1 00.2.00	Каркас арматурный №16	24	3x118*
116	3		3.501.1-126.1 00.3.00	Каркас арматурный №25	40	2x118*
				<u>Детали</u>		
54	4		3.501.1-126.1 12.0.01	Ф8AII ГОСТ 5781-75 E-1960	96	74.3 кг
121	5		3.501.1-126.1 12.0.0006	Стержень	8	16.1 кг
54	6		3.501.1-126.1 12.0.02	Ф10AII ГОСТ 5781-75 E-2100	8	10.4 кг
54	7		3.501.1-126.1 12.0.03	Ф14AII ГОСТ 5781-75 E-2600	32	100.7 кг
121	8		3.501.1-126.1 08.0.0006	Петля строповочная	4	12.5 кг
				<u>Материалы</u>		
				Бетон М300 Мрз300		
				Водонепроницаемость В-6		

			3.501.1-126.1 12.0.00		
Нач. отд.	Ткаченко	Лист	Листов		
Инж. пр.	Клейнер	Р	1		
Рук. гр.	Беляева	Ленгипротранс			
Инженер	Кучанова				
Инж.	Чупарнов				

Блок звена Т49.2-М

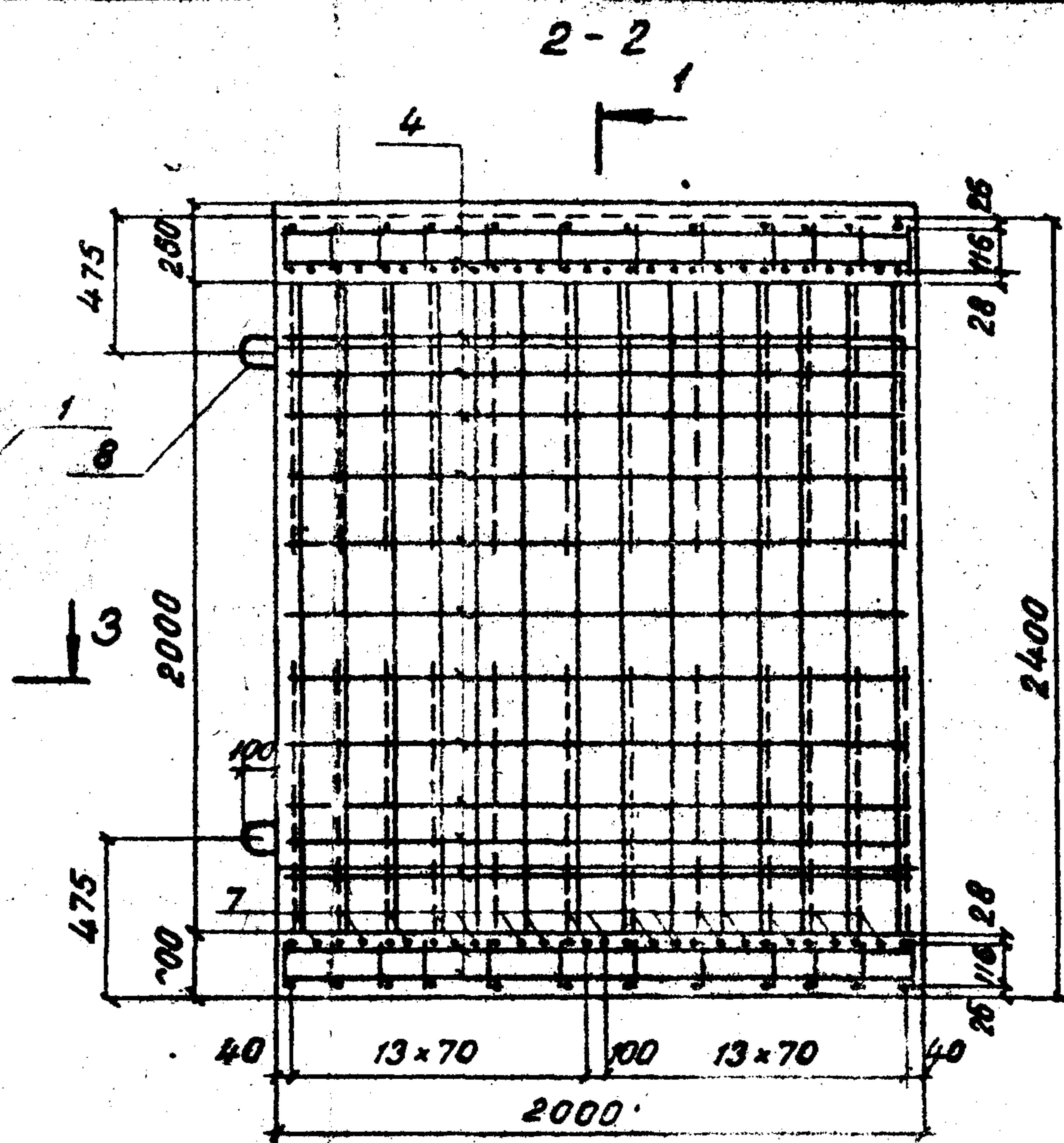
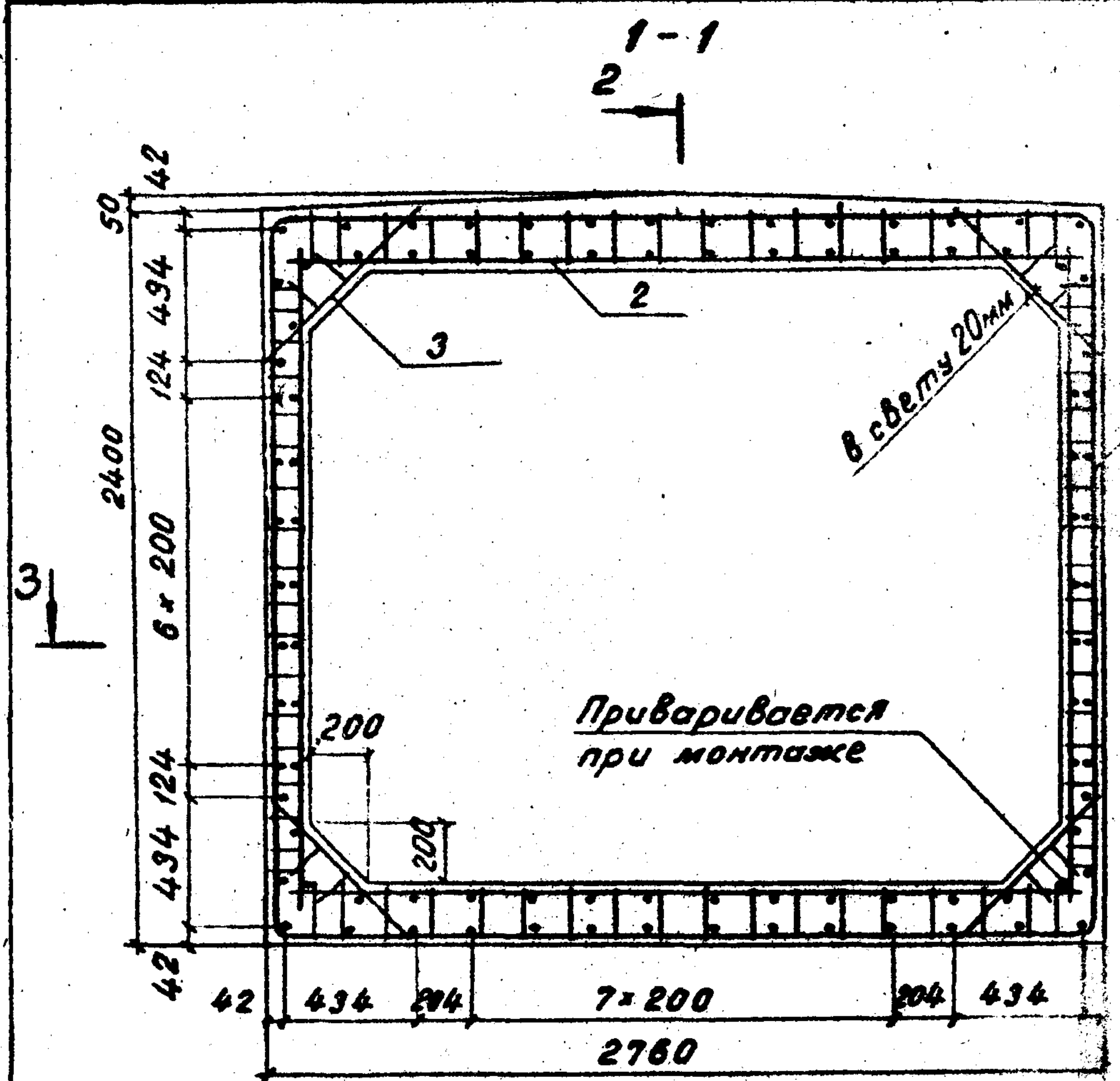
Формат	Зона	Поз.	Обозначение	Наименование	Кол.	Примеч.
				<u>Документация</u>		
			3.501.1-126.1 00.0.0010	Техническое описание	×	
121			3.501.1-126.1 13.0.0005	Сборочный чертеж	×	
				<u>Сборочные единицы</u>		
116	1		3.501.1-126.1 00.1.00	Каркас арматурный №8	24	3x118*
116	2		3.501.1-126.1 00.2.00	Каркас арматурный №17	32	3x118*
116	3		3.501.1-126.1 00.3.00	Каркас арматурный №26	40	2x118*
				<u>Детали</u>		
54	4		3.501.1-126.1 13.0.01	Ф8AII ГОСТ 5781-75 E-1960	96	74.3 кг
54	7		3.501.1-126.1 13.0.02	Ф20AII ГОСТ 5781-75 E-2600	24	154.1 кг
121	8		3.501.1-126.1 09.0.0006	Петля строповочная	4	16.9 кг
				<u>Материалы</u>		
				Бетон М300 Мрз300		
				Водонепроницаемость В-6		

			1245 / 2		
			73		

			3.501.1-126.1 13.0.00		
Нач. отд.	Ткаченко	Лист	Листов		
Инж. пр.	Клейнер	Р	1		
Рук. гр.	Беляева	Ленгипротранс			
Инженер	Кучанова				
Инж.	Чупарнов				

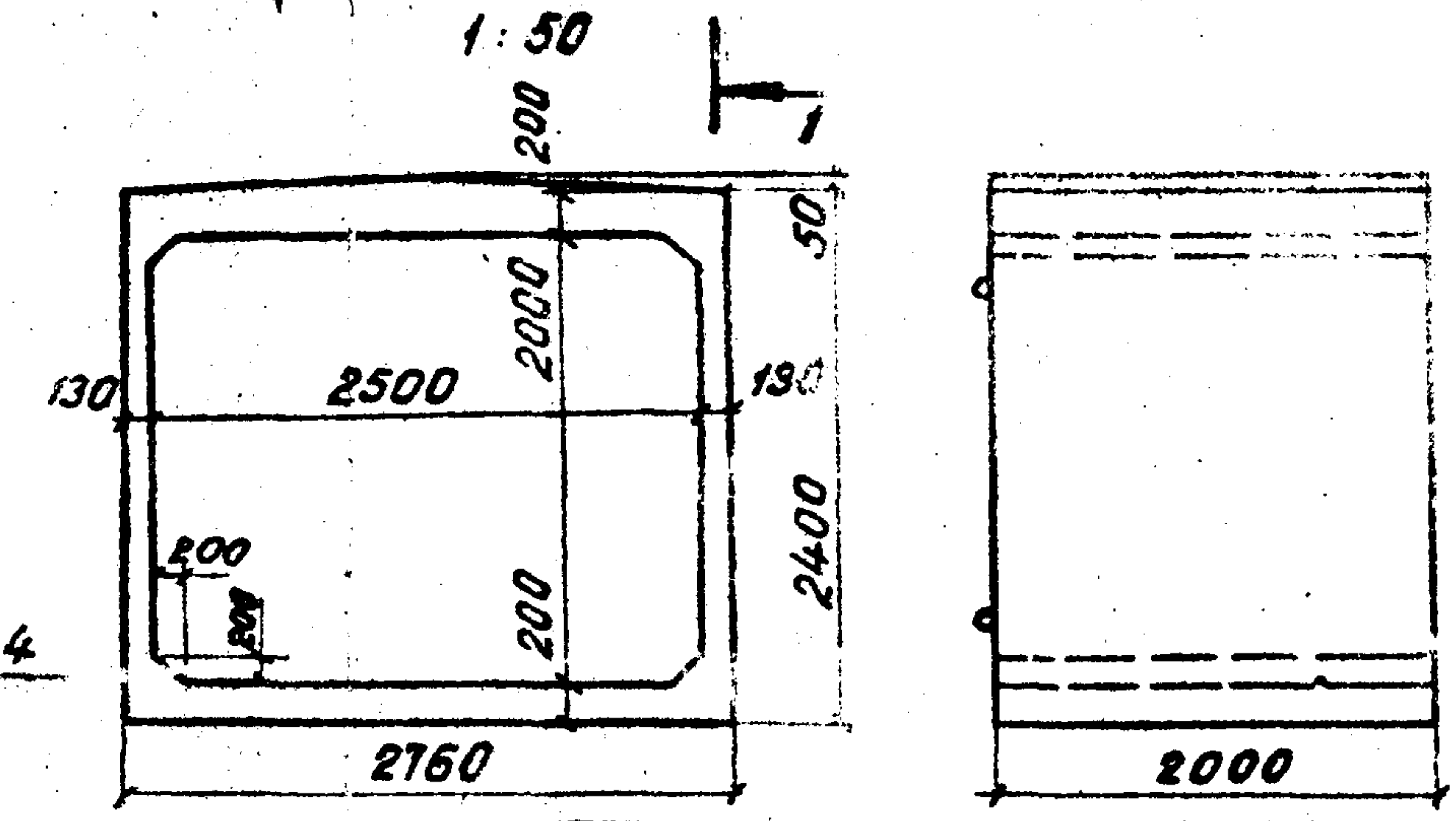
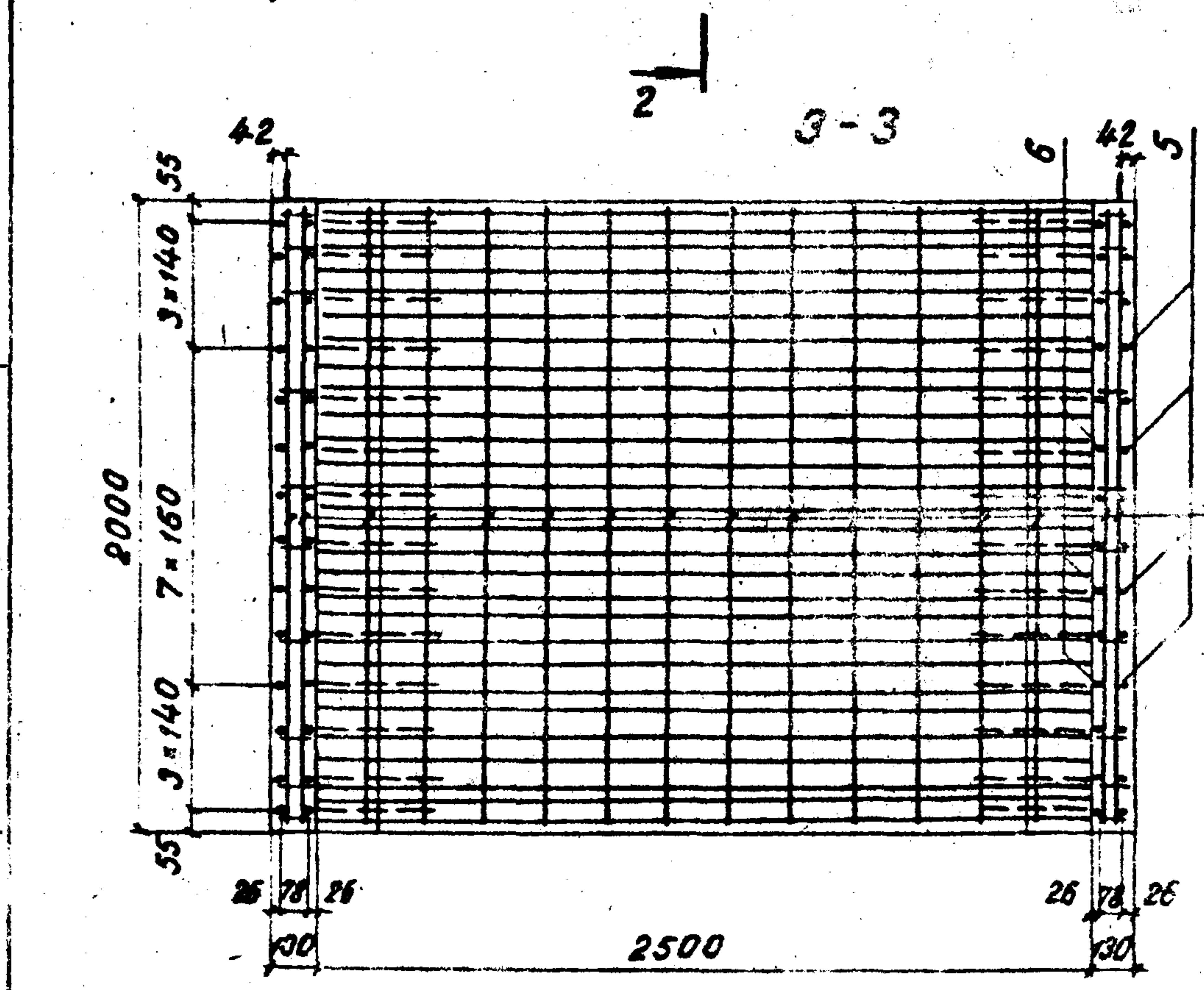
Блок звена Т50.2-М

Инв. и подл. Подпись и дата. Взам. инв. л.



Ведомость стержней на элемент

Поз.	Эскиз	φ мм	Длина мм	Кол.
5		10A _{II}	3260	8



Соединение стержней в каркасе производится с помощью контактной точечной электросварки в соответствии с СН 393-78.

Применение ручной дуговой сварки электродами не разрешается.

1245/2	74
--------	----

3.501.1-126.1 12.0.00 СБ

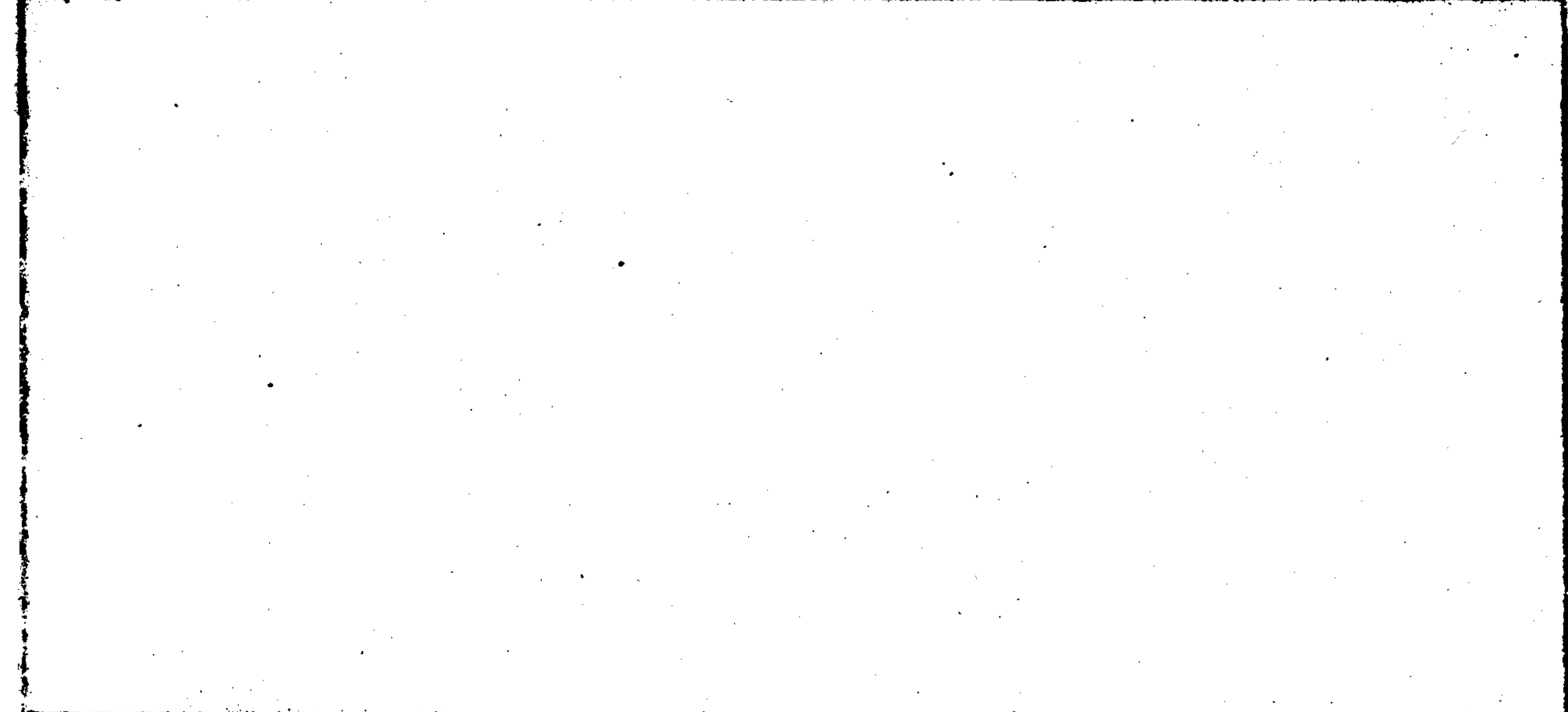
Блок звена
Т 49.2-М

Нач. отд. Мокученко
Инж. пр. Клейнер
Рук. гр. Беллгева
Инженер Чистякова
Инженер Кутанова

Стадия	Масса	Масштаб
Р	см. табл.	1:20
Лист	Листов 1	

Ленгипротранспорт

Формат	Зона	Поз.	Обозначение	Наименование	Кол.	Примеч.
				<u>Документация</u>		
			3.501.1-126.1 00.0.00Т0	Техническое описание	×	
12			3.501.1-126.1 14.0.00СБ	Сборочный чертеж	×	
				<u>Сборочные единицы</u>		
116		1	3.501.1-126.1 00.1.00	Каркас арматурный КР3	20	3x116"
116		2	3.501.1-126.1 00.2.00	Каркас арматурный КР18	48	3x116"
116		3	3.501.1-126.1 00.3.00	Каркас арматурный КР27	40	2x116"
				<u>Детали</u>		
		4	3.501.1-126.1 14.0.01	ФВЯТ ГОСТ 5781-75 е-1960	104	80.5кг
12		8	3.501.1-126.1 14.0.00СБ	Петля страховочная	4	31.9кг
				<u>Материалы</u>		
				Бетон М300 Мрз 300		
				Водонепроницаемость-б		



			3.501.1-126.1 14.0.00			
Чел. в. пр.	Ткаченко	12.12.72	Блок звена Т90.2-М	Стадия	Лист	
Инж. пр.	Клейнер	12.12.72		Р	1	
Рук. гр.	Беляева	12.12.72		Ленгилпротрансмост		
Инж. пр.	Кучанова	12.12.72				
Инж.	Чупарова	12.12.72				

Формат	Зона	Поз.	Обозначение	Наименование	Кол.	Примеч.
				<u>Детали</u>		КР1
Б4		1	3.501.1-126.1 06.0.0005	Стержень	1	1,8 кг
Б4		2	3.501.1-126.1 00.1.01	φ10A _c II ГОСТ 5781-75, ρ=2100	1	1,3 кг
Б4		3	3.501.1-126.1 00.1.02	φ6A I ГОСТ 5781-75, ρ=100	21	0,5 кг
				<u>Детали</u>		КР2
125		1	3.501.1-126.1 07.0.0005	Стержень	1	1,9 кг
Б4		2	3.501.1-126.1 00.1.01	φ10A _c II ГОСТ 5781-75, ρ=2100	1	1,3 кг
Б4		3	3.501.1-126.1 00.1.02	φ6A I ГОСТ 5781-75, ρ=100	21	0,5 кг
				<u>Детали</u>		КР3
116		1	3.501.1-126.1 00.1.03	φ10A _c II ГОСТ 5781-75, ρ=3230	1	2,0 кг
Б4		2	3.501.1-126.1 00.1.04	φ10A _c II ГОСТ 5781-75, ρ=2100	1	1,3 кг
Б4		3	3.501.1-126.1 00.1.04	φ6A I ГОСТ 5781-75, ρ=130	21	0,6 кг
				<u>Детали</u>		КР4
125		1	3.501.1-126.1 09.0.0005	Стержень	1	1,9 кг
Б4		2	3.501.1-126.1 00.1.04	φ10A _c II ГОСТ 5781-75, ρ=2100	1	1,3 кг
Б4		3	3.501.1-126.1 00.1.05	φ6A I ГОСТ 5781-75, ρ=110	18	0,4 кг
				<u>Детали</u>		КР5
116		1	3.501.1-126.1 00.1.05	φ10A _c II ГОСТ 5781-75, ρ=3170	1	2,0 кг
Б4		2	3.501.1-126.1 00.1.04	φ10A _c II ГОСТ 5781-75, ρ=2100	1	1,3 кг
Б4		3	3.501.1-126.1 00.1.05	φ6A I ГОСТ 5781-75, ρ=110	18	0,4 кг

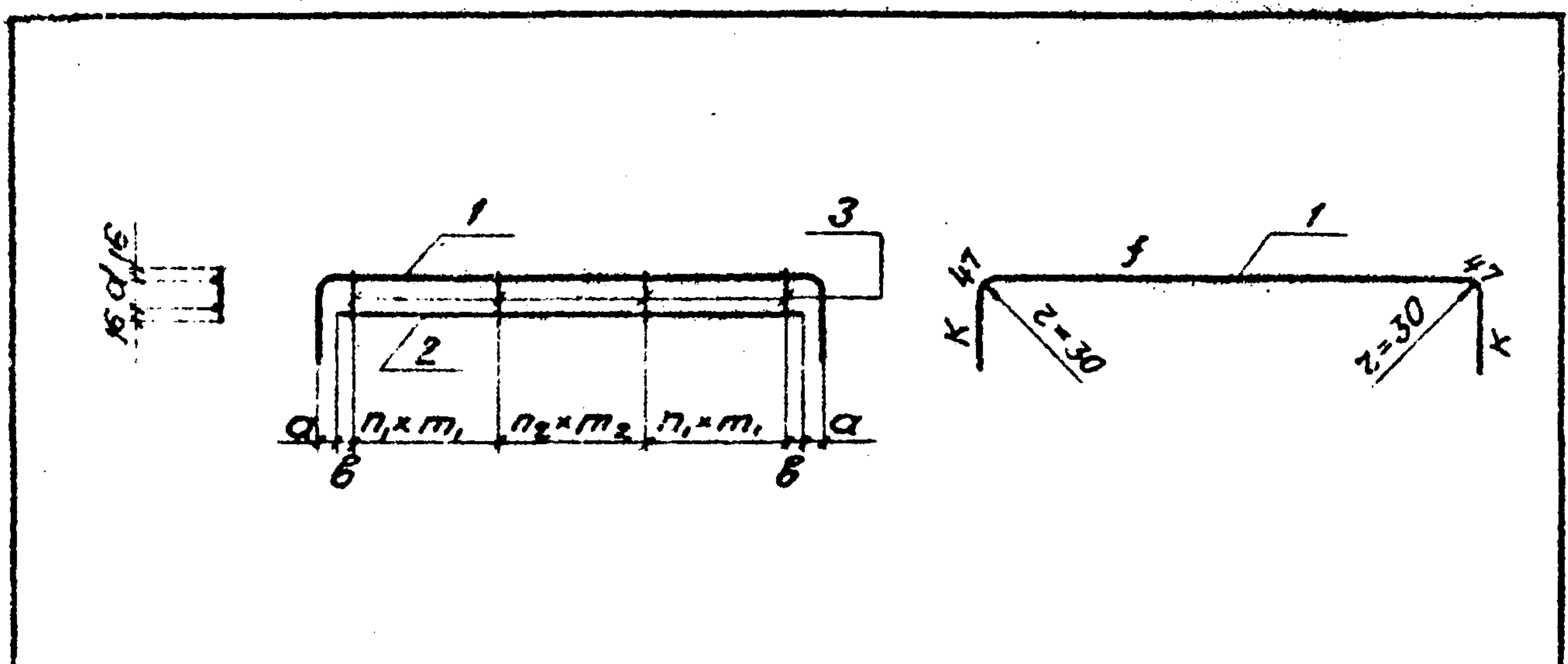
3.501.1-126.1 00.1.00		
Нач. отд. Ткаченко	Инж. пр. Клейнер	Инженер Чистаров
Рук. гр. Беляева	Инженер Кувшинов	
Каркас арматурный КР		Ленгипротрансмост
Стадия	Лист	Листов
Р	1	2

Формат	Зона	Поз.	Обозначение	Наименование	Кол.	Примеч.
				<u>Детали</u>		КР6
116		1	3.501.1-126.1 00.1.07	φ10A _c II ГОСТ 5781-75, ρ=3410	1	2,1 кг
Б4		2	3.501.1-126.1 00.1.04	φ10A _c II ГОСТ 5781-75, ρ=2100	1	1,3 кг
Б4		3	3.501.1-126.1 00.1.08	φ6A I ГОСТ 5781-75, ρ=140	20	0,6 кг
				<u>Детали</u>		КР7
125		1	3.501.1-126.1 12.0.0005	Стержень	1	2,0 кг
Б4		2	3.501.1-126.1 00.1.04	φ10A _c II ГОСТ 5781-75, ρ=2100	1	1,3 кг
Б4		3	3.501.1-126.1 00.1.05	φ6A I ГОСТ 5781-75, ρ=110	18	0,4 кг
				<u>Детали</u>		КР8
116		1	3.501.1-126.1 00.1.09	φ10A _c II ГОСТ 5781-75, ρ=3460	1	2,1 кг
Б4		2	3.501.1-126.1 00.1.04	φ10A _c II ГОСТ 5781-75, ρ=2100	1	1,3 кг
Б4		3	3.501.1-126.1 00.1.10	φ6A I ГОСТ 5781-75, ρ=150	20	0,7 кг
				<u>Детали</u>		КР9
116		1	3.501.1-126.1 00.1.11	φ10A _c II ГОСТ 5781-75, ρ=3570	1	2,2 кг
Б4		2	3.501.1-126.1 00.1.04	φ10A _c II ГОСТ 5781-75, ρ=2100	1	1,3 кг
Б4		3	3.501.1-126.1 00.1.12	φ6A I ГОСТ 5781-75, ρ=180	20	0,8 кг

Инв. подл. Подпись и дата. Взам. инв. л.

1245 / 2 78

3.501.1-126.1 00.1.00 2



Обозначение	Марка блока	Марка каркаса	a мм	b мм	n, шт.	m, мм	n2, шт.	m2, мм	d мм	f мм	k мм	Масса каркаса кг
3.501.1-126.1 00.1.00	T86.2-M	KP1	74	50	—	—	20	100	68	—	—	3,6
-01	T87.2-M	KP2	124	50	—	—	20	100	68	—	—	3,7
-02	T88.2-M	KP3	174	50	—	—	20	100	98	2388	374	3,9
-03	T47.2-M	KP4	164	70	1	80	15	120	78	—	—	3,6
-04	T48.2-M	KP5	224	70	1	80	15	120	78	2348	364	3,7
-05	T89.2-M	KP6	314	70	4	80	11	120	108	2528	394	4,0
-06	T49.2-M	KP7	124	75	1	75	15	120	78	—	—	3,7
-07	T50.2-M	KP8	184	75	6	75	7	150	118	2408	479	4,1
-08	T90.2-M	KP9	289	75	6	75	7	150	148	2618	429	4,3

3.501.1-126.1 00.1.00СБ												
-------------------------	--	--	--	--	--	--	--	--	--	--	--	--

Каркас арматурный КР			Стадия	Масса	Масштаб
			Р	см. табл.	—
Ленгипротрансмост			Лист	Листов	1
			Ленгипротрансмост		

Инж. отб. Ткаченко
 Инж. пр. Клейнер
 Рук. гр. Беляева
 Инженер Чугарнова
 Инженер Кучанова

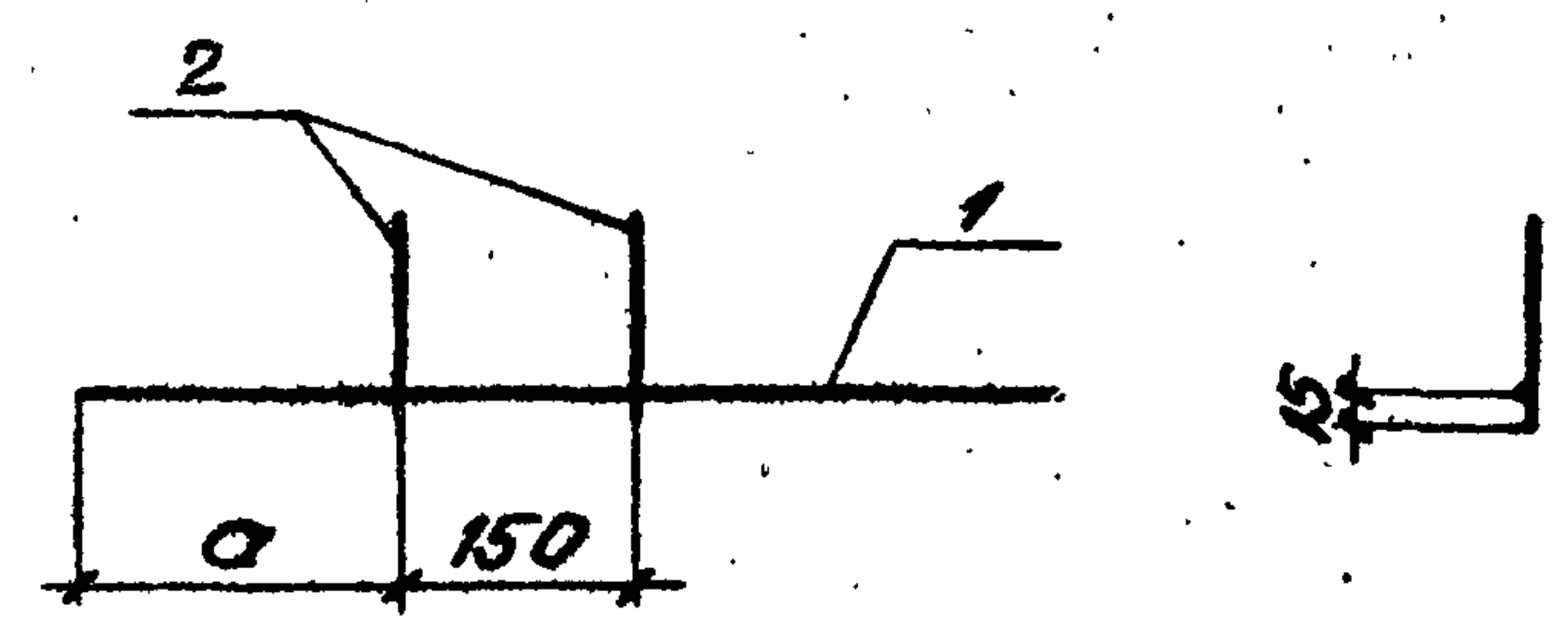
Формат	Зона	Поз.	Обозначение	Наименование	Кол.	Примеч.
<u>Детали</u>						
116	1		3.501.1-126.1 00.2.01	φ10 А-II ГОСТ 5781-75, e=3210	1	2,0 кг
64	2		3.501.1-126.1 00.2.02	φ14 А-II ГОСТ 5781-75, e=1600	1	1, кг
64	3		3.501.1-126.1 00.1.04	φ6 АI ГОСТ 5781-75, e=130	15	0,4 кг
<u>Детали</u>						
116	1		3.501.1-126.1 00.2.03	φ10 А-II ГОСТ 5781-75, e=3310	1	2,0 кг
64	2		3.501.1-126.1 00.2.02	φ14 А-II ГОСТ 5781-75, e=1600	1	1,9 кг
64	3		3.501.1-126.1 00.1.12	φ6 АI ГОСТ 5781-75, e=180	14	0,6 кг
<u>Детали</u>						
116	1		3.501.1-126.1 00.2.04	φ10 А-II ГОСТ 5781-75, e=3470	1	2,1 кг
64	2		3.501.1-126.1 00.2.05	φ20 А-II ГОСТ 5781-75, e=1600	1	4,0 кг
64	3		3.501.1-126.1 00.2.06	φ10 АI ГОСТ 5781-75, e=230	17	2,4 кг
<u>Детали</u>						
116	1		3.501.1-126.1 00.2.07	φ10 А-II ГОСТ 5781-75, e=3920	1	2,4 кг
64	2		3.501.1-126.1 00.2.08	φ14 А-II ГОСТ 5781-75, e=2100	1	2,5 кг
64	3		3.501.1-126.1 00.1.10	φ6 АI ГОСТ 5781-75, e=150	14	0,5 кг
<u>Детали</u>						
116	1		3.501.1-126.1 10.0.00СБ	СТЕРЖЕНЬ	1	2,6 кг
64	2		3.501.1-126.1 00.2.10	φ20 А-II ГОСТ 5781-75, e=2100	1	5,2 кг
64	3		3.501.1-126.1 00.2.11	φ10 АI ГОСТ 5781-75, e=210	18	2,3 кг

Инб. и подл. Подпись и дата

3.501.1-126.1 00.2.00				1245/2	79
Каркас арматурный КР			Стадия	Лист	Листов
			Р	1	2
Ленгипротрансмост			Ленгипротрансмост		

Инж. отб. Ткаченко
 Инж. пр. Клейнер
 Рук. гр. Беляева
 Инженер Чугарнова
 Инженер Кучанова

Ряд	Зона	Поз.	Обозначение	Наименование	Кол.	Примеч.
				<u>Детали</u>		КР19
БЧ	1		3.501.1-126.1 00.3.01	φ10A _c II ГОСТ 5781-75, e=580	1	0,4 кг
БЧ	2		3.501.1-126.1 00.1.04	φ6A I ГОСТ 5781-75, e=130	2	0,1 кг
				<u>Детали</u>		КР20
БЧ	1		3.501.1-126.1 00.3.02	φ10A _c II ГОСТ 5781-75, e=650	1	0,4 кг
БЧ	2		3.501.1-126.1 00.1.12	φ6A I ГОСТ 5781-75, e=180	2	0,1 кг
				<u>Детали</u>		КР21
БЧ	1		3.501.1-126.1 00.3.03	φ10A _c II ГОСТ 5781-75, e=770	1	0,5 кг
БЧ	2		3.501.1-126.1 00.2.08	φ10A I ГОСТ 5781-75, e=230	2	0,3 кг
				<u>Детали</u>		КР22
БЧ	1		3.501.1-126.1 00.3.04	φ10A _c II ГОСТ 5781-75, e=620	1	0,4 кг
БЧ	2		3.501.1-126.1 00.1.10	φ6A I ГОСТ 5781-75, e=150	2	0,1 кг
				<u>Детали</u>		КР23
БЧ	1		3.501.1-126.1 00.3.05	φ10A _c II ГОСТ 5781-75, e=710	1	0,5 кг
БЧ	2		3.501.1-126.1 00.2.11	φ10A I ГОСТ 5781-75, e=210	2	0,2 кг
				<u>Детали</u>		КР24
БЧ	1		3.501.1-126.1 00.3.06	φ10A _c II ГОСТ 5781-75, e=880	1	0,5 кг
БЧ	2		3.501.1-126.1 00.2.13	φ10A I ГОСТ 5781-75, e=300	2	0,2 кг
				<u>Детали</u>		КР25
БЧ	1		3.501.1-126.1 00.3.07	φ10A _c II ГОСТ 5781-75, e=670	1	0,4 кг
БЧ	2		3.501.1-126.1 00.1.12	φ6A I ГОСТ 5781-75, e=180	2	0,1 кг
				<u>Детали</u>		КР26
БЧ	1		3.501.1-126.1 00.3.08	φ10A _c II ГОСТ 5781-75, e=810	1	0,5 кг
БЧ	2		3.501.1-126.1 00.2.18	φ10A I ГОСТ 5781-75, e=240	2	0,3 кг
				<u>Детали</u>		КР27
БЧ	1		3.501.1-126.1 00.3.09	φ10A _c II ГОСТ 5781-75, e=1010	1	0,6 кг
БЧ	2		3.501.1-126.1 00.2.21	φ10A I ГОСТ 5781-75, e=350	2	0,4 кг
			3.501.1-126.1 00.3.00			
			Каркас арматурный КР	Листов	Лист	Листов
				Р		1
				Ленгипротрансмост		
Нач. отд.	Ткаченко	<i>Ткаченко</i>				
Л.инж.пр.	Клейнер	<i>Клейнер</i>				
Рук.гр.	Беляева	<i>Беляева</i>				
Инженер	Кучанова	<i>Кучанова</i>				
Инженер	Чупарнова	<i>Чупарнова</i>				



Обозначение	Марка блока	Марка каркаса	α мм	Масса каркаса кг
3.501.1-126.1 00.3.00	Т86.2-М	КР19	210	0,5
- 01	Т87.2-М	КР20	210	0,5
- 02	Т88.2-М	КР21	240	0,8
- 03	Т47.2-М	КР22	220	0,5
- 04	Т48.2-М	КР23	210	0,7
- 05	Т89.2-М	КР24	280	0,9
- 06	Т49.2-М	КР25	210	0,5
- 07	Т50.2-М	КР26	250	0,8
- 08	Т90.2-М	КР27	360	1,0

1245 / 2 81

Инв. и подл. Подпись и дата. Взам. инв. н.				3.501.1-126.1 00.3.0005		
				Каркас арматурный КР		
				Лист	Листов	1
				Ленгипротрансмост		
Нач. отд.	Ткаченко	<i>Ткаченко</i>				
Л.инж.пр.	Клейнер	<i>Клейнер</i>				
Рук.гр.	Беляева	<i>Беляева</i>				
Инженер	Кучанова	<i>Кучанова</i>				
Инженер	Чупарнова	<i>Чупарнова</i>				

Наименование	Высота	Марка блока	Объем блока	Материал блока	М а т е р и а л ы																			
					Арматура ГОСТ 5781-75																			
					Класса А-1										Класса Ас-II									
					Диаметр в мм										Итого	Диаметр в мм								
6	8	10	12	14	16	20	25	28	32	Кг	10	12	14	20	25	32	Кг	Кг						
Звенья средней части трубы	1,50	T86.1-М	1,11	Железобетон	10,1	28,8	—	—	6,1	—	—	—	—	—	45,0	78,0	—	27,1	—	—	—	105,1	150,1	
		T87.1-М	1,28		11,9	28,8	—	—	—	8,8	—	—	—	—	—	49,5	73,0	—	58,1	—	—	—	131,1	180,6
		T88.1-М	1,60		7,3	28,8	44,3	—	—	8,8	—	—	—	—	—	89,2	88,4	—	—	79,0	—	—	167,4	256,6
	2,00	T47.1-М	1,41		11,3	33,4	—	—	—	8,8	—	—	—	—	—	53,5	81,0	—	55,9	—	—	—	136,9	190,4
		T48.1-М	1,69		4,4	33,4	42,5	—	—	—	—	—	—	—	—	80,3	93,7	—	—	130,7	—	—	224,4	304,7
		T89.1-М	2,25		6,2	33,3	70,3	—	—	—	—	—	—	—	—	109,8	100,1	—	—	161,7	—	—	261,8	371,6
	2,50	T49.1-М	1,77		14,6	36,5	—	—	—	—	—	—	—	—	—	51,1	89,5	—	88,1	16,7	—	—	194,3	245,4
		T50.1-М	2,31		8,0	36,4	60,2	—	—	—	—	—	—	—	—	104,6	101,9	—	—	196,7	—	—	298,6	403,2
		T90.1-М	3,10		8,0	39,4	117,2	—	—	—	—	—	—	—	—	164,6	127,6	—	—	—	271,6	—	399,2	563,8
	3,00	T91.1-М	2,49		14,6	44,0	—	—	—	—	—	—	—	—	—	58,6	83,6	—	113,5	16,7	—	—	213,8	272,4
		T92.1-М	3,20		6,4	44,0	87,5	—	—	—	—	—	—	—	—	137,9	121,2	—	—	231,9	—	—	384,7	522,6
		T93.1-М	4,02		—	50,8	—	—	—	—	—	—	—	—	—	50,8	30,6	134,6	303,0	—	417,6	—	885,8	936,6
4,00	T94.1-М	3,62	7,7	80,3	—	—	—	—	—	—	—	—	—	88,0	148,9	—	—	204,0	—	—	384,5	472,5		
	T95.1-М	3,98	—	53,5	—	—	—	—	—	—	—	—	—	53,5	34,7	109,6	302,2	—	508,6	—	955,1	1008,6		
	T96.075-М	4,10	—	50,2	—	—	—	—	—	—	—	—	—	50,2	29,4	151,2	—	511,5	740,0	1463,7	1513,9			
	T96.1-М	5,50	—	59,9	—	—	—	—	—	—	—	—	—	59,9	38,2	153,9	—	657,1	—	1019,0	1868,2	1928,1		
Звенья о-оловков входные	2,50	T103.1-М	1,23	12,7	31,8	—	—	—	8,8	—	—	—	—	53,3	55,8	—	86,2	—	—	—	142,0	195,3		
		T51.1-М	1,54	13,8	37,9	—	—	—	8,8	—	—	—	—	60,5	35,0	—	158,3	—	—	—	193,3	253,8		
		T54.1-М	1,90	6,7	60,2	—	—	—	—	—	—	—	—	—	66,9	40,6	—	195,1	16,7	—	—	252,4	319,3	
		T104.1-М	1,49	12,7	43,7	—	—	—	8,8	—	—	—	—	—	65,2	55,8	—	86,2	—	—	—	142,0	207,2	
		T52.1-М	1,88	13,8	51,3	—	—	—	—	—	—	—	—	—	65,1	35,0	—	158,3	16,7	—	—	210,0	275,1	
T55.1-М	2,32	6,7	76,6	—	—	—	—	—	—	—	—	—	83,3	40,6	—	195,1	16,7	—	—	252,4	335,7			

1245 / 2		82	3.501.1-126.1 00.0.00 ВМС		
Нач. отд. Каченко	Инж. пр. Клейнер	Инж. пр. Беляева	Ведомость расхода материалов звеньев длиной 1 м		
Инж. пр. Чупарнова	Ст. техник Коен				
Ст. техник Коен					
			Лист	Листов	
			Р		
			ЛЕНГИПРОТРАНСМОСТ		

Наименование	Отверстие	Марка блока	Объем блока	Материал блока	М а т е р и а л ы																Всего	
					А р м а т у р а Г О С Т 5781-75																	
					К л а с с а А-I								К л а с с а Ас-II									
					Д и а м е т р в м м								Д и а м е т р в м м									
6	8	10	16	20	25	28	Умног	10	14	16	18	20	22	25	Умног	Кг						
Кг	Кг	Кг	Кг	Кг	Кг	Кг	Кг	Кг	Кг	Кг	Кг	Кг	Кг	Кг	Кг	Кг	Кг					
Звенья средней части трубы	1,50	T86.2-M	2.22	Железобетон М-300; МРЗ 300	22.0	58.8	—	—	—	—	—	80.8	157.7	59.7	—	—	—	217.4	298.2			
		T87.2-M	2.56		26.0	58.8	—	—	—	—	—	—	84.8	145.6	115.4	8.9	—	—	269.9	354.7		
		T88.2-M	3.20		14.4	58.8	88.8	—	—	—	—	—	162.0	176.8	—	—	12.5	159.6	—	348.9	510.9	
	2,00	T47.2-M	2.82		24.0	68.1	—	—	—	—	—	—	92.1	163.1	110.8	—	—	16.9	—	290.8	382.9	
		T48.2-M	3.38		8.0	68.1	81.6	—	—	—	—	—	157.7	190.2	—	—	—	228.6	22.1	440.9	598.6	
		T89.2-M	4.50		12.0	68.1	140.0	—	—	—	—	—	220.1	200.0	—	—	—	291.0	—	31.9	522.9	743.0
	2,50	T49.2-M	3.54		28.8	74.3	—	—	—	—	—	—	103.1	178.1	175.1	—	12.5	—	—	365.7	468.8	
		T50.2-M	4.62		16.8	74.3	120.8	—	—	—	—	—	211.9	204.0	—	—	—	375.8	—	—	579.8	791.7
		T90.2-M	6.20		16.0	80.5	232.0	—	—	—	—	—	331.5	257.2	—	—	—	—	—	511.9	769.1	1100.6
Выходные звенья оголовков	4,00	T105.1-M	1.37		10.1	40.6	—	—	—	—	—	—	50.7	78.0	27.1	8.8	—	—	—	113.9	164.6	
		T53.1-M	1.75		11.3	46.8	—	—	—	—	—	—	58.1	81.0	55.8	—	—	16.7	—	—	153.6	211.7
		T56.1-M	2.19		14.6	53.0	—	—	—	—	—	—	67.6	89.5	88.1	—	—	16.7	—	—	194.3	261.9
		T106.1-M	3.00		14.6	66.1	—	—	—	—	—	—	80.7	83.6	113.5	—	—	—	—	31.6	228.7	309.4
		T107.1-M	3.96		7.7	166.3	—	—	—	—	—	—	114.0	148.9	—	—	—	204.0	—	31.6	384.5	498.5

1245 / 2 83

3.501.1-126.1 00.0.00 ВМС			
Нач. отд. Ткаченко	Инженер Клеунов	Инженер Беляева	Ст. техн. Коев
ВЕДОМОСТЬ РАСХОДА МАТЕРИАЛОВ ЗВЕНЬЕВ ДЛИНОЙ 2М И ВЫХОДНЫХ ЗВЕНЬЕВ ОГОЛОВКОВ			Стандарт Лист 1
ЛЕНГИПРОТРАНСМОСТ			

Наименование	Марка блока	Объем блока м ³	Материал блока	Материалы												Всего кг
				Арматура ГОСТ 5781-75												
				класса А-I						класса А-II						
				Диаметр в мм			Утого			Диаметр в мм			Утого			
6 кг	8 кг	16 кг	20 кг	Утого кг	14 кг	16 кг	18 кг	20 кг	25 кг	Утого кг	Утого кг					
Блоки фундаментов	Ф 261-М	2,76	Железобетон М-200;	—	42,4	—	—	42,4	179,0	13,2	—	—	—	192,2	234,6	
	Ф 262-М	3,67		—	57,8	—	—	57,8	234,7	—	62	—	32,0	272,9	330,7	
	Ф 263-М	1,19		—	38,6	—	—	38,6	3,0	8,8	—	—	—	11,8	50,4	
	Ф 264-М	1,51		—	51,0	—	—	51,0	3,0	8,8	—	—	—	11,8	62,8	
	Ф 265-М	2,24		—	71,4	—	—	71,4	—	4,4	—	16,8	—	21,2	92,6	
	Ф 266-М	1,59		—	51,1	—	—	51,1	3,0	8,8	—	—	—	11,8	62,9	
	Ф 267-М	2,02		—	67,5	—	—	67,5	3,0	8,8	—	—	—	11,8	79,3	
	Ф 268-М	2,98		—	93,9	—	—	93,9	—	8,8	—	16,8	—	21,2	115,1	
Блоки стенок откосных	СТ 270.2-М(ПА)	1,65	Железобетон М-200;	0,3	34,6	—	—	34,9	97,4	4,5	—	—	—	101,9	136,8	
	СТ 270.25-М(ПА)	1,79		0,3	36,8	—	—	37,1	116,2	4,5	—	—	—	120,7	157,8	
	СТ 270.3-М(ПА)	1,93		0,3	39,0	—	—	39,3	141,7	4,5	—	—	—	146,2	185,5	
	СТ 270.35-М(ПА)	2,06		0,3	41,5	—	—	41,8	14,3	8,9	6,2	223,5	—	252,9	294,7	
	СТ 270.4-М(ПА)	2,20		0,3	43,8	—	—	44,1	14,3	8,9	6,2	260,3	—	289,7	333,8	
	СТ 271.2-М(ПА)	3,13		0,5	60,0	—	—	60,5	169,6	8,8	—	8,4	—	186,8	247,3	
	СТ 271.25-М(ПА)	3,39		0,5	63,8	—	—	64,3	203,7	—	12,4	—	16,0	232,1	296,4	
	СТ 271.3-М(ПА)	3,66		0,6	67,6	—	—	68,2	256,5	—	12,4	—	16,0	284,9	353,1	
	СТ 271.35-М(ПА)	3,93		0,4	71,5	—	—	71,9	19,7	—	—	348,2	16,0	383,9	465,8	
	СТ 273.2-М(ПА)	2,21		0,5	36,2	—	—	36,7	116,7	8,8	6,2	—	—	131,7	168,4	
	СТ 273.25-М(ПА)	2,47		0,5	40,2	—	—	40,7	150,9	8,8	6,2	—	—	165,9	206,6	
	СТ 273.3-М(ПА)	2,74		0,4	44,2	—	—	44,6	197,6	8,8	—	8,4	—	214,8	259,4	
	СТ 273.35-М(ПА)	3,00		0,3	48,2	—	—	48,5	19,1	8,8	—	253,7	—	281,5	330,0	
	СТ 273.4-М(ПА)	3,26		0,4	52,3	—	—	52,7	19,1	—	12,4	334,6	—	366,1	418,8	

3.501.1-126.1 00.0.00 ВМС

Нач. отд.	Ткаченко	<i>Ткаченко</i>	Ведомость расхода материалов блоков фундаментов и откосных стенок.	Удобя	Лист	Листов
Гл. инж. пр.	Клейнер	<i>Клейнер</i>		Р		1
Рук. гр.	Белыева	<i>Белыева</i>		ЛЕНГИПРОТРАНСМОСТ		
Инженер	Чупарова	<i>Чупарова</i>				
Ст. техн.	Коси	<i>Коси</i>				

1245/2 84